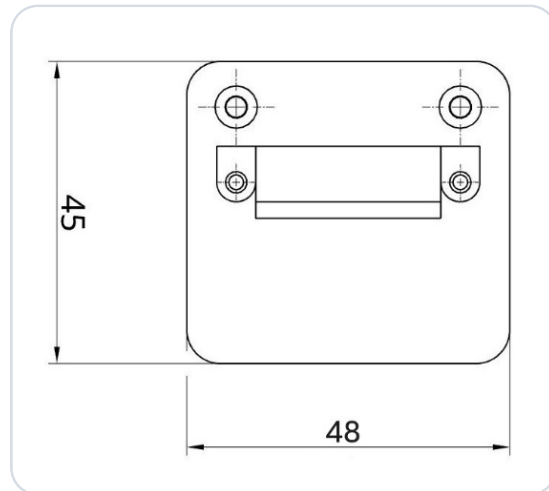


TRIG TY91/TY92 (TC90) - Adapter BLE Bluetooth

SkyDemon (SD) EXPERIMENTAL



Bluetooth Low Energy Adapter (BLE) für einen TRIG TY91/92 VHF-Transceiver (Flugfunk Radio).

Der Adapter wurde als Interface eines TRIG TY91/92 zur Navigationssoftware SkyDemon (SD) entwickelt. Er realisiert die Umsetzung der Datentransfers zwischen der Navigationssoftware (SD) und der Hardware des Bedienteils TC90 des Funkgerätes (BLE ↔ RS-232). Der Adapter wird einfach zwischen die existierende Verkabelung zum Bedienteil TC90 gesteckt und hält dank zweier Rändelschrauben selbst am Gehäuse.

Eine zusätzliche Spannungsversorgung ist nicht notwendig. Der Adapter kann mit 12 V und 24 V Bordspannung betrieben werden. Eine interne Mini-Fuse (125 mA) ist im Gehäuse integriert.

Die Spannungsversorgung ist gegen Verpolung geschützt und kurzschlussfest.

Ein bereits am TC90 angeschlossenes Steuerteil (EFIS, Garmin G3X, etc.) bleibt funktionsfähig.

Keine weiteren elektrischen oder mechanischen Arbeiten notwendig!

WICHTIG

Das ist ein Prototyp für eine ausschließlich experimentelle Nutzung!

1 Konfiguration des Funkgeräts

Es muss keine weitere Konfiguration am Funkgerät erfolgen.

2 Firmware-Voraussetzungen

Der Adapter funktioniert ab Firmware 1.5 des Bedienteils TC90.



Die vorhandene Firmwareversion erscheint kurzzeitig nach dem Einschalten. Hier sollte mindestens **Controller v 1.5** stehen.

3 Belegung Steckverbinder

Das ist ein Auszug aus dem Installations-Manual von TRIG:

PIN	SIGNAL	RICHTUNG
1	Ground	–
2	TMAPA	Bidirectional
3	TMAPB	Bidirectional
4	Ground	–
5	RS232 Tx	Output
6	RS232 Rx	Input
7	Ground	–
8	Remote ON	Output
9	Power IN	Input
10	Power Ground	–
11	Reserved	–
12	Step Button	Input
13	Transfer Button	Input
14	Reserved	–
15	Reserved	–

Quelle: TRIG-TY91/TY92-Installations-Manual.

4 Konfiguration in SkyDemon

WICHTIG

SD-Link nicht in den Bluetooth-Einstellungen koppeln

Der SD-Link-Adapter ist ein Bluetooth-Low-Energy-Gerät (BLE). BLE-Geräte werden nicht wie normale Bluetooth-Geräte, z. B. Headsets oder Lautsprecher, über die Bluetooth-Einstellungen des Tablets oder Telefons gekoppelt.

Bitte öffne daher nicht die Bluetooth-Einstellungen von iOS, Android oder Windows, um den SD-Link dort zu suchen oder zu koppeln.

Die Verbindung zum SD-Link wird ausschließlich direkt in der Navigationsapp eingerichtet, z. B. in Sky-Demon, Sky-Map, VFRnav, EasyVFR oder einer anderen unterstützten App. Eine vorherige Kopplung auf Ebene des Betriebssystems ist nicht erforderlich und kann die Verbindung sogar verhindern.

Normale Bluetooth-Geräte wie Headsets, Intercoms oder Lautsprecher können weiterhin parallel verwendet werden. Diese werden wie gewohnt über das Betriebssystem gekoppelt. Der SD-Link wird dagegen direkt von der Navigationsapp angesprochen.

Falls der SD-Link bereits in den Bluetooth-Einstellungen gekoppelt wurde: Entferne den SD-Link bitte vollständig aus der Bluetooth-Geräteliste Deines Tablets oder Telefons. Kopple ihn danach nicht erneut über das Betriebssystem, sondern richte ihn anschließend ausschließlich innerhalb der Navigationsapp neu ein.

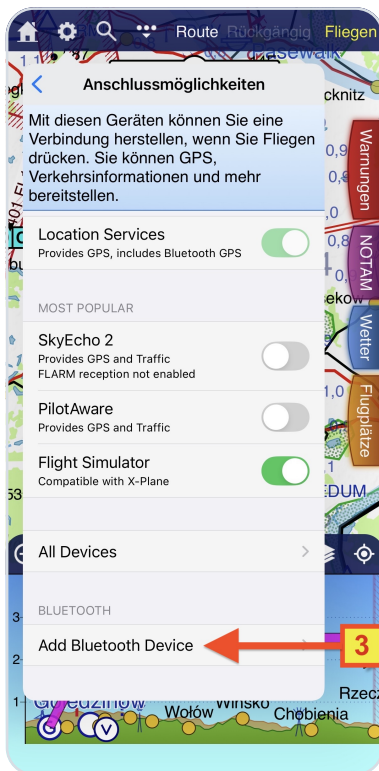
MERKSATZ

SD-Link nicht im Betriebssystem koppeln.

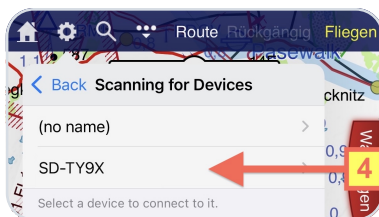
SD-Link immer direkt in der Navigationsapp einrichten.



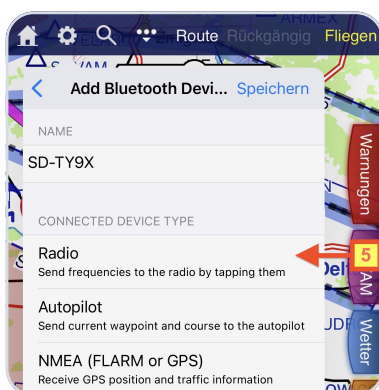
- 1 Öffne das Konfigurationsmenü über das Zahnrad-Symbol.
- 2 Wähle in der Konfiguration Anschlussmöglichkeiten.



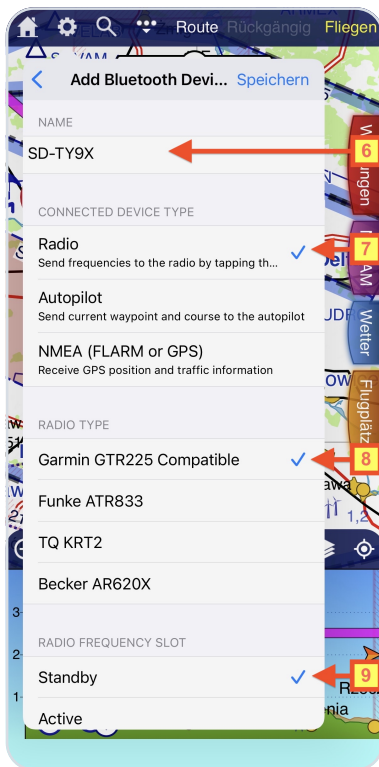
- ③ In Anschlussmöglichkeiten → Add Bluetooth Device wählen



- ④ Warte, bis die Suche nach BLE-Geräten abgeschlossen ist (das kann einen Moment dauern). Wähle anschließend den Eintrag **SD-TY9X-E**



- ⑤ Wähle den Gerätetyp **Radio**.



⑥ Der Name des Adapters kann nach Wunsch angepasst werden.

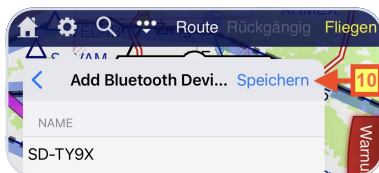
⑦ Der Gerätetyp **Radio** muss ausgewählt sein.

⑧ Wähle den Funkgerätetyp **Garmin GTR225 Compatible**.

HINWEIS

Das TRIG TY91/92 ist nicht als selbständiger Gerätetyp in SkyDemon aufgeführt.

⑨ Wähle, ob die Standby- oder Active-Frequenz gesetzt werden soll.



⑩ **Speichere die Einstellungen mit Speichern** - der Adapter ist jetzt einsatzbereit.

5 Kontakt

Bei Fragen, Problemen oder Rückmeldungen kontaktiere uns gerne:

LayCom Vision GmbH – SD-Link

Michael Hoffmann

Chausseestr. 46
D-15518 Rauen, Germany

E-Mail info@sdlink.de

Telefon **+49 3361 710253**

Web www.sdlink.de

