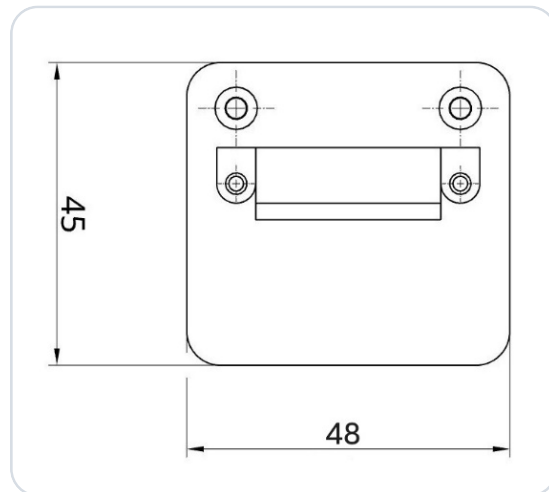


TRIG TY91/TY92 (TC90) - Adapter BLE Bluetooth

easyVFR EXPERIMENTAL



Bluetooth Low Energy Adapter (BLE) für einen TRIG TY91/92 VHF-Transceiver (Flugfunk Radio).

Der Adapter wurde als Interface eines TRIG TY91/92 zur Navigationssoftware easyVFR entwickelt. Er realisiert die Umsetzung der Datentransfers zwischen der Navigationssoftware (SD) und der Hardware des Bedienteils TC90 des Funkgerätes (BLE ↔ RS-232). Der Adapter wird einfach zwischen die existierende Verkabelung zum Bedienteil TC90 gesteckt und hält dank zweier Rändelschrauben selbst am Gehäuse.

Eine zusätzliche Spannungsversorgung ist nicht notwendig. Der Adapter kann mit 12 V und 24 V Bordspannung betrieben werden. Eine interne Mini-Fuse (125 mA) ist im Gehäuse integriert.

Die Spannungsversorgung ist gegen Verpolung geschützt und kurzschlussfest.

Ein bereits am TC90 angeschlossenes Steuerteil (EFIS, Garmin G3X, etc.) bleibt funktionsfähig.

Keine weiteren elektrischen oder mechanischen Arbeiten notwendig!

WICHTIG

Das ist ein Prototyp für eine ausschließlich experimentelle Nutzung!

1 Konfiguration des Funkgeräts

Es muss keine weitere Konfiguration am Funkgerät erfolgen.

2 Firmware-Voraussetzungen

Der Adapter funktioniert ab Firmware 1.5 des Bedienteils TC90.



Die vorhandene Firmwareversion erscheint kurzzeitig nach dem Einschalten. Hier sollte mindestens **Controller v 1.5** stehen.

3 Belegung Steckverbinder

Das ist ein Auszug aus dem Installations-Manual von TRIG:

PIN	SIGNAL	RICHTUNG
1	Ground	–
2	TMAPA	Bidirectional
3	TMAPB	Bidirectional
4	Ground	–
5	RS232 Tx	Output
6	RS232 Rx	Input
7	Ground	–
8	Remote ON	Output
9	Power IN	Input
10	Power Ground	–
11	Reserved	–
12	Step Button	Input
13	Transfer Button	Input
14	Reserved	–
15	Reserved	–

Quelle: TRIG-TY91/TY92-Installations-Manual.

4 Konfiguration in EasyVFR

WICHTIG

SD-Link nicht in den Bluetooth-Einstellungen koppeln

Der SD-Link-Adapter ist ein Bluetooth-Low-Energy-Gerät (BLE). BLE-Geräte werden nicht wie normale Bluetooth-Geräte, z. B. Headsets oder Lautsprecher, über die Bluetooth-Einstellungen des Tablets oder Telefons gekoppelt.

Bitte öffne daher nicht die Bluetooth-Einstellungen von iOS, Android oder Windows, um den SD-Link dort zu suchen oder zu koppeln.

Die Verbindung zum SD-Link wird ausschließlich direkt in der Navigationsapp eingerichtet, z. B. in Sky-Demon, Sky-Map, VFRnav, EasyVFR oder einer anderen unterstützten App. Eine vorherige Kopplung auf Ebene des Betriebssystems ist nicht erforderlich und kann die Verbindung sogar verhindern.

Normale Bluetooth-Geräte wie Headsets, Intercoms oder Lautsprecher können weiterhin parallel verwendet werden. Diese werden wie gewohnt über das Betriebssystem gekoppelt. Der SD-Link wird dagegen direkt von der Navigationsapp angesprochen.

Falls der SD-Link bereits in den Bluetooth-Einstellungen gekoppelt wurde: Entferne den SD-Link bitte vollständig aus der Bluetooth-Geräteliste Deines Tablets oder Telefons. Kopple ihn danach nicht erneut über das Betriebssystem, sondern richte ihn anschließend ausschließlich innerhalb der Navigationsapp neu ein.

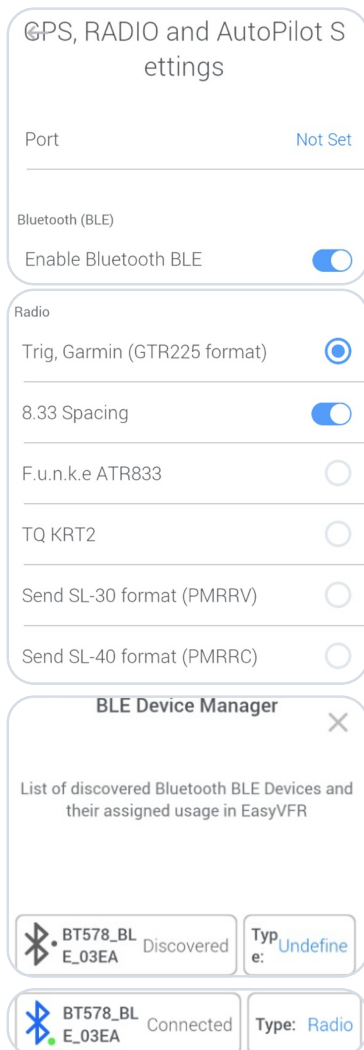
MERKSATZ

SD-Link nicht im Betriebssystem koppeln.

SD-Link immer direkt in der Navigationsapp einrichten.

4.1 Bluetooth aktivieren und Funkgerät auswählen

- Bordspannung einschalten, Funkgerät einschalten.
- Bluetooth am Handy / Tablet anschalten.
- EasyVFR4 starten.



4.1.1 Bluetooth BLE in EasyVFR aktivieren

- ① Menü öffnen
- ② **System** → **GPS, Radio and AutoPilot Settings**
- ③ Nach unten scrollen und Option **Enable Bluetooth BLE** aktivieren

4.1.2 Radio-Protokoll auswählen

- ① Weiter nach unten zum Abschnitt Radio
- ② Passendes Funkgerät/Protokoll auswählen
- ③ Falls das eigene Gerät nicht gelistet ist: Protokolle testen, empfohlen von oben nach unten
 - **GTR225** ist am vollständigsten (inkl. 8.33 kHz),
 - **SL40/SL30** sind ältere Vorgängerprotokolle.

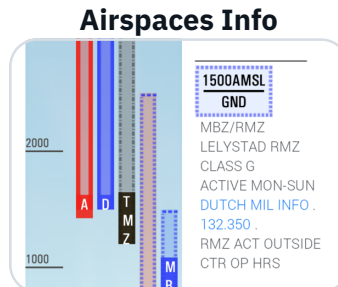
4.1.3 BLE-Geräteliste öffnen und Adapter zuweisen

- ① EasyVFR scannt nun kontinuierlich nach BLE-Geräten
- ② Menü → **Bluetooth BLE devices**
- ③ In der Liste den Adapter auswählen (z.B. **SD-TY9X**)
- ④ Den Type so lange antippen, bis **Radio** gesetzt ist (Zyklus: AutoPilot / GPS/Traffic / Radio / undefined)
- ⑤ EasyVFR verbindet; erkennbar an „Connected“(inkl. Bluetooth-Icon).

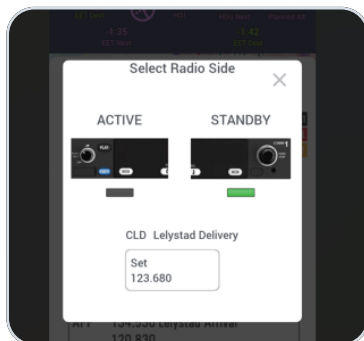
4.1.4 Frequenzen senden (Remote Tuning)

- 1 Frequenz antippen in:

Airfield Info	
TWR	135.180 Lelystad Tower 123.830
ATIS	120.730 Lelystad Information H24
CLD	123.680 Lelystad Delivery 123.830 Start-up and clearance delivery
APP	134.530 Lelystad Arrival 120.830



Radio and Position	
N52 27 31.0 E005 31 27.7 0.5NM NE of EHLE-Lelystad 3.6NM S of Lelystad (NL)	
Departure EHLE Lelystad, -12ft Density Altitude -396ft	
ATIS	120.730 Lelystad Information
CLD	123.680 Lelystad Delivery
TWR	135.180 Lelystad Tower
APP	134.530 Lelystad Arrival



- 2 Danach Auswahl **Active** oder **Standby** (je nach Funkgerät ggf. nur Standby möglich) → **Set** drücken.

4.1.5 Optionale Bedienhilfen (Radio Card)

Radio and Position	
N52 27 31.0 E005 31 27.7 0.5NM NE of EHLE-Lelystad 3.6NM S of Lelystad (NL)	
List of previously selected frequencies	
RDO	121.005 Teuge Radio
	132.350 DUTCH MIL INFO
APP	119.055 Schiphol Approach
CLD	123.680 Lelystad Delivery
TWR	135.180 Lelystad Tower
ATIS	120.730 Lelystad Information
MISC	134.480 Gilze Monitor
APP	134.530 Lelystad Arrival

- 1 Keypad-Symbol: manuelle Frequenzeingabe
- 2 Clock-Symbol: zuletzt gesetzte Frequenzen (History)

5 Kontakt

Bei Fragen, Problemen oder Rückmeldungen kontaktiere uns gerne:

LayCom Vision GmbH – SD-Link

Michael Hoffmann

Chausseestr. 46
D-15518 Rauen, Germany

E-Mail info@sdlink.de

Telefon **+49 3361 710253**

Web www.sdlink.de

