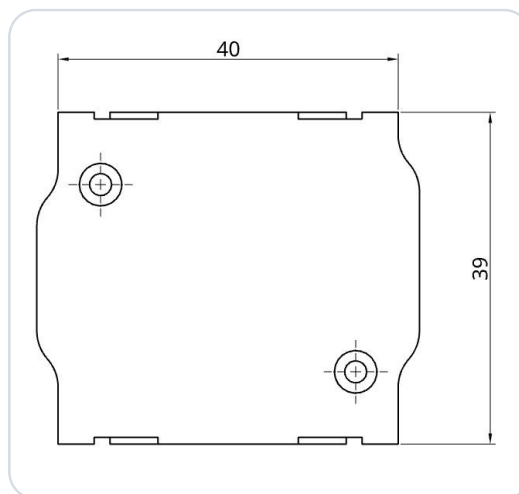


# TQ KRT2 Adapter BLE Bluetooth

## SkyDemon (SD) EXPERIMENTAL



Bluetooth Low Energy-adapter (BLE) för en TQ KRT2 VHF-transceiver (flygradio). Adaptern är kompatibel med radior i följande serier:

- KRT2-S
- KRT2-F
- KRT2-P

Adaptern har utvecklats som gränssnitt för TQ KRT2 för kompatibla navigationsappar (t.ex. SkyDemon). Den möjliggör dataöverföring mellan navigationsappen och radiohårdvaran (BLE ↔ RS-232). Adaptern ansluts helt enkelt mellan den befintliga kabeldragningen och radion och sitter säkert på höljet tack vare Conec-Latch-systemet.

Ingen ytterligare strömförsörjning krävs. Adaptern kan drivas med 12 V och 24 V bordsspänning. En intern Mini-Fuse (125 mA) är integrerad i höljet.

Strömförsörjningen är skyddad mot omvänd polaritet och kortslutning. **Inga ytterligare elektriska eller mekaniska arbeten behövs!**

### VIKTIGT

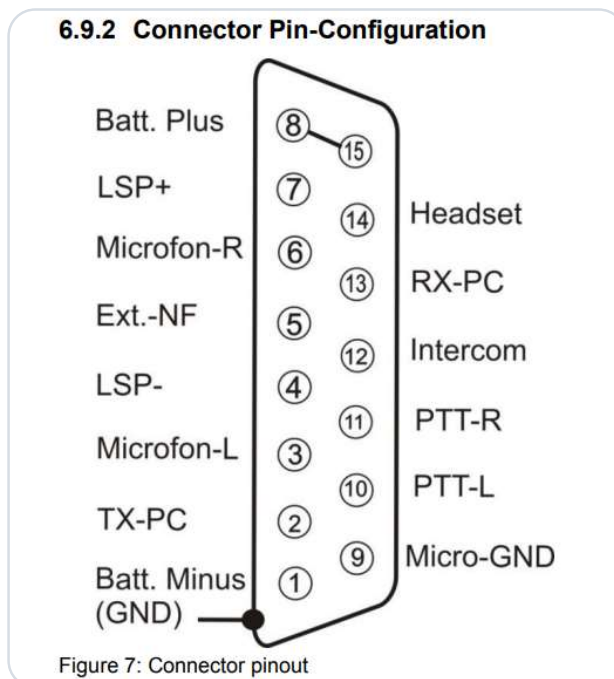
Detta är en prototyp uteslutande för experimentellt bruk!

## 1 Konfiguration av radio

Ingen ytterligare konfiguration av radion krävs.

## 2 Kontakttilldelning

Detta är ett utdrag ur installationsmanualen från TQ:



Figur 1 · Kontakttilldelning KRT2

### 3 Konfiguration i SkyDemon

#### VIKTIGT

#### Parkoppla inte SD-Link i Bluetooth-inställningarna

SD-Link-adaptorn är en Bluetooth Low Energy-enhet (BLE). BLE-enheter parkopplas inte via surfplattans eller telefonens Bluetooth-inställningar som vanliga Bluetooth-enheter, t.ex. headset eller högtalare.

Öppna därför inte Bluetooth-inställningarna i iOS, Android eller Windows för att söka efter eller parkoppla SD-Link där.

Anslutningen till SD-Link upprättas uteslutande direkt i navigationsappen, t.ex. i SkyDemon, Sky-Map, VFRnav, EasyVFR eller en annan app som stöds. En föregående parkoppling på operativsystemnivå behövs inte och kan till och med förhindra anslutningen.

Vanliga Bluetooth-enheter som headset, intercom eller högtalare kan fortsatt användas parallellt. Dessa parkopplas som vanligt via operativsystemet. SD-Link hanteras däremot direkt av navigationsappen.

**Om SD-Link redan har parkopplats i Bluetooth-inställningarna:** Ta bort SD-Link helt från Bluetooth-enhetslistan på din surfplatta eller telefon. Parkoppla den därefter inte igen via operativsystemet, utan konfigurera den på nytt uteslutande i navigationsappen.

#### KOM IHÅG

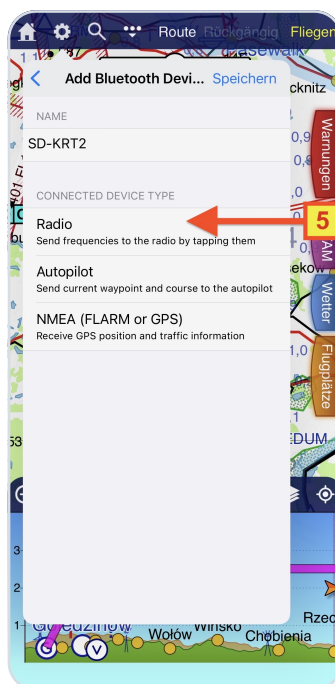
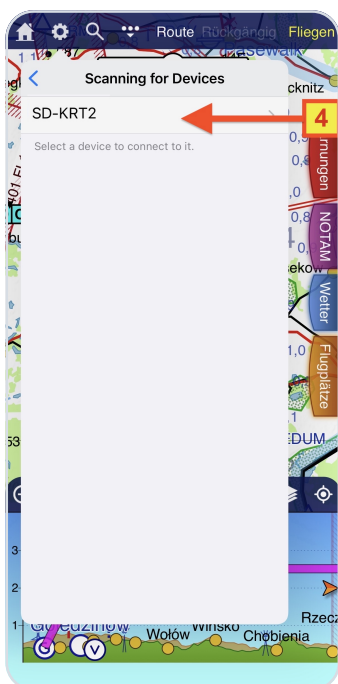
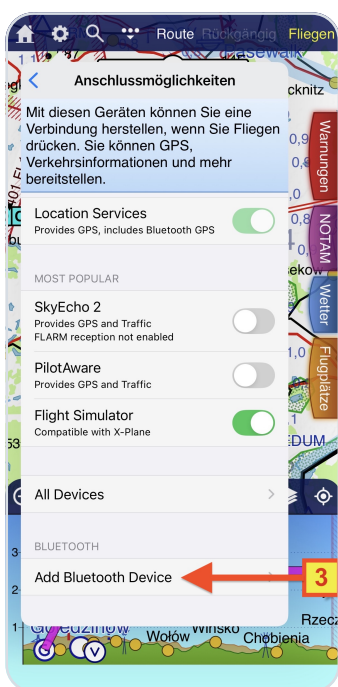
**Parkoppla inte SD-Link i operativsystemet.**

**Konfigurera alltid SD-Link direkt i navigationsappen.**

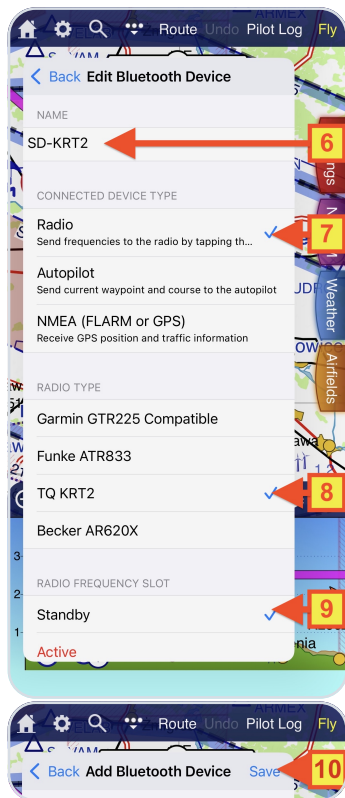


- 1 Öppna konfigurationsmenyn via kugghjulsikonen.
- 2 Välj i konfigurationen [Anslutningar](#).

- ③ I Anslutningar → välj Lägg till Bluetooth-enhet.



- ④ Vänta tills sökningen efter BLE-enheter är klar (det kan ta en stund). Välj sedan posten **SD-KRT2-E**
- ⑤ Välj enhetstyp **Radio**.



- ⑥ Adapters namn kan anpassas efter önskemål.
- ⑦ Enhetstypen **Radio** måste vara vald.
- ⑧ Välj radiotyp **TQ KRT2**.
- ⑨ Välj om Standby- eller Active-frekvensen ska ställas in.
- ⑩ **Spara inställningarna med Spara** - adaptern är nu redo att användas.

## 4 Kontakt

Vid problem, frågor, kommentarer eller positiv feedback, vänligen kontakta:

### LayCom Vision GmbH – SD-Link

Michael Hoffmann

Chausseestr. 46  
D-15518 Rauen, Germany

E-Mail [info@sdlink.de](mailto:info@sdlink.de)

Telefon **+49 3361 710253**

Web [www.sdlink.de](http://www.sdlink.de)



## Mått

