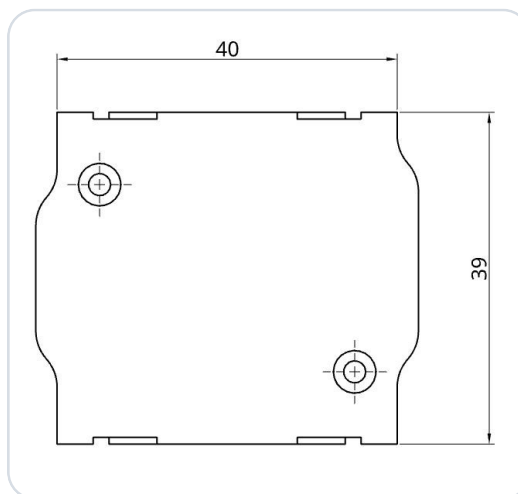


TQ KRT2 Adapter BLE Bluetooth

XCSoar (Android) EXPERIMENTAL



Adaptador Bluetooth Low Energy (BLE) para um transceptor VHF TQ KRT2 (rádio de aviação). O adaptador é compatível com os rádios das seguintes séries:

- KRT2-S
- KRT2-F
- KRT2-P

O adaptador foi desenvolvido como interface do TQ KRT2 para aplicações de navegação compatíveis (por exemplo, SkyDemon). Permite a transferência de dados entre a aplicação de navegação e o hardware do rádio (BLE ↔ RS-232). O adaptador é simplesmente conectado entre a cablagem existente e o rádio e mantém-se seguro na caixa graças ao sistema Conec-Latch.

Não é necessária alimentação adicional. O adaptador pode ser operado com tensão de bordo de 12 V e 24 V. Um Mini-Fuse interno (125 mA) está integrado na caixa.

A alimentação está protegida contra inversão de polaridade e curto-circuito. **Não são necessários trabalhos elétricos ou mecânicos adicionais!**

IMPORTANTE

Este é um protótipo exclusivamente para uso experimental!

1 Configuração do rádio

Não é necessária configuração adicional do rádio.

2 Atribuição de pinos do conector

Este é um excerto do manual de instalação da TQ:

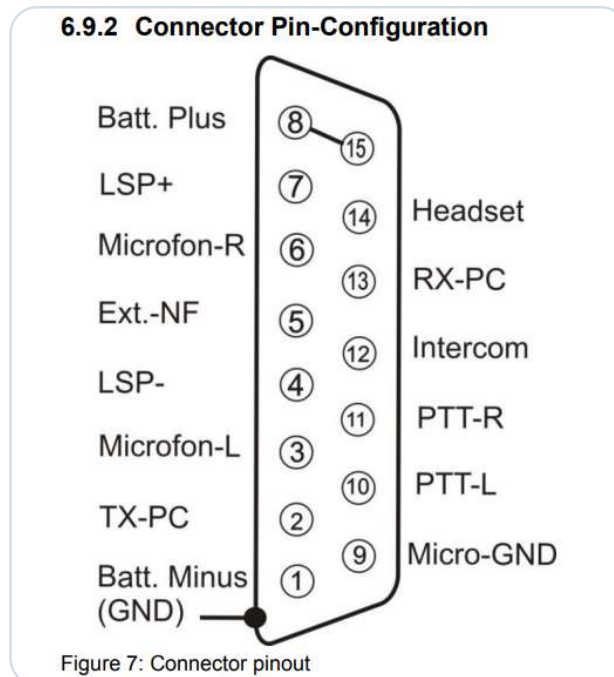


Figura 1 · Atribuição de pinos KRT2

3 Configuração no XCSoar

IMPORTANTE

Não emparelhe o SD-Link nas definições de Bluetooth

O adaptador SD-Link é um dispositivo Bluetooth Low Energy (BLE). Os dispositivos BLE não são emparelhados através das definições de Bluetooth do tablet ou do telefone como os dispositivos Bluetooth normais, p. ex. headsets ou altifalantes.

Por isso, não abra as definições de Bluetooth do iOS, Android ou Windows para procurar ou emparelhar o SD-Link aí.

A ligação ao SD-Link é configurada exclusivamente na própria aplicação de navegação, p. ex. no SkyDemon, Sky-Map, VFRnav, EasyVFR ou noutra aplicação suportada. Um emparelhamento prévio ao nível do sistema operativo não é necessário e pode até impedir a ligação.

Os dispositivos Bluetooth normais, como headsets, intercomunicadores ou altifalantes, podem continuar a ser utilizados em paralelo. Estes são emparelhados como habitualmente através do sistema operativo. O SD-Link, pelo contrário, é gerido diretamente pela aplicação de navegação.

Se o SD-Link já tiver sido emparelhado nas definições de Bluetooth: Remova o SD-Link completamente da lista de dispositivos Bluetooth do seu tablet ou telefone. Em seguida, não o emparelhe novamente através do sistema operativo, mas configure-o de novo exclusivamente dentro da aplicação de navegação.

REGRA

Não emparelhar o SD-Link no sistema operativo.

Configurar o SD-Link sempre diretamente na aplicação de navegação.

IMPORTANTE

XCSoar: experimental e apenas no Android

Este guia descreve a configuração testada com o XCSoar no **Android** (testado a partir do XCSoar 7.42). O suporte ao XCSoar é experimental e depende da versão do XCSoar, do dispositivo Android e do controlador de rádio.

No **iOS**, até à versão 7.44 inclusive, o XCSoar não oferece – de acordo com os nossos testes – qualquer porta BLE para dispositivos externos; aí apenas há sensores internos ou TCP/UDP como tipos de porta, pelo que o SD-KRT2-E não pode ser integrado diretamente no iOS. No iOS, utilize uma das outras aplicações suportadas (p. ex. SkyDemon).

3.1 Requisitos

- Ligue a alimentação de bordo, ligue o rádio.
- Ative o Bluetooth no seu dispositivo Android.
- Inicie o XCSoar.

NOTA

Não é necessário qualquer emparelhamento. O SD-KRT2-E é um dispositivo BLE e seleciona-se exclusivamente dentro do XCSoar – não nas definições de Bluetooth do Android (consulte a nota acima).

3.2 Adicionar o dispositivo no XCSoar

- ① Toque duas vezes no mapa para abrir o menu e selecione **Config** → **Devices**.
- ② Escolha uma posição livre (p. ex. **B**) e toque em **Edit**.
- ③ Abra **Port**, selecione a entrada **SD-KRT2** com o tipo **BLE port** e confirme com **Select**.

AVISO IMPORTANTE

Certifique-se de escolher o tipo **BLE port**. As entradas com apenas um endereço MAC ou o tipo **BLE sensor** não são corretas; os dispositivos **Bluetooth** clássicos (p. ex. auscultadores) também não. Não é necessário emparelhamento.

- ④ Como **Driver**, selecione o tipo de rádio **KRT2**.
- ⑤ Saia da caixa de diálogo de edição (voltar). A definição do dispositivo é aplicada e aparece na vista geral **Devices**, que fecha com **Close**.

NOTA

A posição mostra agora **KRT2 on BLE port: SD-KRT2**. Enquanto o rádio não estiver ligado, é apresentado **No data** por baixo; após uma ligação bem-sucedida, a indicação muda para **Connected**. Se necessário, force a ligação com **Reconnect**.

Port	
Headset	Bluetooth
Speaker	Bluetooth
4C:83:99:A9:47:FB	BLE sensor
SD-KRT2	BLE port
F1:B9:19:E2:9A:62	BLE sensor
5D:AB:17:33:4D:82	BLE sensor
Select	Cancel

Devices		
A: Built-in GPS & sensors Connected		
B: KRT2 on BLE port: SD-KRT2 Connected		
C: Disabled Disabled		
D: Disabled Disabled		
Close	Edit	Reconnect

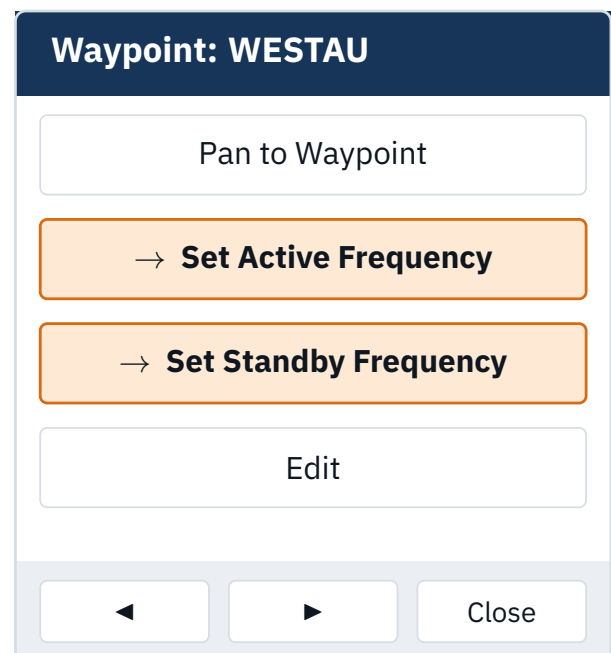
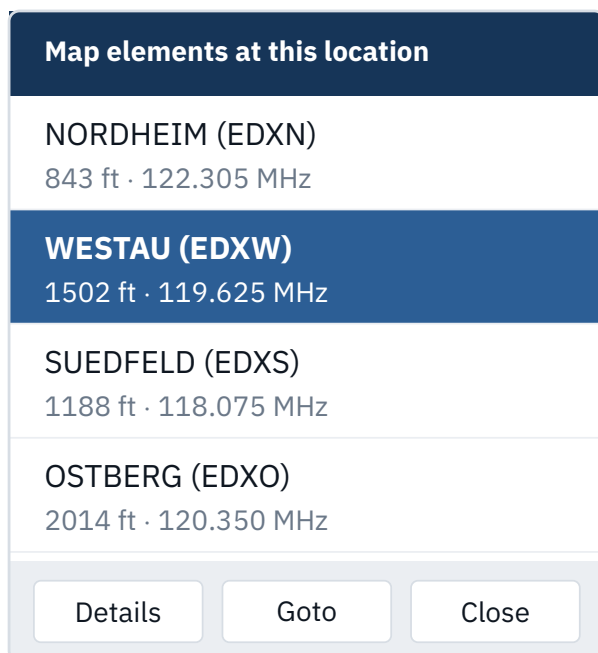
Representação esquemática da interface do XCSoar (Android), não uma captura de ecrã original: seleção de porta (à esquerda), vista **Devices** com o adaptador ligado (à direita).

3.3 Enviar uma frequência para o rádio

- 1 No mapa, toque num aeródromo ou ponto de rota que tenha uma frequência de rádio guardada. Abre-se a lista **Map elements at this location**.
- 2 Selecione a entrada pretendida e toque em **Details**.
- 3 Utilize as setas ◀ ▶ na parte inferior para ir para a página com **Set Active Frequency** e **Set Standby Frequency** e toque na opção pretendida.

NOTA

Set Active Frequency transmite a frequência para a frequência ativa do rádio, **Set Standby Frequency** para a frequência de reserva (standby).



Representação esquemática da interface do XCSOAR (Android), não uma captura de ecrã original: **Map elements** com a frequência do aeródromo (à esquerda), menu de ponto de rota com **Set Active/Standby Frequency** (à direita).

4 Contacto

Em caso de problemas, questões, sugestões ou feedback positivo, contacte:

LayCom Vision GmbH – SD-Link

Michael Hoffmann

Chausseestr. 46
D-15518 Rauen, Germany

E-Mail info@sdlink.de

Telefone **+49 3361 710253**

Web www.sdlink.de



Dimensões

