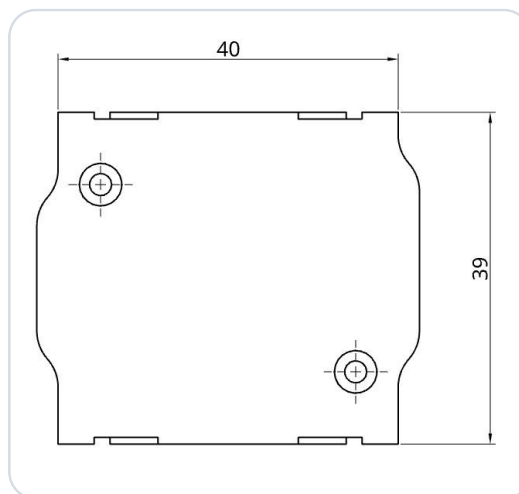


TQ KRT2 Adapter BLE Bluetooth

XCSoar (Android) EXPERIMENTAL



Adapter Bluetooth Low Energy (BLE) dla transceivera VHF TQ KRT2 (radio lotnicze). Adapter jest kompatybilny z radiami następujących serii:

- KRT2-S
- KRT2-F
- KRT2-P

Adapter został opracowany jako interfejs TQ KRT2 dla kompatybilnych aplikacji nawigacyjnych (np. SkyDemon). Umożliwia transfer danych pomiędzy aplikacją nawigacyjną a sprzętem radia (BLE ↔ RS-232). Adapter jest po prostu podłączany pomiędzy istniejące okablowanie a radio i dzięki systemowi Conec-Latch jest bezpiecznie przymocowany do obudowy.

Dodatkowe zasilanie nie jest wymagane. Adapter może być zasilany napięciem pokładowym 12 V i 24 V. Wewnętrzny Mini-Fuse (125 mA) jest zintegrowany w obudowie.

Zasilanie jest zabezpieczone przed odwrotną polaryzacją i zwarciami. **Nie są wymagane żadne dodatkowe prace elektryczne lub mechaniczne!**

WAŻNE

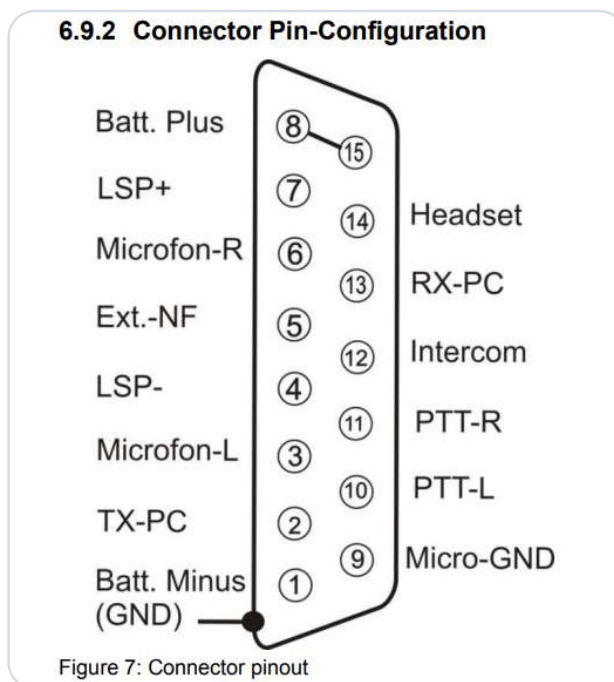
To jest prototyp wyłącznie do użytku eksperymentalnego!

1 Konfiguracja radia

Nie jest wymagana żadna dodatkowa konfiguracja radia.

2 Przypisanie pinów złącza

To jest fragment z instrukcji instalacji TQ:



Rysunek 1 · Przypisanie pinów KRT2

3 Konfiguracja w XCSoar

WAŻNE

Nie należy parować SD-Link w ustawieniach Bluetooth

Adapter SD-Link jest urządzeniem Bluetooth Low Energy (BLE). Urządzeń BLE nie paruje się przez ustawienia Bluetooth tabletu lub telefonu, jak zwykłych urządzeń Bluetooth, np. zestawów słuchawkowych czy głośników.

Dlatego prosimy nie otwierać ustawień Bluetooth systemu iOS, Android ani Windows, aby tam wyszukiwać lub parować SD-Link.

Połączenie z SD-Link konfiguruje się wyłącznie bezpośrednio w aplikacji nawigacyjnej, np. w SkyDemon, Sky-Map, VFRnav, EasyVFR lub innej obsługiwanej aplikacji. Wcześniejsze parowanie na poziomie systemu operacyjnego nie jest wymagane i może wręcz uniemożliwić połączenie.

Zwykłych urządzeń Bluetooth, takich jak zestawy słuchawkowe, interkomy czy głośniki, można nadal używać równolegle. Paruje się je jak zwykle przez system operacyjny. SD-Link jest natomiast obsługiwany bezpośrednio przez aplikację nawigacyjną.

Jeśli SD-Link został już sparowany w ustawieniach Bluetooth: Należy całkowicie usunąć SD-Link z listy urządzeń Bluetooth tabletu lub telefonu. Następnie nie należy parować go ponownie przez system operacyjny, lecz skonfigurować go wyłącznie w aplikacji nawigacyjnej.

ZASADA

Nie parować SD-Link w systemie operacyjnym.

SD-Link zawsze konfigurować bezpośrednio w aplikacji nawigacyjnej.

WAŻNE

XCSoar: eksperymentalny i tylko na Androidzie

Ten przewodnik opisuje przetestowaną konfigurację XCSoar na **Androidzie** (testowano od XCSoar 7.42). Obsługa XCSoar jest eksperymentalna i zależy od wersji XCSoar, urządzenia z Androidem oraz sterownika radia.

Na **iOS** XCSoar do wersji 7.44 włącznie według naszych testów nie udostępnia portu BLE dla urządzeń zewnętrznych; dostępne są tam tylko czujniki wewnętrzne lub TCP/UDP jako typy portów – SD-KRT2-E nie może więc zostać bezpośrednio podłączony w iOS. W systemie iOS prosimy skorzystać z jednej z pozostałych obsługiwanych aplikacji (np. SkyDemon).

3.1 Wymagania

- Włącz zasilanie pokładowe, włącz radio.
- Włącz Bluetooth w swoim urządzeniu z Androidem.
- Uruchom XCSoar.

UWAGA

Nie jest wymagane żadne parowanie. SD-KRT2-E to urządzenie BLE i wybiera się je wyłącznie w XCSoar – nie w ustawieniach Bluetooth Androida (zobacz uwagę powyżej).

3.2 Dodawanie urządzenia w XCSoar

- 1 Dwukrotnie dotknij mapy, aby otworzyć menu, i wybierz **Config** → **Devices**.
- 2 Wybierz wolny slot (np. **B**) i dotknij **Edit**.
- 3 Otwórz **Port**, wybierz pozycję **SD-KRT2** o typie **BLE port** i potwierdź przyciskiem **Select**.

WAŻNA UWAGA

Zwróć uwagę na typ **BLE port**. Pozycje z samym adresem MAC lub typem **BLE sensor** są nieprawidłowe; klasyczne urządzenia **Bluetooth** (np. zestawy słuchawkowe) również. Parowanie nie jest wymagane.

- 4 Jako **Driver** wybierz typ radia **KRT2**.
- 5 Opuść okno edycji (wstecz). Ustawienie urządzenia zostaje zastosowane i pojawia się w przeglądarce **Devices**, który zamykasz przyciskiem **Close**.

UWAGA

Slot pokazuje teraz **KRT2 on BLE port: SD-KRT2**. Dopóki radio nie jest połączone, poniżej widnieje **No data**; po udanym połączeniu wskazanie zmienia się na **Connected**. W razie potrzeby wymuś połączenie przyciskiem **Reconnect**.

Port	
Headset	Bluetooth
Speaker	Bluetooth
4C:83:99:A9:47:FB	BLE sensor
SD-KRT2	BLE port
F1:B9:19:E2:9A:62	BLE sensor
5D:AB:17:33:4D:82	BLE sensor
Select	Cancel

Devices		
A: Built-in GPS & sensors Connected		
B: KRT2 on BLE port: SD-KRT2 Connected		
C: Disabled Disabled		
D: Disabled Disabled		
Close	Edit	Reconnect

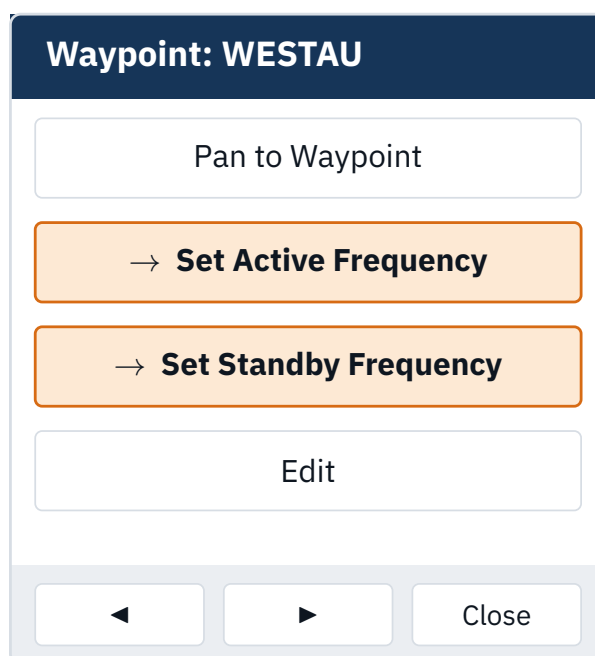
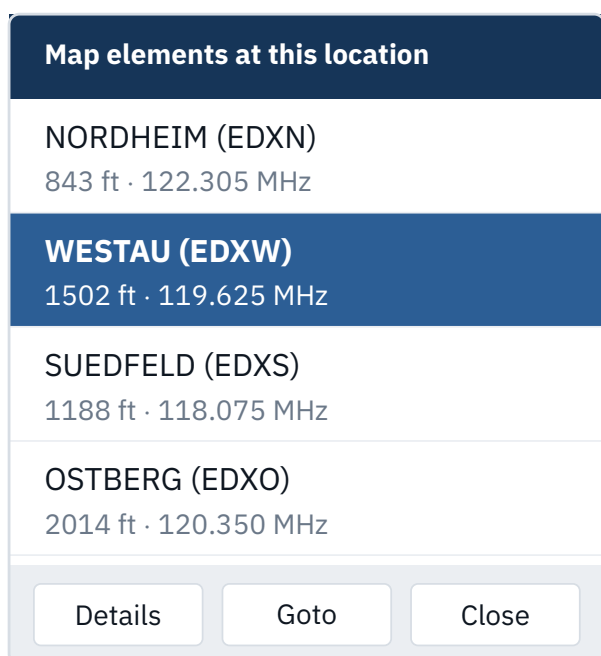
Schematyczne przedstawienie interfejsu XCSoar (Android), nie oryginalny zrzut ekranu: wybór portu (po lewej), przegląd **Devices** z podłączonym adapterem (po prawej).

3.3 Wysyłanie częstotliwości do radia

- 1 Na mapie dotknij lotniska lub punktu trasy z zapisaną częstotliwością radiową. Otworzy się lista **Map elements at this location**.
- 2 Wybierz żądaną pozycję i dotknij **Details**.
- 3 Za pomocą strzałek ◀ ▶ u dołu przejdź do strony z **Set Active Frequency** i **Set Standby Frequency** i dotknij żądanej opcji.

UWAGA

Set Active Frequency przesyła częstotliwość na aktywną częstotliwość radia, **Set Standby Frequency** na częstotliwość rezerwową (standby).



Schematyczne przedstawienie interfejsu XCSoar (Android), nie oryginalny zrzut ekranu: **Map elements** z częstotliwością lotniska (po lewej), menu punktu trasy z **Set Active/Standby Frequency** (po prawej).

4 Kontakt

W przypadku problemów, pytań, uwag lub pozytywnych opinii, prosimy o kontakt:

LayCom Vision GmbH – SD-Link

Michael Hoffmann

Chausseestr. 46
D-15518 Rauen, Germany

E-Mail info@sdlink.de

Telefon **+49 3361 710253**

Web www.sdlink.de



Wymiary

