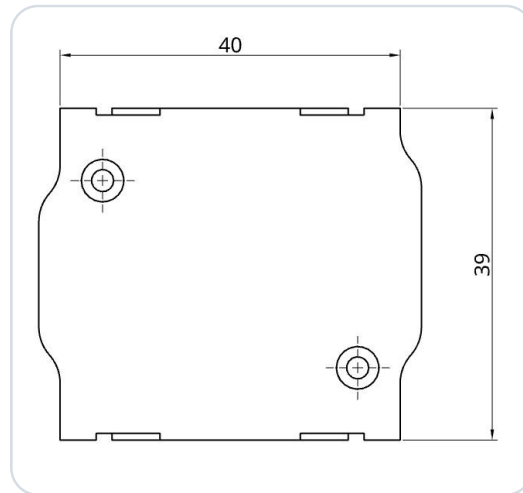


TQ KRT2 Adapter BLE Bluetooth

XCSoar (Android) EXPERIMENTAL



Bluetooth Low Energy adapter (BLE) for en TQ KRT2 VHF-transceiver (flyradio). Adapteren er kompatibel med radioer i følgende typeserier:

- KRT2-S
- KRT2-F
- KRT2-P

Adapteren ble utviklet som grensesnitt for TQ KRT2 for compatible navigasjonsapper (f.eks. SkyDemon). Den muliggjør dataoverføring mellom navigasjonsappen og radioen sin maskinvare (BLE ↔ RS-232). Adapteren settes enkelt inn mellom den eksisterende kablingen og radioen og festes sikkert til huset takket være Conec-Latch-systemet.

En ekstra strømforsyning er ikke nødvendig. Adapteren kan drives med 12 V og 24 V bordspanning. En intern mini-sikring (125 mA) er integrert i huset.

Strømforsyningen er beskyttet mot feil polaritet og kortslutningssikker. **Ingen ytterligere elektriske eller mekaniske arbeider nødvendig!**

VIKTIG

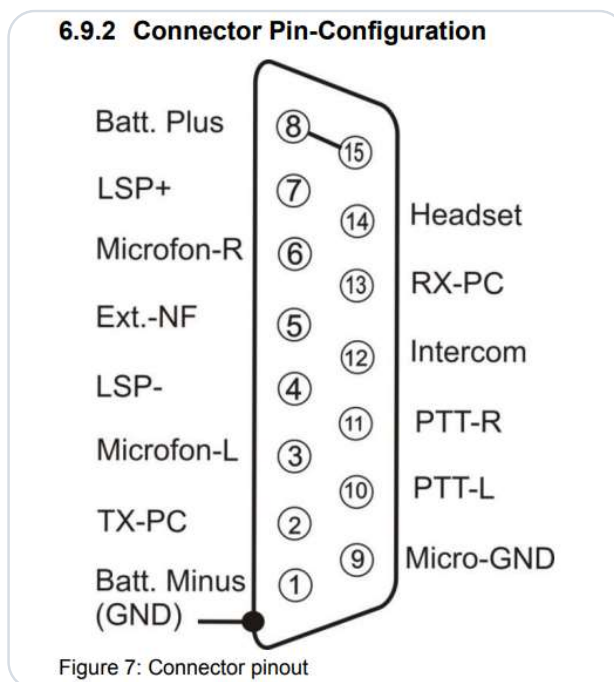
Dette er en prototype for kun eksperimentell bruk!

1 Konfigurasjon av radioen

Det er ikke nødvendig med ytterligere konfigurasjon av radioen.

2 Pinnekobling for kontakt

Dette er et utdrag fra installasjonsmanualen til TQ:



Figur 1 · Pinnekobling KRT2

3 Konfigurasjon i XCSoar

VIKTIG

Ikke par SD-Link i Bluetooth-innstillingene

SD-Link-adapteren er en Bluetooth Low Energy-enhet (BLE). BLE-enheter pares ikke via Bluetooth-innstillingene på nettbrettet eller telefonen slik som vanlige Bluetooth-enheter, f.eks. headset eller høyttalere.

Åpne derfor ikke Bluetooth-innstillingene i iOS, Android eller Windows for å søke etter eller pare SD-Link der.

Forbindelsen til SD-Link settes utelukkende opp direkte i navigasjonsappen, f.eks. i SkyDemon, SkyMap, VFRnav, EasyVFR eller en annen støttet app. En forutgående paring på operativsystemnivå er ikke nødvendig og kan til og med forhindre forbindelsen.

Vanlige Bluetooth-enheter som headset, intercom eller høyttalere kan fortsatt brukes parallelt. Disse pares som vanlig via operativsystemet. SD-Link betjenes derimot direkte av navigasjonsappen.

Hvis SD-Link allerede er parett i Bluetooth-innstillingene: Fjern SD-Link helt fra Bluetooth-enhetslisten på nettbrettet eller telefonen. Ikke par den deretter på nytt via operativsystemet, men sett den opp på nytt utelukkende i navigasjonsappen.

HUSKEREGEL

**Ikke par SD-Link i operativsystemet.
Sett alltid opp SD-Link direkte i navigasjonsappen.**

VIKTIG

XCSoar: eksperimentell og kun på Android

Denne veiledningen beskriver det testede oppsettet med XCSoar på **Android** (testet fra XCSoar 7.42). XCSoar-støtten er eksperimentell og avhenger av XCSoar-versjonen, Android-enheten og radiodriveren.

På **iOS** tilbyr XCSoar til og med versjon 7.44 etter vår test ingen BLE-port for eksterne enheter; der er bare interne sensorer hhv. TCP/UDP tilgjengelige som porttyper – SD-KRT2-E kan derfor ikke brukes direkte på iOS. Bruk en av de andre støttede appene på iOS (f.eks. SkyDemon).

3.1 Forutsetninger

- Slå på bordspenningen, slå på radioen.
- Slå på Bluetooth på Android-enheten din.
- Start XCSoar.

MERK

Ingen paring er nødvendig. SD-KRT2-E er en BLE-enhet og velges utelukkende i XCSoar – ikke i Bluetooth-innstillingene på Android (se merknaden ovenfor).

3.2 Legge til enheten i XCSoar

- ① Dobbelttrykk på kartet for å åpne menyen, og velg **Config** → **Devices**.
- ② Velg en ledig plass (f.eks. **B**) og trykk på **Edit**.

- ③ Åpne **Port**, velg oppføringen **SD-KRT2** med typen **BLE port**, og bekreft med **Select**.

VIKTIG MERKNAD

Pass på typen **BLE port**. Oppføringer med bare en MAC-adresse eller typen **BLE sensor** er ikke riktige; klassiske **Bluetooth**-enheter (f.eks. hodesett) er det heller ikke. Ingen paring er nødvendig.

- ④ Velg radiotypen **KRT2** som **Driver**.
- ⑤ Forlat redigeringsdialogen (tilbake). Enhetsinnstillingen tas i bruk og vises i **Devices**-oversikten, som du lukker med **Close**.

MERK

Plassen viser nå **KRT2 on BLE port: SD-KRT2**. Så lenge radioen ikke er tilkoblet, vises **No data** under; etter en vellykket tilkobling endres visningen til **Connected**. Utløs om nødvendig tilkoblingen via **Reconnect**.

Port	
Headset	Bluetooth
Speaker	Bluetooth
4C:83:99:A9:47:FB	BLE sensor
SD-KRT2	BLE port
F1:B9:19:E2:9A:62	BLE sensor
5D:AB:17:33:4D:82	BLE sensor
Select	Cancel

Devices		
A: Built-in GPS & sensors Connected		
B: KRT2 on BLE port: SD-KRT2 Connected		
C: Disabled Disabled		
D: Disabled Disabled		
Close	Edit	Reconnect

Skjematisk fremstilling av XCSoar-grensesnittet (Android), ikke et originalt skjermbilde: portvalg (venstre), *Devices*-oversikt med tilkoblet adapter (høyre).

3.3 Sende en frekvens til radioen

- ① Trykk på en flyplass eller et veipunkt på kartet som har en radiofrekvens lagret. Listen **Map elements at this location** åpnes.
- ② Velg ønsket oppføring og trykk på **Details**.
- ③ Bruk pilene ◀ ▶ nederst for å gå til siden med **Set Active Frequency** og **Set Standby Frequency**, og trykk på ønsket alternativ.

MERK

Set Active Frequency overfører frekvensen til radioens aktive frekvens, Set Standby Frequency til standby-frekvensen.

Map elements at this location

NORDHEIM (EDXN)
843 ft · 122.305 MHz

WESTAU (EDXW)
1502 ft · 119.625 MHz

SUEDFELD (EDXS)
1188 ft · 118.075 MHz

OSTBERG (EDXO)
2014 ft · 120.350 MHz

Details Goto Close

Waypoint: WESTAU

Pan to Waypoint

→ **Set Active Frequency**

→ **Set Standby Frequency**

Edit

◀ ▶ Close

Skjematisk fremstilling av XCSoar-grensesnittet (Android), ikke et originalt skjermbilde: Map elements med flyplassfrekvens (venstre), veipunktmeny med Set Active/Standby Frequency (høyre).

4 Kontakt

Ved problemer, spørsmål, tilbakemeldinger eller også positive tilbakemeldinger, vennligst kontakt:

LayCom Vision GmbH – SD-Link

Michael Hoffmann

Chausseestr. 46
D-15518 Rauen, Germany

E-Mail info@sdlink.de

Telefon **+49 3361 710253**

Web www.sdlink.de



Mål

