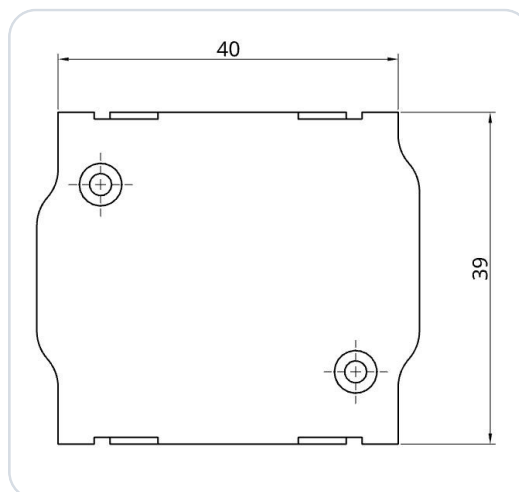


TQ KRT2 Adapter BLE Bluetooth

SkyDemon (SD) EXPERIMENTAL



Bluetooth Low Energy adapter (BLE) voor een TQ KRT2 VHF-transceiver (luchtvaartradio). De adapter is compatibel met de radio's van de volgende typeserieën:

- KRT2-S
- KRT2-F
- KRT2-P

De adapter is ontwikkeld als interface van de TQ KRT2 voor compatibele navigatie-apps (bijv. SkyDemon). Hij maakt gegevensoverdracht mogelijk tussen de navigatie-app en de hardware van de radio (BLE ↔ RS-232). De adapter wordt eenvoudig tussen de bestaande bekabeling en de radio gestoken en blijft veilig op de behuizing zitten dankzij het Conec-Latch-systeem.

Een extra voeding is niet nodig. De adapter kan worden gebruikt met 12 V en 24 V boordspanning. Een interne mini-zekering (125 mA) is geïntegreerd in de behuizing.

De voeding is beschermd tegen ompoling en kortsluitingbestendig. **Geen verdere elektrische of mechanische werkzaamheden nodig!**

BELANGRIJK

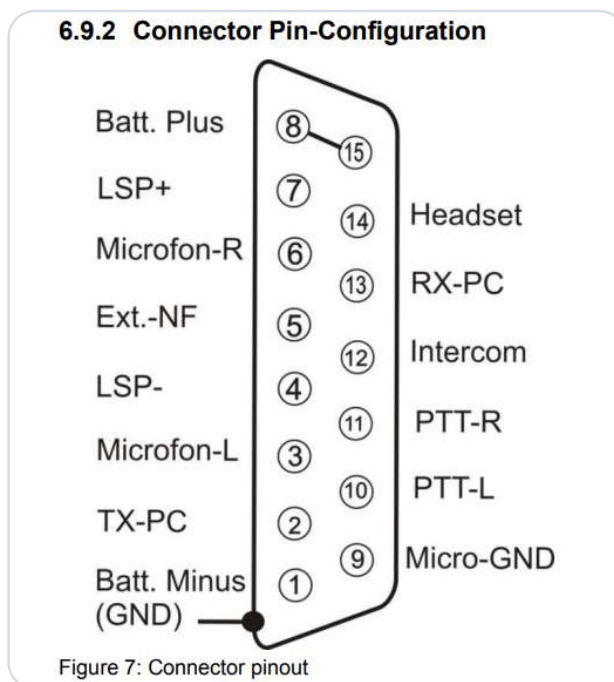
Dit is een prototype voor uitsluitend experimenteel gebruik!

1 Configuratie van de radio

Er hoeft geen verdere configuratie aan de radio te worden uitgevoerd.

2 Pinbezetting connector

Dit is een uittreksel uit de installatiehandleiding van TQ:



Figuur 1 · Pinbezetting KRT2

3 Configuratie in SkyDemon

BELANGRIJK

Koppel de SD-Link niet in de Bluetooth-instellingen

De SD-Link-adapter is een Bluetooth Low Energy-apparaat (BLE). BLE-apparaten worden niet zoals normale Bluetooth-apparaten, bijv. headsets of luidsprekers, via de Bluetooth-instellingen van de tablet of telefoon gekoppeld.

Open daarom niet de Bluetooth-instellingen van iOS, Android of Windows om de SD-Link daar te zoeken of te koppelen.

De verbinding met de SD-Link wordt uitsluitend rechtstreeks in de navigatieapp ingesteld, bijv. in SkyDemon, Sky-Map, VFRnav, EasyVFR of een andere ondersteunde app. Een voorafgaande koppeling op besturingssysteemniveau is niet nodig en kan de verbinding zelfs verhinderen.

Normale Bluetooth-apparaten zoals headsets, intercoms of luidsprekers kunnen gewoon parallel worden gebruikt. Deze worden zoals gebruikelijk via het besturingssysteem gekoppeld. De SD-Link wordt daarentegen rechtstreeks door de navigatieapp aangesproken.

Als de SD-Link al in de Bluetooth-instellingen is gekoppeld: Verwijder de SD-Link volledig uit de Bluetooth-apparatenlijst van uw tablet of telefoon. Koppel hem daarna niet opnieuw via het besturingssysteem, maar stel hem uitsluitend opnieuw in binnen de navigatieapp.

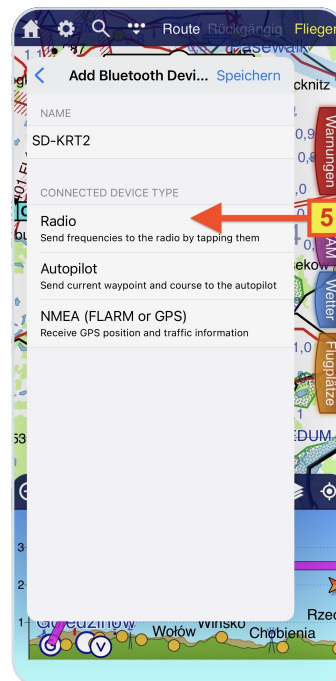
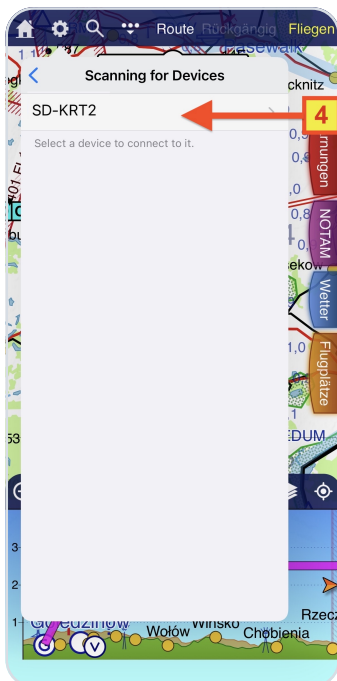
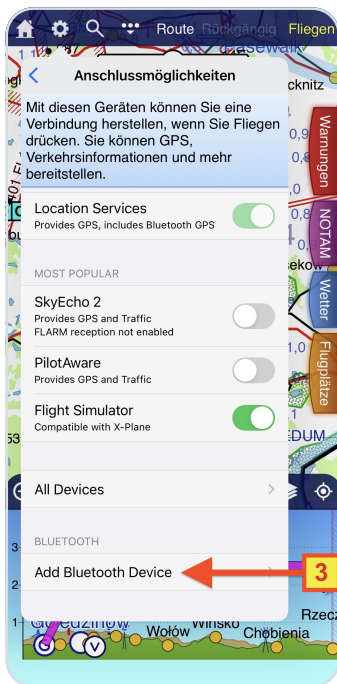
ONTHOUD

**Koppel de SD-Link niet in het besturingssysteem.
Stel de SD-Link altijd rechtstreeks in de navigatieapp in.**

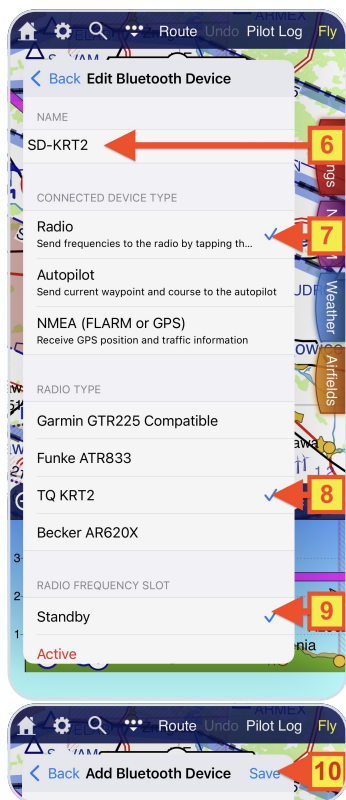


- ① Open het configuratiemenu via het tandwielsymbool.
- ② Selecteer **Connectiviteit** in de configuratie.

- ③ In **Connectiviteit** → selecteer **Bluetooth-apparaat toevoegen**.



- ④ Wacht tot het zoeken naar BLE-apparaten is voltooid (dit kan even duren). Selecteer vervolgens de vermelding **SD-KRT2-E**
- ⑤ Selecteer het apparaattyp **Radio**.



- ⑥ De naam van de adapter kan naar wens worden aangepast.
- ⑦ Het apparaattype **Radio** moet worden geselecteerd.
- ⑧ Selecteer het radiotype **TQ KRT2**.
- ⑨ Selecteer of de Standby- of Active-frequentie moet worden ingesteld.
- ⑩ **Sla de instellingen op met Opslaan** - de adapter is nu klaar voor gebruik.

4 Contact

Bij problemen, vragen, opmerkingen of ook positieve feedback kunt u contact opnemen met:

LayCom Vision GmbH – SD-Link

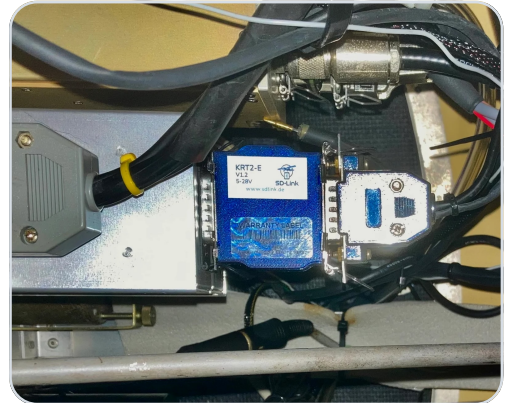
Michael Hoffmann

Chausseestr. 46
D-15518 Rauen, Germany

E-Mail info@sdlink.de

Telefoon **+49 3361 710253**

Web www.sdlink.de



Afmetingen

