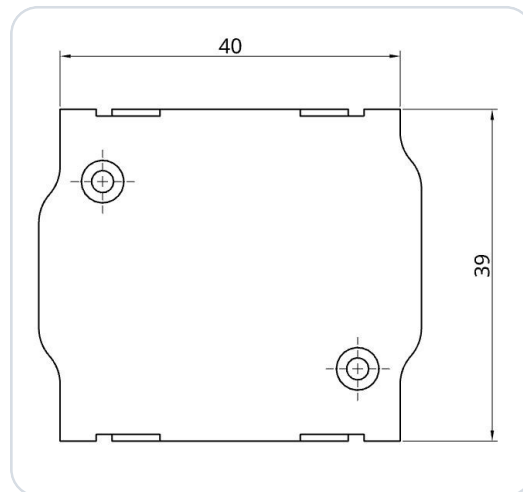


TQ KRT2 Adattatore BLE Bluetooth

XCSoar (Android) EXPERIMENTAL



Adattatore Bluetooth Low Energy (BLE) per un ricetrasmittitore VHF TQ KRT2 (radio aeronautica). L'adattatore è compatibile con le radio delle seguenti serie:

- KRT2-S
- KRT2-F
- KRT2-P

L'adattatore è stato sviluppato come interfaccia del TQ KRT2 per app di navigazione compatibili (ad es. SkyDemon). Permette il trasferimento dati tra l'app di navigazione e l'hardware della radio (BLE ↔ RS-232). L'adattatore si inserisce semplicemente tra il cablaggio esistente e la radio e si fissa saldamente all'involucro grazie al sistema di chiusura Conec-Latch.

Non è necessaria un'alimentazione aggiuntiva. L'adattatore può essere alimentato con tensione di bordo di 12 V e 24 V. Un mini-fusibile interno (125 mA) è integrato nell'involucro.

L'alimentazione è protetta contro l'inversione di polarità e a prova di cortocircuito. **Non sono necessari ulteriori lavori elettrici o meccanici!**

IMPORTANTE

Questo è un prototipo per uso esclusivamente sperimentale!

1 Configurazione della radio

Non è necessaria alcuna ulteriore configurazione della radio.

2 Assegnazione pin del connettore

Questo è un estratto dal manuale di installazione di TQ:

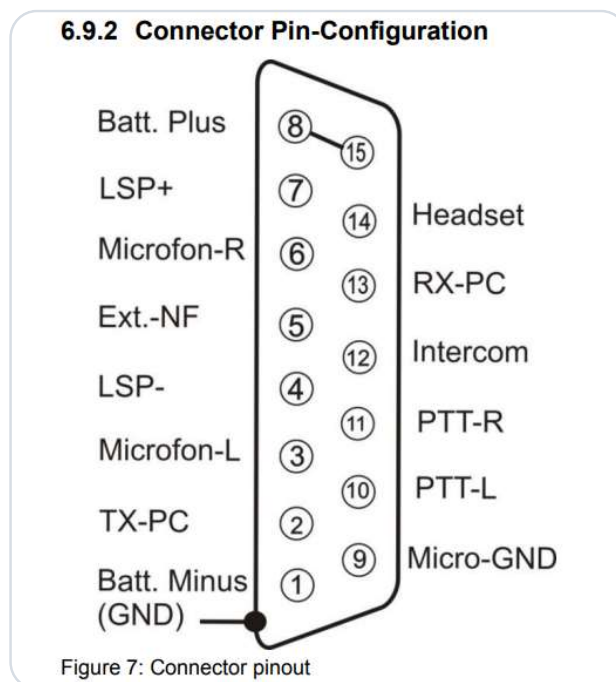


Figura 1 · Assegnazione pin KRT2

3 Configurazione in XCSoar

IMPORTANTE

Non associare l'SD-Link nelle impostazioni Bluetooth

L'adattatore SD-Link è un dispositivo Bluetooth Low Energy (BLE). I dispositivi BLE non si associano tramite le impostazioni Bluetooth del tablet o del telefono come i normali dispositivi Bluetooth, ad es. cuffie o altoparlanti.

Pertanto non aprire le impostazioni Bluetooth di iOS, Android o Windows per cercare o associare lì l'SD-Link.

La connessione all'SD-Link viene configurata esclusivamente all'interno dell'app di navigazione stessa, ad es. in SkyDemon, Sky-Map, VFRnav, EasyVFR o un'altra app supportata. Un'associazione preliminare a livello di sistema operativo non è necessaria e può addirittura impedire la connessione.

I normali dispositivi Bluetooth come cuffie, interfonni o altoparlanti possono continuare a essere utilizzati in parallelo. Questi si associano come di consueto tramite il sistema operativo. L'SD-Link, invece, viene gestito direttamente dall'app di navigazione.

Se l'SD-Link è già stato associato nelle impostazioni Bluetooth: Rimuovere completamente l'SD-Link dall'elenco dei dispositivi Bluetooth del tablet o del telefono. Successivamente non associarlo di nuovo tramite il sistema operativo, ma configurarlo nuovamente solo all'interno dell'app di navigazione.

DA RICORDARE

Non associare l'SD-Link nel sistema operativo.

Configurare l'SD-Link sempre direttamente nell'app di navigazione.

IMPORTANTE

XCSoar: sperimentale e solo su Android

Questa guida descrive la configurazione testata con XCSoar su **Android** (testato a partire da XCSoar 7.42). Il supporto a XCSoar è sperimentale e dipende dalla versione di XCSoar, dal dispositivo Android e dal driver della radio.

Su **iOS**, fino alla versione 7.44 inclusa, XCSoar non offre – secondo i nostri test – alcuna porta BLE per dispositivi esterni; sono disponibili solo sensori interni o TCP/UDP come tipi di porta, perciò l'SD-KRT2-E non può essere integrato direttamente su iOS. Su iOS, utilizzare una delle altre app supportate (ad es. SkyDemon).

3.1 Prerequisiti

- Accendere l'alimentazione di bordo, accendere la radio.
- Attivare il Bluetooth sul dispositivo Android.
- Avviare XCSoar.

NOTA

Non è necessario alcun abbinamento. L'SD-KRT2-E è un dispositivo BLE e si seleziona esclusivamente all'interno di XCSoar, non nelle impostazioni Bluetooth di Android (vedere la nota sopra).

3.2 Aggiungere il dispositivo in XCSoar

- ① Toccare due volte la mappa per aprire il menu e selezionare **Config** → **Devices**.

- 2 Scegliere uno slot libero (ad es. **B**) e toccare **Edit**.
- 3 Aprire **Port**, selezionare la voce **SD-KRT2** di tipo **BLE port** e confermare con **Select**.

AVVISO IMPORTANTE

Assicurarsi di scegliere il tipo **BLE port**. Le voci con il solo indirizzo MAC o con il tipo **BLE sensor** non sono corrette; nemmeno i dispositivi **Bluetooth** classici (ad es. cuffie). Non è necessario alcun abbinamento.

- 4 Come **Driver**, selezionare il tipo di radio **KRT2**.
- 5 Uscire dalla finestra di modifica (indietro). L'impostazione del dispositivo viene applicata e compare nella panoramica **Devices**, che si chiude con **Close**.

NOTA

Lo slot mostra ora **KRT2 on BLE port: SD-KRT2**. Finché la radio non è collegata, sotto compare **No data**; dopo una connessione riuscita l'indicazione passa a **Connected**. Se necessario, avviare la connessione con **Reconnect**.

Port	
Headset	Bluetooth
Speaker	Bluetooth
4C:83:99:A9:47:FB	BLE sensor
SD-KRT2	BLE port
F1:B9:19:E2:9A:62	BLE sensor
5D:AB:17:33:4D:82	BLE sensor
Select	Cancel

Devices		
A: Built-in GPS & sensors Connected		
B: KRT2 on BLE port: SD-KRT2	Connected	
C: Disabled Disabled		
D: Disabled Disabled		
Close	Edit	Reconnect

Rappresentazione schematica dell'interfaccia di XCSoar (Android), non uno screenshot originale: selezione della porta (a sinistra), panoramica **Devices** con l'adattatore connesso (a destra).

3.3 Inviare una frequenza alla radio

- 1 Sulla mappa, toccare un campo d'aviazione o un waypoint a cui è associata una frequenza radio. Si apre l'elenco **Map elements at this location**.

- 2) Selezionare la voce desiderata e toccare **Details**.
- 3) Usare le frecce ◀ ▶ in basso per passare alla pagina con **Set Active Frequency** e **Set Standby Frequency** e toccare l'opzione desiderata.

NOTA

Set Active Frequency trasmette la frequenza alla frequenza attiva della radio, **Set Standby Frequency** alla frequenza di standby.

Map elements at this location

NORDHEIM (EDXN)
843 ft · 122.305 MHz

WESTAU (EDXW)
1502 ft · 119.625 MHz

SUEDFELD (EDXS)
1188 ft · 118.075 MHz

OSTBERG (EDXO)
2014 ft · 120.350 MHz

Details Goto Close

Waypoint: WESTAU

Pan to Waypoint

→ **Set Active Frequency**

→ **Set Standby Frequency**

Edit

◀ ▶ Close

Rappresentazione schematica dell'interfaccia di XCSoar (Android), non uno screenshot originale: **Map elements** con la frequenza del campo d'aviazione (a sinistra), **menu del waypoint** con **Set Active/Standby Frequency** (a destra).

4 Contatto

In caso di problemi, domande, suggerimenti o anche feedback positivi, si prega di contattare:

LayCom Vision GmbH – SD-Link

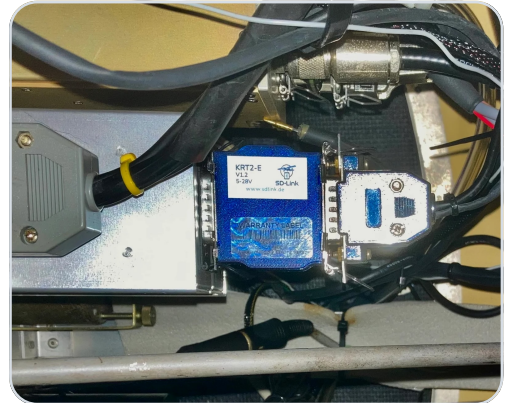
Michael Hoffmann

Chausseestr. 46
D-15518 Rauen, Germany

E-Mail info@sdlink.de

Telefono **+49 3361 710253**

Web www.sdlink.de



Dimensioni

