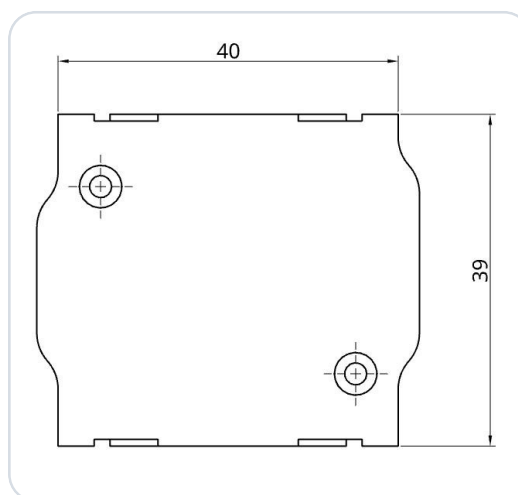


TQ KRT2 Adattatore BLE Bluetooth

SkyDemon (SD) EXPERIMENTAL



Adattatore Bluetooth Low Energy (BLE) per un ricetrasmittitore VHF TQ KRT2 (radio aeronautica). L'adattatore è compatibile con le radio delle seguenti serie:

- KRT2-S
- KRT2-F
- KRT2-P

L'adattatore è stato sviluppato come interfaccia del TQ KRT2 per app di navigazione compatibili (ad es. SkyDemon). Permette il trasferimento dati tra l'app di navigazione e l'hardware della radio (BLE ↔ RS-232). L'adattatore si inserisce semplicemente tra il cablaggio esistente e la radio e si fissa saldamente all'involucro grazie al sistema di chiusura Conec-Latch.

Non è necessaria un'alimentazione aggiuntiva. L'adattatore può essere alimentato con tensione di bordo di 12 V e 24 V. Un mini-fusibile interno (125 mA) è integrato nell'involucro.

L'alimentazione è protetta contro l'inversione di polarità e a prova di cortocircuito. **Non sono necessari ulteriori lavori elettrici o meccanici!**

IMPORTANTE

Questo è un prototipo per uso esclusivamente sperimentale!

1 Configurazione della radio

Non è necessaria alcuna ulteriore configurazione della radio.

2 Assegnazione pin del connettore

Questo è un estratto dal manuale di installazione di TQ:

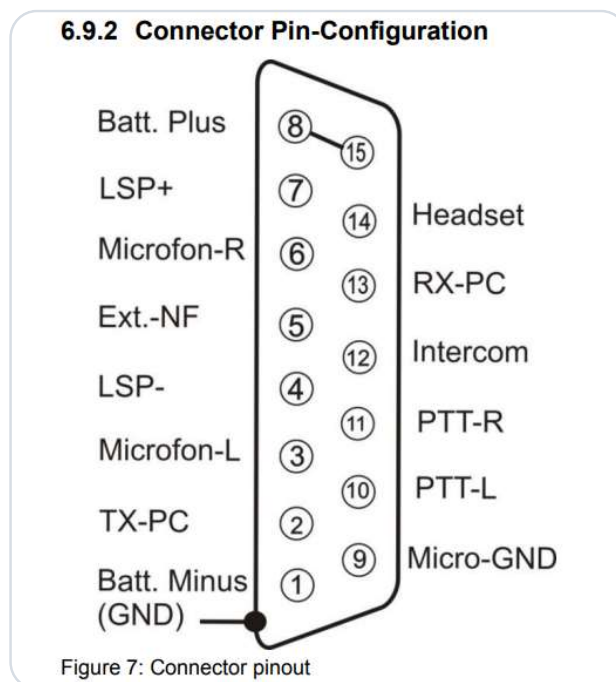


Figura 1 · Assegnazione pin KRT2

3 Configurazione in SkyDemon

IMPORTANTE

Non associare l'SD-Link nelle impostazioni Bluetooth

L'adattatore SD-Link è un dispositivo Bluetooth Low Energy (BLE). I dispositivi BLE non si associano tramite le impostazioni Bluetooth del tablet o del telefono come i normali dispositivi Bluetooth, ad es. cuffie o altoparlanti.

Pertanto non aprire le impostazioni Bluetooth di iOS, Android o Windows per cercare o associare il l'SD-Link.

La connessione all'SD-Link viene configurata esclusivamente all'interno dell'app di navigazione stessa, ad es. in SkyDemon, Sky-Map, VFRnav, EasyVFR o un'altra app supportata. Un'associazione preliminare a livello di sistema operativo non è necessaria e può addirittura impedire la connessione.

I normali dispositivi Bluetooth come cuffie, interfonni o altoparlanti possono continuare a essere utilizzati in parallelo. Questi si associano come di consueto tramite il sistema operativo. L'SD-Link, invece, viene gestito direttamente dall'app di navigazione.

Se l'SD-Link è già stato associato nelle impostazioni Bluetooth: Rimuovere completamente l'SD-Link dall'elenco dei dispositivi Bluetooth del tablet o del telefono. Successivamente non associarlo di nuovo tramite il sistema operativo, ma configurarlo nuovamente solo all'interno dell'app di navigazione.

DA RICORDARE

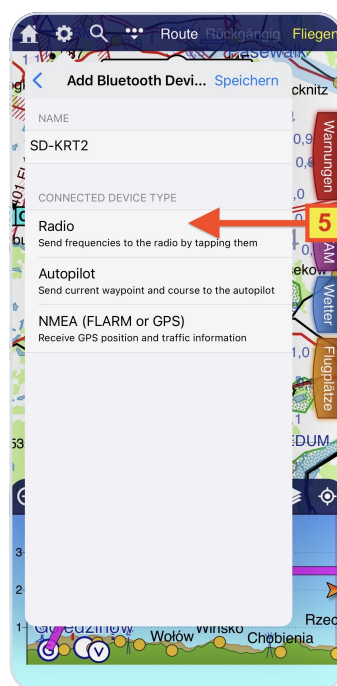
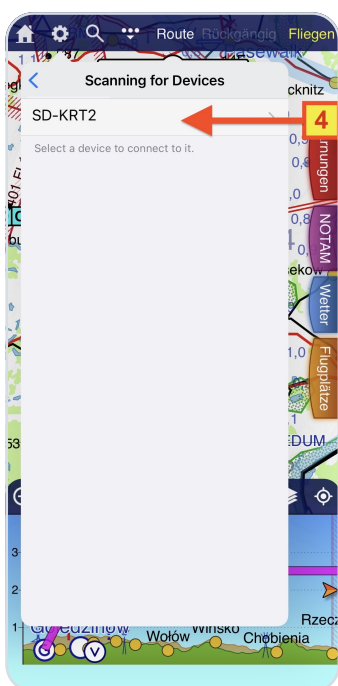
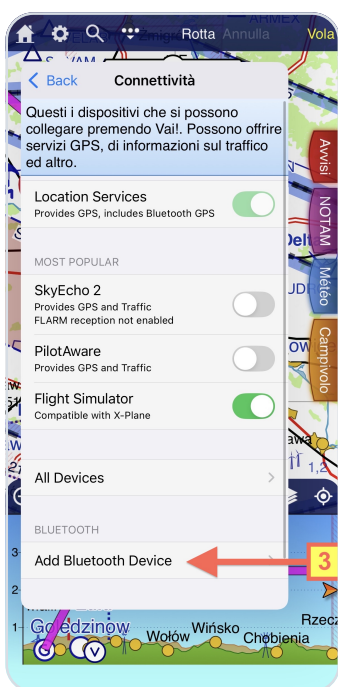
Non associare l'SD-Link nel sistema operativo.

Configurare l'SD-Link sempre direttamente nell'app di navigazione.

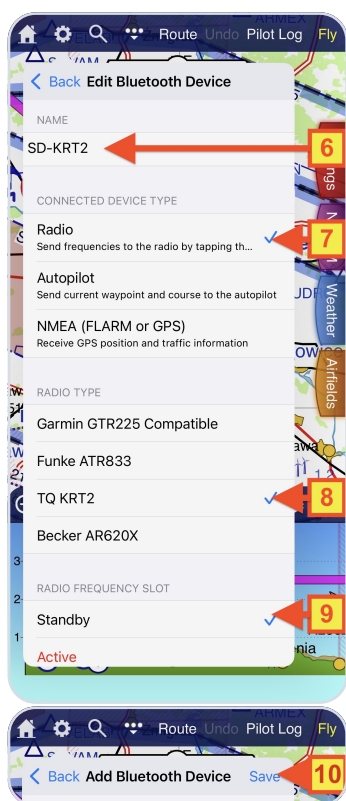


- ① Aprire il menu di configurazione tramite il simbolo dell'ingranaggio.
- ② Selezionare **Connettività** nella configurazione.

- ③ In Connettività → selezionare Aggiungi dispositivo Bluetooth.



- ④ Attendere fino al completamento della ricerca dei dispositivi BLE (può richiedere un momento). Quindi selezionare la voce **SD-KRT2-E**
- ⑤ Selezionare il tipo di dispositivo **Radio**.



- ⑥ Il nome dell'adattatore può essere personalizzato come desiderato.
- ⑦ Il tipo di dispositivo **Radio** deve essere selezionato.
- ⑧ Selezionare il tipo di radio **TQ KRT2**.
- ⑨ Selezionare se deve essere impostata la frequenza Standby o Active.
- ⑩ **Salvare le impostazioni con Salva** - l'adattatore è ora pronto per l'uso.

4 Contatto

In caso di problemi, domande, suggerimenti o anche feedback positivi, si prega di contattare:

LayCom Vision GmbH – SD-Link

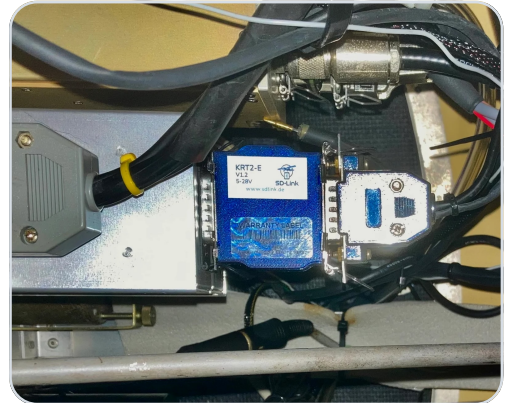
Michael Hoffmann

Chausseestr. 46
D-15518 Rauen, Germany

E-Mail info@sdlink.de

Telefono **+49 3361 710253**

Web www.sdlink.de



Dimensioni

