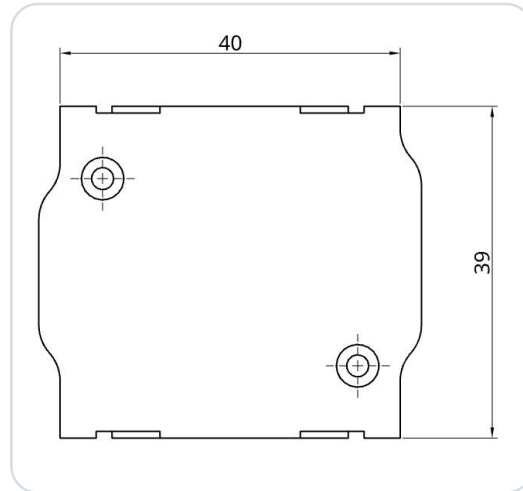


Adaptateur TQ KRT2 BLE Bluetooth

XCSoar (Android) EXPERIMENTAL



Adaptateur Bluetooth Low Energy (BLE) pour un émetteur-récepteur VHF TQ KRT2 (radio d'aviation). L'adaptateur est compatible avec les radios des séries de modèles suivantes :

- KRT2-S
- KRT2-F
- KRT2-P

L'adaptateur a été développé comme interface du TQ KRT2 pour les applications de navigation compatibles (par exemple SkyDemon). Il permet le transfert de données entre l'application de navigation et le matériel de la radio (BLE ↔ RS-232). L'adaptateur s'insère simplement entre le câblage existant et la radio et reste fermement attaché au boîtier grâce au système de verrouillage Conec-Latch.

Aucune alimentation électrique supplémentaire n'est requise. L'adaptateur peut fonctionner avec une tension de bord de 12 V et 24 V. Un mini-fusible interne (125 mA) est intégré dans le boîtier.

L'alimentation électrique est protégée contre l'inversion de polarité et les courts-circuits. **Aucun autre travail électrique ou mécanique n'est nécessaire !**

IMPORTANT

Ceci est un prototype pour une utilisation exclusivement expérimentale!

1 Configuration de la radio

Aucune configuration supplémentaire n'est nécessaire sur la radio.

2 Attribution des broches du connecteur

Ceci est un extrait du manuel d'installation de TQ :

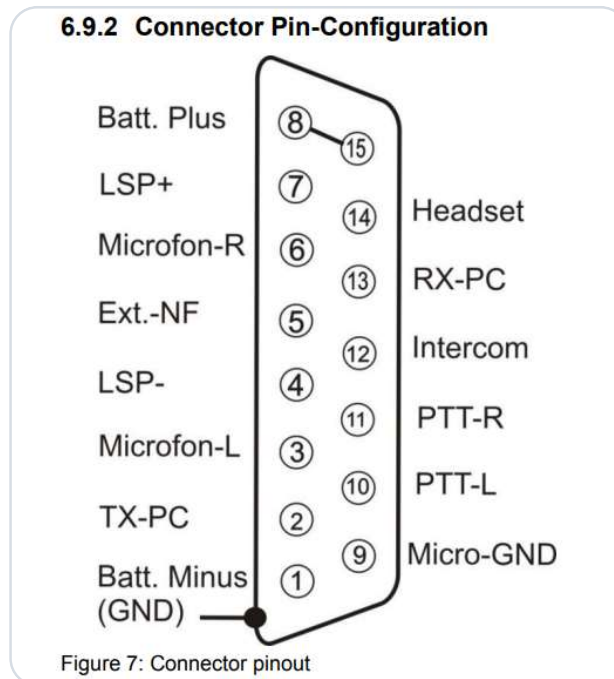


Figure 1 · Attribution des broches KRT2

3 Configuration dans XCSoar

IMPORTANT

Ne pas appairer le SD-Link dans les réglages Bluetooth

L'adaptateur SD-Link est un appareil Bluetooth Low Energy (BLE). Les appareils BLE ne s'appairent pas via les réglages Bluetooth de la tablette ou du téléphone comme les appareils Bluetooth classiques, p. ex. casques ou haut-parleurs.

N'ouvrez donc pas les réglages Bluetooth d'iOS, d'Android ou de Windows pour y rechercher ou appairer le SD-Link.

La connexion au SD-Link s'établit exclusivement dans l'application de navigation elle-même, p. ex. dans SkyDemon, Sky-Map, VFRnav, EasyVFR ou une autre application prise en charge. Un appairage préalable au niveau du système d'exploitation n'est pas nécessaire et peut même empêcher la connexion.

Les appareils Bluetooth classiques tels que casques, intercoms ou haut-parleurs peuvent continuer à être utilisés en parallèle. Ils s'appairent comme d'habitude via le système d'exploitation. Le SD-Link, en revanche, est piloté directement par l'application de navigation.

Si le SD-Link a déjà été appairé dans les réglages Bluetooth : Supprimez complètement le SD-Link de la liste des appareils Bluetooth de votre tablette ou téléphone. Ne l'appairez plus ensuite via le système d'exploitation, mais configurez-le à nouveau exclusivement dans l'application de navigation.

À RETENIR

Ne pas appairer le SD-Link dans le système d'exploitation.

Toujours configurer le SD-Link directement dans l'application de navigation.

IMPORTANT

XCSoar : expérimental et Android uniquement

Ce guide décrit la configuration testée avec XCSoar sous **Android** (testé à partir de XCSoar 7.42). La prise en charge de XCSoar est expérimentale et dépend de la version de XCSoar, de l'appareil Android et du pilote radio.

Sous **iOS**, jusqu'à la version 7.44 incluse, XCSoar n'offre – d'après nos tests – aucun port BLE pour les appareils externes ; seuls les capteurs internes ou TCP/UDP sont disponibles comme types de port, de sorte que le SD-KRT2-E ne peut pas être intégré directement sous iOS. Sous iOS, veuillez utiliser l'une des autres applications prises en charge (p. ex. SkyDemon).

3.1 Conditions préalables

- Mettez le bord sous tension, allumez la radio.
- Activez le Bluetooth sur votre appareil Android.
- Démarrez XCSoar.

REMARQUE

Aucun appairage n'est nécessaire. Le SD-KRT2-E est un appareil BLE et se sélectionne exclusivement dans XCSoar – pas dans les réglages Bluetooth d'Android (voir la remarque ci-dessus).

3.2 Ajouter l'appareil dans XCSoar

- ① Touchez deux fois la carte pour ouvrir le menu et sélectionnez **Config** → **Devices**.
- ② Choisissez un emplacement libre (p. ex. **B**) et touchez **Edit**.
- ③ Ouvrez **Port**, sélectionnez l'entrée **SD-KRT2** de type **BLE port** et confirmez avec **Select**.

REMARQUE IMPORTANTE

Veillez à choisir le type **BLE port**. Les entrées avec une simple adresse MAC ou le type **BLE sensor** ne conviennent pas ; les appareils **Bluetooth** classiques (p. ex. casques) non plus. Aucun appairage nécessaire.

- ④ Comme **Driver**, sélectionnez le type de radio **KRT2**.
- ⑤ Quittez la boîte de dialogue d'édition (retour). Le réglage de l'appareil est appliqué et apparaît dans l'aperçu **Devices**, que vous fermez avec **Close**.

REMARQUE

L'emplacement affiche désormais **KRT2 on BLE port : SD-KRT2**. Tant que la radio n'est pas connectée, **No data** s'affiche en dessous ; après une connexion réussie, l'affichage passe à **Connected**. Si nécessaire, déclenchez la connexion via **Reconnect**.

Port	
Headset	Bluetooth
Speaker	Bluetooth
4C :83 :99 :A9 :47 :FB	BLE sensor
SD-KRT2	BLE port
F1 :B9 :19 :E2 :9A :62	BLE sensor
5D :AB :17 :33 :4D :82	BLE sensor
Select	Cancel

Devices		
A : Built-in GPS & sensors Connected		
B : KRT2 on BLE port : SD-KRT2 Connected		
C : Disabled Disabled		
D : Disabled Disabled		
Close	Edit	Reconnect

Représentation schématique de l'interface XCSoar (Android), pas une capture d'écran originale : sélection du port (à gauche), aperçu **Devices** avec l'adaptateur connecté (à droite).

3.3 Envoyer une fréquence à la radio

- ① Sur la carte, touchez un aéroport ou un point de cheminement disposant d'une fréquence radio. La liste `Map elements at this location` s'ouvre.
- ② Sélectionnez l'entrée souhaitée et touchez `Details`.
- ③ Utilisez les flèches ◀ ▶ en bas pour accéder à la page contenant `Set Active Frequency` et `Set Standby Frequency`, puis touchez l'option souhaitée.

REMARQUE

`Set Active Frequency` transmet la fréquence à la fréquence active de la radio, `Set Standby Frequency` à la fréquence de veille (standby).

Map elements at this location

NORDHEIM (EDXN)
843 ft · 122.305 MHz

WESTAU (EDXW)
1502 ft · 119.625 MHz

SUEDFELD (EDXS)
1188 ft · 118.075 MHz

OSTBERG (EDXO)
2014 ft · 120.350 MHz

Details Goto Close

Waypoint : WESTAU

Pan to Waypoint

→ **Set Active Frequency**

→ **Set Standby Frequency**

Edit

◀ ▶ Close

Représentation schématique de l'interface XCSoar (Android), pas une capture d'écran originale : `Map elements` avec la fréquence de l'aéroport (à gauche), menu du point de cheminement avec `Set Active/Standby Frequency` (à droite).

4 Contact

Pour des problèmes, des questions, des suggestions ou également pour des retours positifs, veuillez contacter :

LayCom Vision GmbH – SD-Link

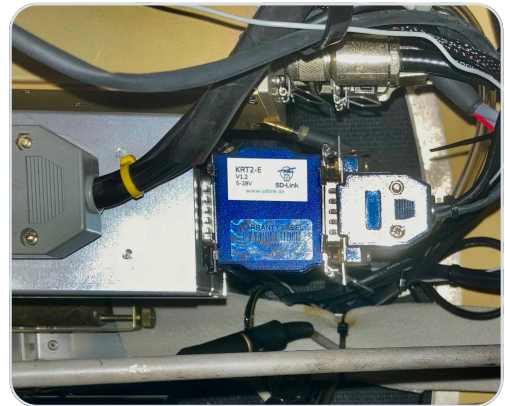
Michael Hoffmann

Chausseestr. 46
D-15518 Rauen, Germany

E-Mail info@sdlink.de

Téléphone **+49 3361 710253**

Web www.sdlink.de



Dimensions

