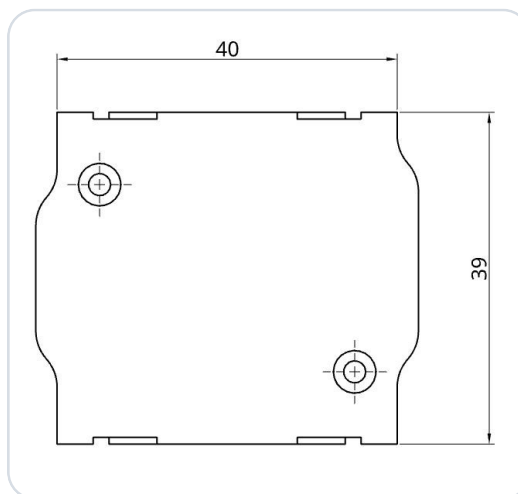


# Adaptateur TQ KRT2 BLE Bluetooth

## SkyDemon (SD) EXPERIMENTAL



Adaptateur Bluetooth Low Energy (BLE) pour un émetteur-récepteur VHF TQ KRT2 (radio d'aviation). L'adaptateur est compatible avec les radios des séries de modèles suivantes :

- KRT2-S
- KRT2-F
- KRT2-P

L'adaptateur a été développé comme interface du TQ KRT2 pour les applications de navigation compatibles (par exemple SkyDemon). Il permet le transfert de données entre l'application de navigation et le matériel de la radio (BLE ↔ RS-232). L'adaptateur s'insère simplement entre le câblage existant et la radio et reste fermement attaché au boîtier grâce au système de verrouillage Conec-Latch.

Aucune alimentation électrique supplémentaire n'est requise. L'adaptateur peut fonctionner avec une tension de bord de 12 V et 24 V. Un mini-fusible interne (125 mA) est intégré dans le boîtier.

L'alimentation électrique est protégée contre l'inversion de polarité et les courts-circuits. **Aucun autre travail électrique ou mécanique n'est nécessaire !**

### IMPORTANT

Ceci est un prototype pour une utilisation exclusivement expérimentale!

## 1 Configuration de la radio

Aucune configuration supplémentaire n'est nécessaire sur la radio.

## 2 Attribution des broches du connecteur

Ceci est un extrait du manuel d'installation de TQ :

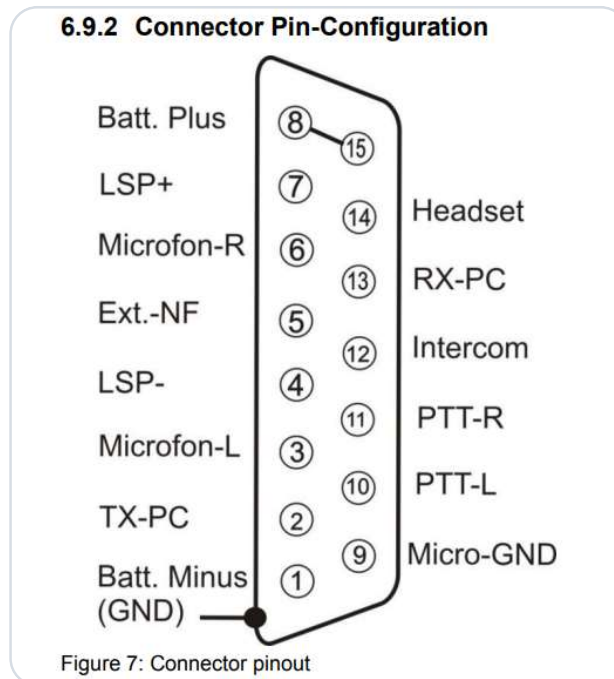


Figure 1 · Attribution des broches KRT2

### 3 Configuration dans SkyDemon

#### IMPORTANT

##### Ne pas appairer le SD-Link dans les réglages Bluetooth

L'adaptateur SD-Link est un appareil Bluetooth Low Energy (BLE). Les appareils BLE ne s'appairent pas via les réglages Bluetooth de la tablette ou du téléphone comme les appareils Bluetooth classiques, p. ex. casques ou haut-parleurs.

N'ouvrez donc pas les réglages Bluetooth d'iOS, d'Android ou de Windows pour y rechercher ou appairer le SD-Link.

La connexion au SD-Link s'établit exclusivement dans l'application de navigation elle-même, p. ex. dans SkyDemon, Sky-Map, VFRnav, EasyVFR ou une autre application prise en charge. Un appairage préalable au niveau du système d'exploitation n'est pas nécessaire et peut même empêcher la connexion.

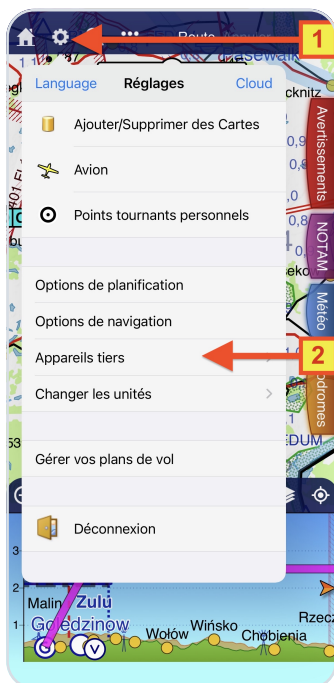
Les appareils Bluetooth classiques tels que casques, intercoms ou haut-parleurs peuvent continuer à être utilisés en parallèle. Ils s'appairent comme d'habitude via le système d'exploitation. Le SD-Link, en revanche, est piloté directement par l'application de navigation.

**Si le SD-Link a déjà été appairé dans les réglages Bluetooth :** Supprimez complètement le SD-Link de la liste des appareils Bluetooth de votre tablette ou téléphone. Ne l'appairez plus ensuite via le système d'exploitation, mais configurez-le à nouveau exclusivement dans l'application de navigation.

#### À RETENIR

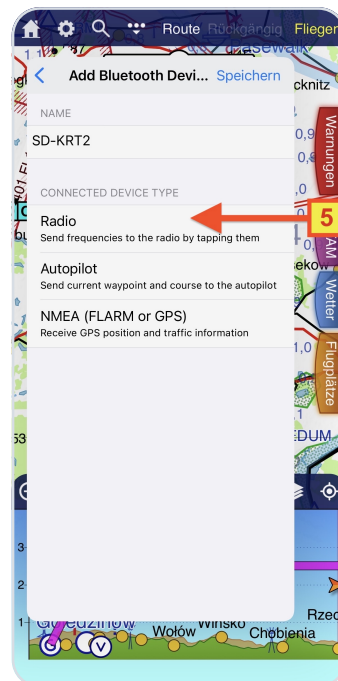
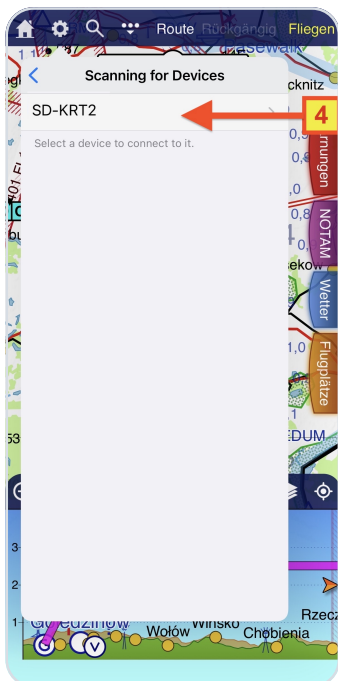
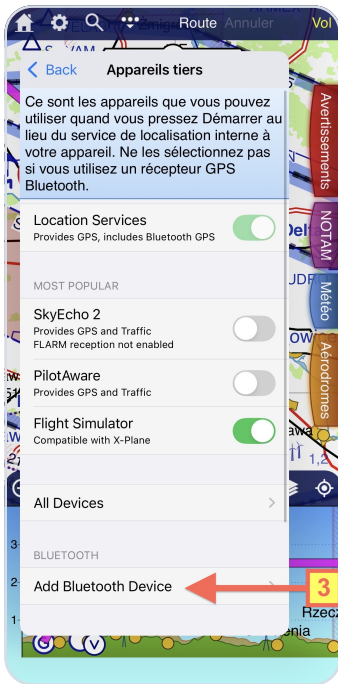
**Ne pas appairer le SD-Link dans le système d'exploitation.**

**Toujours configurer le SD-Link directement dans l'application de navigation.**

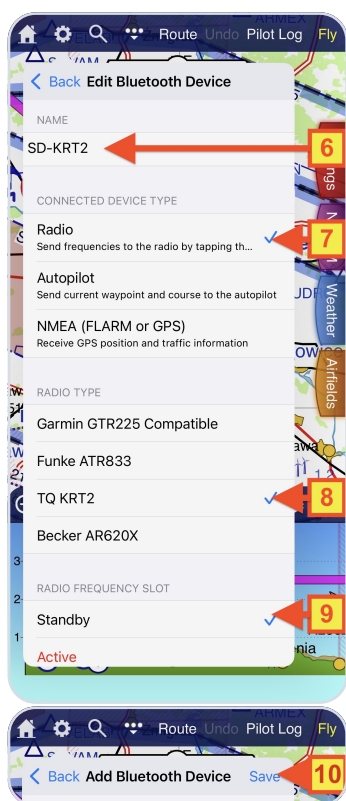


- ① Ouvrez le menu de configuration via l'icône d'engrenage.
- ② Sélectionnez **Appareils** dans la configuration.

- ③ Dans Appareils → sélectionnez Ajouter un appareil Bluetooth.



- ④ Attendez que la recherche d'appareils BLE soit terminée (cela peut prendre un moment). Sélectionnez ensuite l'entrée **SD-KRT2-E**
- ⑤ Sélectionnez le type d'appareil **Radio**.



- ⑥ Le nom de l'adaptateur peut être personnalisé à volonté.
- ⑦ Le type d'appareil **Radio** doit être sélectionné.
- ⑧ Sélectionnez le type de radio **TQ KRT2**.
- ⑨ Sélectionnez si la fréquence Standby ou Active doit être définie.
- ⑩ **Enregistrez les paramètres avec Enregistrer** - l'adaptateur est maintenant prêt à l'emploi.

## 4 Contact

Pour des problèmes, des questions, des suggestions ou également pour des retours positifs, veuillez contacter :

### LayCom Vision GmbH – SD-Link

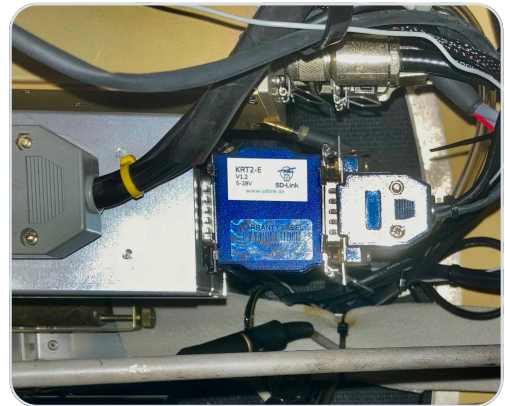
Michael Hoffmann

Chausseestr. 46  
D-15518 Rauen, Germany

E-Mail [info@sdlink.de](mailto:info@sdlink.de)

Téléphone **+49 3361 710253**

Web [www.sdlink.de](http://www.sdlink.de)



## Dimensions

