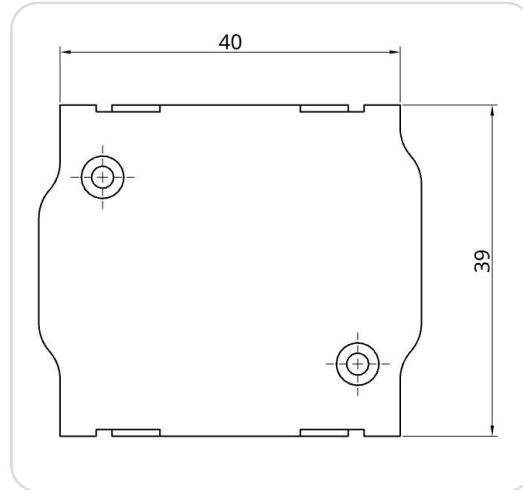


TQ KRT2 Adapteri BLE Bluetooth

SkyDemon (SD) EXPERIMENTAL



Bluetooth Low Energy -adapteri (BLE) TQ KRT2 VHF-lähetinvastaanottimelle (lentoradio). Adapteri on yhteensopiva seuraavien mallisarjojen radioiden kanssa:

- KRT2-S
- KRT2-F
- KRT2-P

Adapteri kehitettiin TQ KRT2:n liitäntäpinnaksi yhteensopiville navigointisovelluksille (esim. SkyDemon). Se mahdollistaa tiedonsiirron navigointisovelluksen ja radion laitteiston välillä (BLE ↔ RS-232). Adapteri asetetaan yksinkertaisesti olemassa olevan kaapeloinnin ja radion väliin ja pysyy tukevasti kotelossa Conec-Latch-järjestelmän ansiosta.

Erillistä virtalähdettä ei tarvita. Adapteri voi toimia 12 V ja 24 V koneiston jännitteellä. Sisäinen minisuoja (125 mA) on integroitu koteloon.

Virtalähde on suojattu napojen vaihtoa ja oikosulkuja vastaan. **Muita sähköisiä tai mekaanisia töitä ei tarvita!**

TÄRKEÄÄ

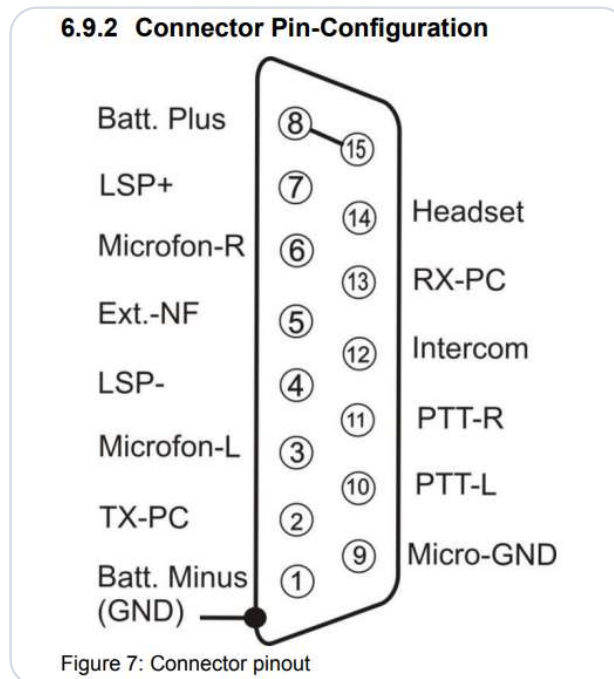
Tämä on prototyyppi yksinomaan kokeelliseen käyttöön!

1 Radion konfigurointi

Radioon ei tarvitse tehdä muita konfigurointeja.

2 Liittimen nastan määrittelykset

Tämä on ote TQ:n asennusohjeesta:



Kuva 1 · KRT2 nastan määrittelykset

3 Konfigurointi SkyDemonissa

TÄRKEÄÄ

Älä muodosta SD-Linkin laiteparia Bluetooth-asetuksissa

SD-Link-sovitin on Bluetooth Low Energy -laite (BLE). BLE-laitteita ei pariteta tabletin tai puhelimen Bluetooth-asetuksissa kuten tavallisia Bluetooth-laitteita, esim. kuulokkeita tai kaiuttimia.

Älä siksi avaa iOS:n, Androidin tai Windowsin Bluetooth-asetuksia etsiäksesi tai parittaaksesi SD-Linkiä siellä.

Yhteys SD-Linkiin muodostetaan ainoastaan suoraan navigointisovelluksessa, esim. SkyDemonissa, Sky-Mapissa, VFRnavissa, EasyVFR:ssä tai muussa tuetussa sovelluksessa. Paritus käyttöjärjestelmätasolla ei ole tarpeen ja voi jopa estää yhteyden.

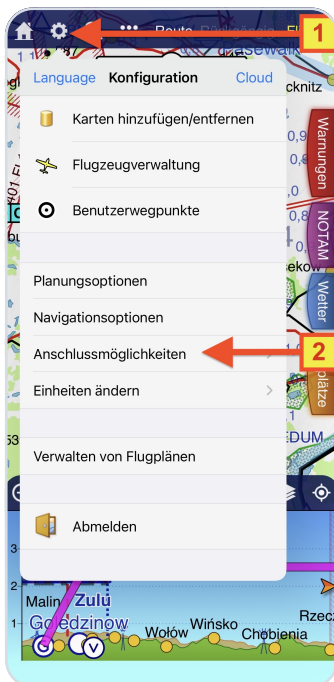
Tavallisia Bluetooth-laitteita, kuten kuulokkeita, sisäpuhelimia tai kaiuttimia, voi edelleen käyttää rinnakkain. Ne paritetaan tavalliseen tapaan käyttöjärjestelmän kautta. SD-Linkiä käyttää sen sijaan suoraan navigointisovellus.

Jos SD-Link on jo paritettu Bluetooth-asetuksissa: Poista SD-Link kokonaan tabletin tai puhelimen Bluetooth-laiteluettelosta. Älä parita sitä sen jälkeen uudelleen käyttöjärjestelmän kautta, vaan määritä se uudelleen ainoastaan navigointisovelluksessa.

MUISTISÄÄNTÖ

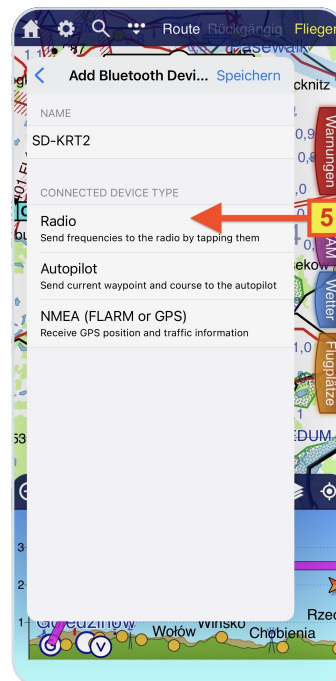
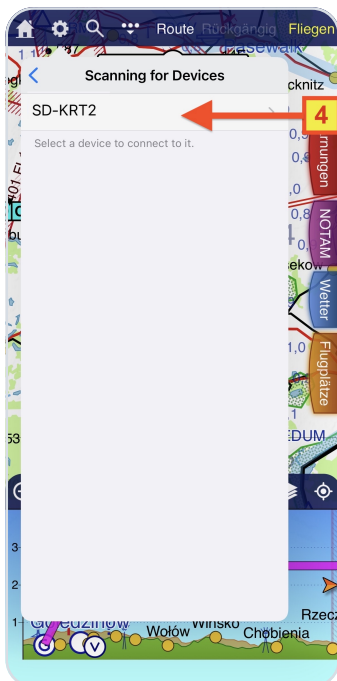
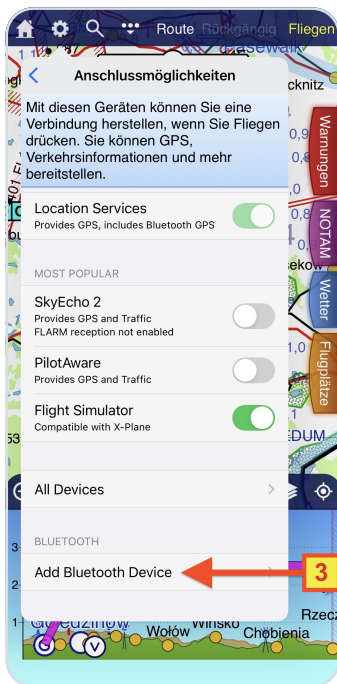
Älä parita SD-Linkiä käyttöjärjestelmässä.

Määritä SD-Link aina suoraan navigointisovelluksessa.



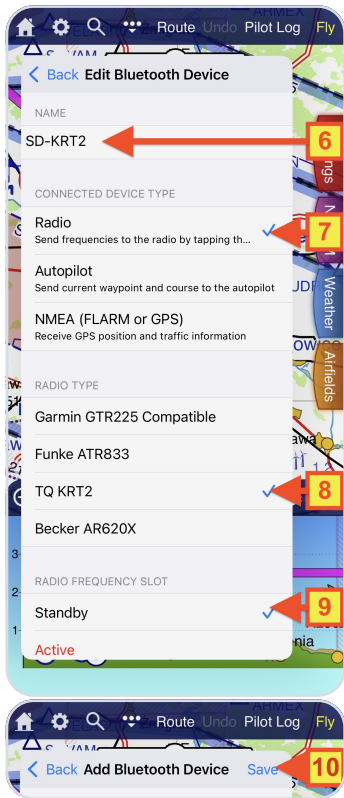
- 1 Avaa konfigurointivalikko hammasratas-kuvakkeen kautta.
- 2 Valitse konfiguroinnissa **Laitteet**.

③ Valitse **Laitteet** → **Lisää Bluetooth-laite**.



④ Odot, kunnes BLE-laitteiden haku on valmis (tämä voi kestää hetken). Valitse sitten merkintä **SD-KRT2-E**

⑤ Valitse laitetyyppi **Radio**.



- ⑥ Adapterin nimeä voidaan mukauttaa halutulla tavalla.
- ⑦ Laitetyyppi **Radio** on oltava valittuna.
- ⑧ Valitse radiotype **TQ KRT2**.
- ⑨ Valitse, asetetaanko Standby- vai Active-taajuus.
- ⑩ **Tallenna asetukset Tallenna-painikkeella** - adapteri on nyt käyttövalmis.

4 Yhteystiedot

Ongelmien, kysymysten, vihjeiden tai myös positiivisen palautteen tapauksessa ota yhteyttä:

LayCom Vision GmbH – SD-Link

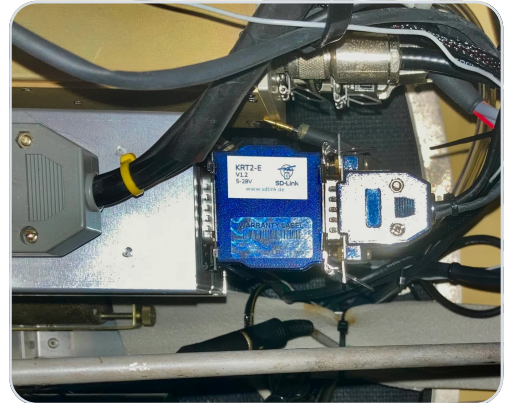
Michael Hoffmann

Chausseestr. 46
D-15518 Rauen, Germany

E-Mail info@sdlink.de

Puhelin **+49 3361 710253**

Web www.sdlink.de



Mitat

