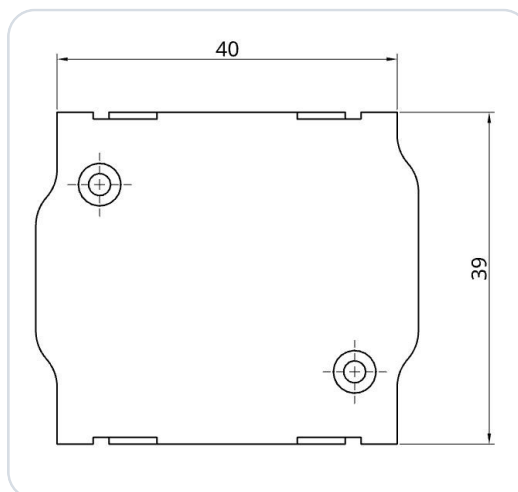


Adaptador TQ KRT2 BLE Bluetooth

SkyDemon (SD) EXPERIMENTAL



Adaptador Bluetooth Low Energy (BLE) para un transceptor VHF TQ KRT2 (radio de aviación). El adaptador es compatible con los radios de las siguientes series de modelos:

- KRT2-S
- KRT2-F
- KRT2-P

El adaptador fue desarrollado como interfaz del TQ KRT2 para aplicaciones de navegación compatibles (por ejemplo, SkyDemon). Permite la transferencia de datos entre la aplicación de navegación y el hardware de la radio (BLE ↔ RS-232). El adaptador se inserta simplemente entre el cableado existente y la radio y se mantiene firmemente en la carcasa gracias al sistema de cierre Conec-Latch.

No se requiere fuente de alimentación adicional. El adaptador puede funcionar con voltaje de a bordo de 12 V y 24 V. Un mini fusible interno (125 mA) está integrado en la carcasa.

La fuente de alimentación está protegida contra inversión de polaridad y cortocircuitos. **¡No se requieren más trabajos eléctricos o mecánicos!**

IMPORTANTE

¡Este es un prototipo para uso exclusivamente experimental!

1 Configuración de la radio

No es necesaria ninguna configuración adicional en la radio.

2 Asignación de pines del conector

Este es un extracto del manual de instalación de TQ:

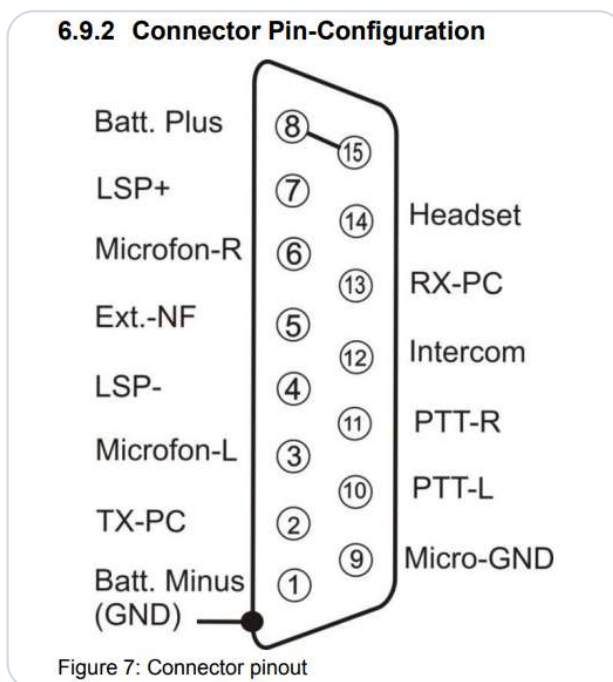


Figura 1 · Asignación de pines KRT2

3 Configuración en SkyDemon

IMPORTANTE

No empareje el SD-Link en los ajustes de Bluetooth

El adaptador SD-Link es un dispositivo Bluetooth Low Energy (BLE). Los dispositivos BLE no se emparejan a través de los ajustes de Bluetooth de la tableta o del teléfono como los dispositivos Bluetooth normales, p. ej. auriculares o altavoces.

Por lo tanto, no abra los ajustes de Bluetooth de iOS, Android o Windows para buscar o emparejar el SD-Link allí.

La conexión con el SD-Link se configura exclusivamente en la propia aplicación de navegación, p. ej. en SkyDemon, Sky-Map, VFRnav, EasyVFR u otra aplicación compatible. No es necesario un emparejamiento previo a nivel del sistema operativo, e incluso puede impedir la conexión.

Los dispositivos Bluetooth normales, como auriculares, intercomunicadores o altavoces, pueden seguir utilizándose en paralelo. Estos se emparejan como de costumbre a través del sistema operativo. El SD-Link, en cambio, es gestionado directamente por la aplicación de navegación.

Si el SD-Link ya se ha emparejado en los ajustes de Bluetooth: Elimine el SD-Link por completo de la lista de dispositivos Bluetooth de su tableta o teléfono. Después no lo vuelva a emparejar a través del sistema operativo, sino configúrelo de nuevo exclusivamente dentro de la aplicación de navegación.

REGLA BÁSICA

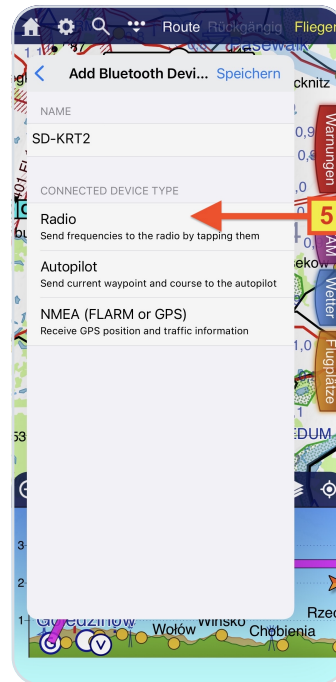
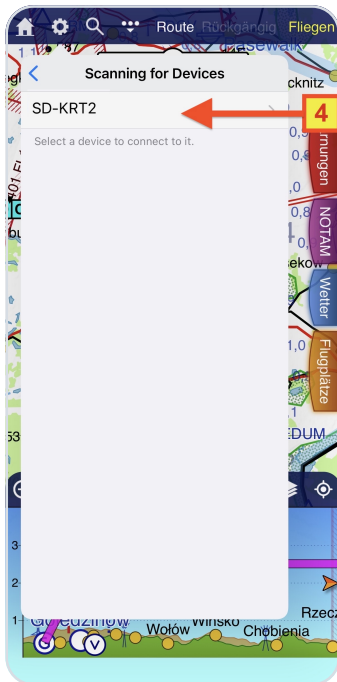
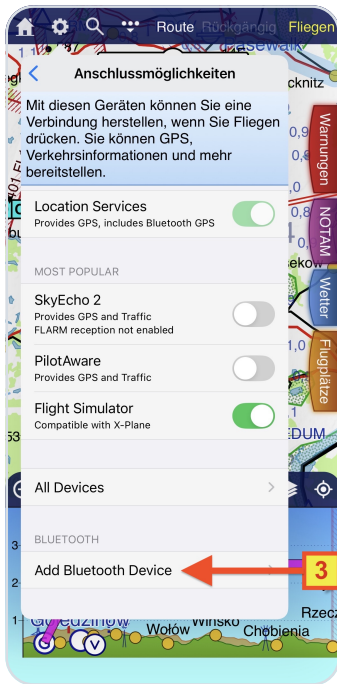
No empareje el SD-Link en el sistema operativo.

Configure el SD-Link siempre directamente en la aplicación de navegación.

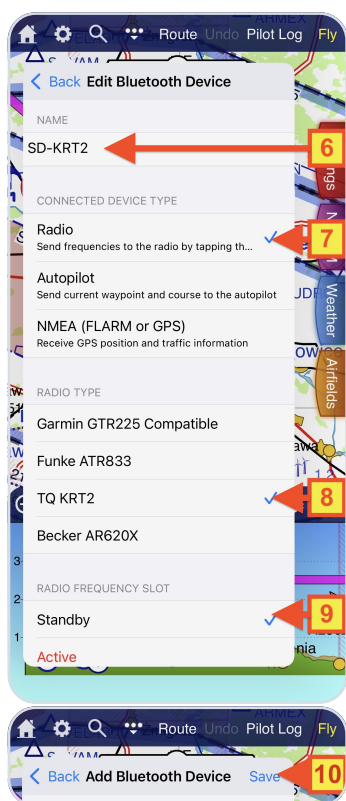


- 1 Abra el menú de configuración a través del icono de engranaje.
- 2 Seleccione **Dispositivos** en la configuración.

- ③ En **Dispositivos** → seleccione **Añadir dispositivo Bluetooth**.



- ④ Espere hasta que se complete la búsqueda de dispositivos BLE (esto puede tardar un momento). Luego seleccione la entrada **SD-KRT2-E**
- ⑤ Seleccione el tipo de dispositivo **Radio**.



- ⑥ El nombre del adaptador se puede personalizar según se desee.
- ⑦ El tipo de dispositivo **Radio** debe estar seleccionado.
- ⑧ Seleccione el tipo de radio **TQ KRT2**.
- ⑨ Seleccione si se debe establecer la frecuencia Standby o Active.
- ⑩ **Guarde la configuración con Guardar** - el adaptador está ahora listo para usar.

4 Contacto

Para problemas, preguntas, sugerencias o también para comentarios positivos, póngase en contacto con:

LayCom Vision GmbH – SD-Link

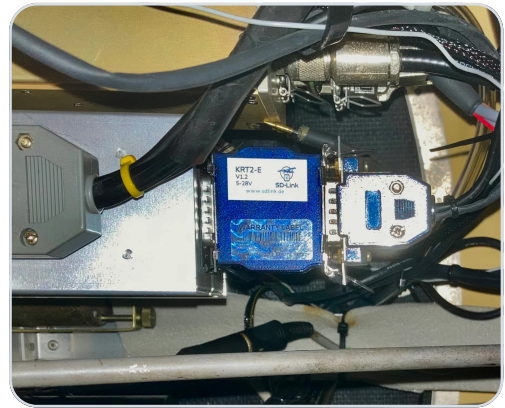
Michael Hoffmann

Chausseestr. 46
D-15518 Rauen, Germany

E-Mail info@sdlink.de

Teléfono **+49 3361 710253**

Web www.sdlink.de



Dimensiones

