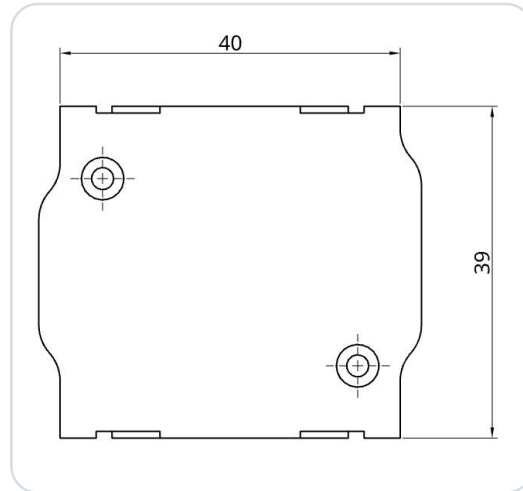


# TQ KRT2 Adapter BLE Bluetooth

## XCSoar (Android) EXPERIMENTAL



Bluetooth Low Energy Adapter (BLE) für einen TQ KRT2 VHF-Transceiver (Flugfunk Radio). Der Adapter ist kompatibel den Funkgeräten der folgenden Typenreihe:

- KRT2-S
- KRT2-F
- KRT2-P

Der Adapter wurde als Interface des TQ KRT2 für kompatible Navigations-Apps (z. B. XCSoar) entwickelt. Er ermöglicht den Datentransfer zwischen der Navigations-App und der Hardware des Funkgeräts (BLE ↔ RS-232). Der Adapter wird einfach zwischen die bestehende Verkabelung und das Radio gesteckt und hält dank des Conec-Latch-Systems sicher am Gehäuse.

Eine zusätzliche Spannungsversorgung ist nicht erforderlich. Der Adapter kann mit 12 V und 24 V Bordspannung betrieben werden. Eine interne Mini-Fuse (125 mA) ist im Gehäuse integriert.

Die Spannungsversorgung ist gegen Verpolung geschützt und kurzschlussfest. **Keine weiteren elektrischen oder mechanischen Arbeiten notwendig!**

### WICHTIG

Das ist ein Prototyp für eine ausschließlich experimentelle Nutzung!

## 1 Konfiguration des Funkgeräts

Es muss keine weitere Konfiguration am Funkgerät erfolgen.

## 2 Belegung Steckverbinder

Das ist ein Auszug aus dem Installations-Manual von TQ:

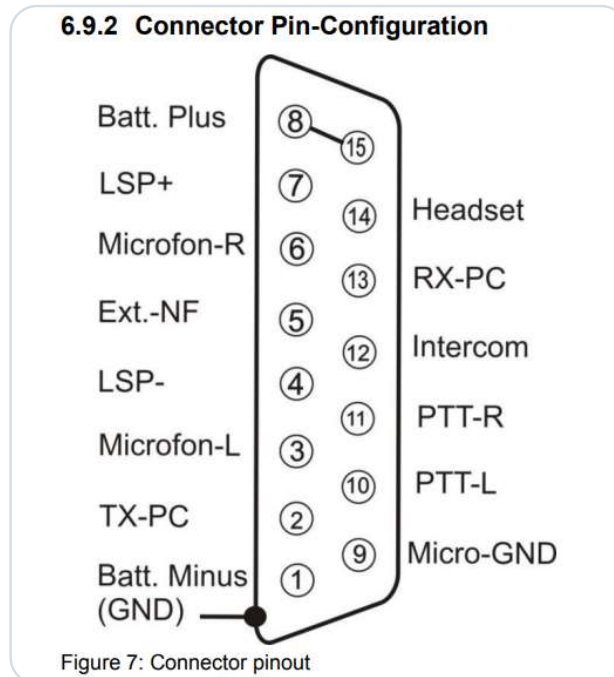


Abbildung 1 · Steckerbelegung KRT2

## 3 Konfiguration in XCSoar

### WICHTIG

#### SD-Link nicht in den Bluetooth-Einstellungen koppeln

Der SD-Link-Adapter ist ein Bluetooth-Low-Energy-Gerät (BLE). BLE-Geräte werden nicht wie normale Bluetooth-Geräte, z. B. Headsets oder Lautsprecher, über die Bluetooth-Einstellungen des Tablets oder Telefons gekoppelt.

Bitte öffne daher nicht die Bluetooth-Einstellungen von iOS, Android oder Windows, um den SD-Link dort zu suchen oder zu koppeln.

Die Verbindung zum SD-Link wird ausschließlich direkt in der Navigationsapp eingerichtet, z. B. in SkyDemon, Sky-Map, VFRnav, EasyVFR oder einer anderen unterstützten App. Eine vorherige Kopplung auf Ebene des Betriebssystems ist nicht erforderlich und kann die Verbindung sogar verhindern.

Normale Bluetooth-Geräte wie Headsets, Intercoms oder Lautsprecher können weiterhin parallel verwendet werden. Diese werden wie gewohnt über das Betriebssystem gekoppelt. Der SD-Link wird dagegen direkt von der Navigationsapp angesprochen.

**Falls der SD-Link bereits in den Bluetooth-Einstellungen gekoppelt wurde:** Entferne den SD-Link bitte vollständig aus der Bluetooth-Geräteliste Deines Tablets oder Telefons. Kopple ihn danach nicht erneut über das Betriebssystem, sondern richte ihn anschließend ausschließlich innerhalb der Navigationsapp neu ein.

### MERKSATZ

**SD-Link nicht im Betriebssystem koppeln.**

**SD-Link immer direkt in der Navigationsapp einrichten.**

### WICHTIG

#### XCSoar: experimentell und nur unter Android

Diese Anleitung beschreibt die getestete Einrichtung mit XCSoar auf **Android** (getestet ab XCSoar 7.42). Die XCSoar-Unterstützung ist experimentell und hängt von XCSoar-Version, Android-Gerät und Funkgerä-treiber ab.

Auf **iOS** bietet XCSoar bis einschließlich Version 7.44 nach unserer Prüfung keinen BLE-Port für externe Geräte an; dort stehen nur interne Sensoren bzw. TCP/UDP als Port-Typen zur Verfügung – der SD-KRT2-E lässt sich auf iOS nicht direkt einbinden. Nutze für iOS eine der anderen unterstützten Apps (z. B. SkyDemon).

### 3.1 Voraussetzungen

- Bordspannung eingeschaltet, Funkgerät eingeschaltet.
- Bluetooth am Android-Gerät einschalten.
- XCSoar starten.

### HINWEIS

Es ist **kein** Kopplungsvorgang nötig. Der SD-KRT2-E ist ein BLE-Gerät und wird ausschließlich innerhalb von XCSoar ausgewählt – nicht in den Bluetooth-Einstellungen von Android (siehe Hinweis oben).

### 3.2 Gerät in XCSoar anlegen

- ① Doppeltippe auf die Kartenansicht, um das Menü zu öffnen, und wähle **Config** → **Devices**.
- ② Wähle einen freien Slot (z. B. **B**) und tippe auf **Edit**.
- ③ Öffne **Port**, wähle in der Liste den Eintrag **SD-KRT2** mit dem Typ **BLE port** und bestätige mit **Select**.

#### WICHTIGER HINWEIS

Achte auf den Typ **BLE port**. Einträge mit reiner MAC-Adresse oder dem Typ **BLE sensor** sind nicht richtig; klassische **Bluetooth**-Geräte (z. B. Headsets) ebenfalls nicht. Ein Pairing ist nicht erforderlich.

- ④ Wähle als **Driver** den Funkgerätetyp **KRT2**.
- ⑤ Verlasse den Bearbeiten-Dialog (zurück). Die Geräteeinstellung wird übernommen und erscheint im **Devices**-Überblick, den Du mit **Close** schließt.

#### HINWEIS

Der Slot zeigt nun **KRT2 on BLE port: SD-KRT2**. Solange der Funk noch nicht verbunden ist, steht darunter **No data**; nach erfolgreichem Verbindungsaufbau wechselt die Anzeige auf **Connected**. Falls nötig, stoße die Verbindung über **Reconnect** an.

Port	
Headset	Bluetooth
Speaker	Bluetooth
4C:83:99:A9:47:FB	BLE sensor
<b>SD-KRT2</b>	<b>BLE port</b>
F1:B9:19:E2:9A:62	BLE sensor
5D:AB:17:33:4D:82	BLE sensor
Select	Cancel

Devices		
A: Built-in GPS & sensors	Connected	
<b>B: KRT2 on BLE port: SD-KRT2</b>	Connected	
C: Disabled	Disabled	
D: Disabled	Disabled	
Close	Edit	Reconnect

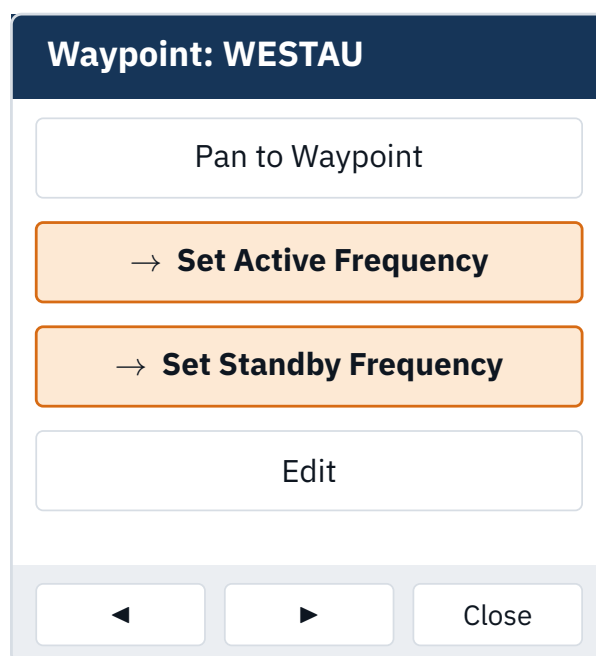
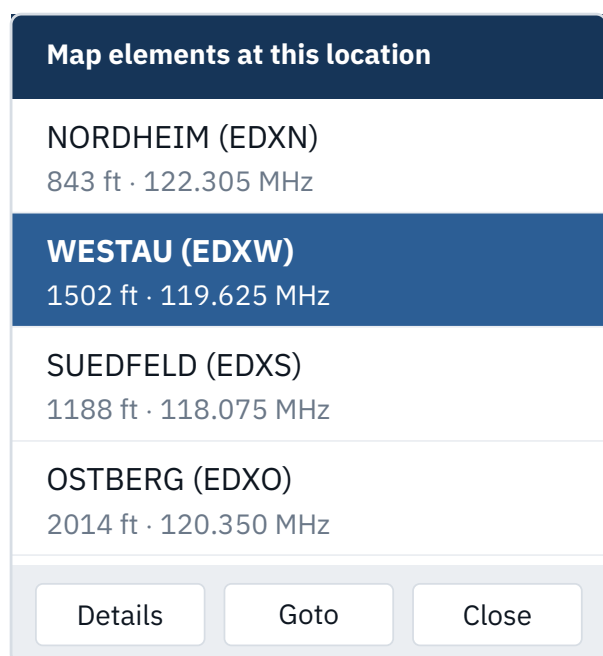
Schematische Darstellung der XCSoar-Oberfläche (Android), kein Original-Screenshot: Port-Auswahl (links), **Devices**-Übersicht mit verbundenem Adapter (rechts).

### 3.3 Frequenz an das Funkgerät senden

- 1 Tippe auf der Karte auf einen Flugplatz oder Wegpunkt mit hinterlegter Funkfrequenz. Es öffnet sich die Liste `Map elements at this location`.
- 2 Wähle den gewünschten Eintrag aus und tippe auf `Details`.
- 3 Blättere mit den Pfeilen ◀ ▶ am unteren Rand zur Seite mit `Set Active Frequency` und `Set Standby Frequency` und tippe die gewünschte Option an.

#### HINWEIS

`Set Active Frequency` überträgt die Frequenz auf die aktive Frequenz des Funkgeräts, `Set Standby Frequency` auf die Standby-Frequenz.



Schematische Darstellung der XCSoar-Oberfläche (Android), kein Original-Screenshot: `Map elements` mit Flugplatzfrequenz (links), `Waypoint-Menü` mit `Set Active/Standby Frequency` (rechts).

## 4 Kontakt

Bei Problemen, Fragen, Hinweisen oder auch bei positiven Rückmeldungen erreichst Du uns unter:

### LayCom Vision GmbH – SD-Link

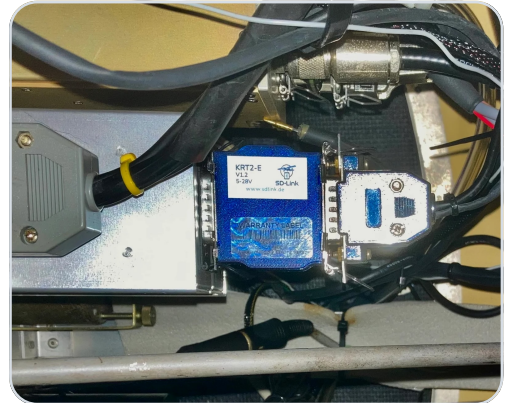
Michael Hoffmann

Chausseestr. 46  
D-15518 Rauen, Germany

E-Mail [info@sdlink.de](mailto:info@sdlink.de)

Telefon **+49 3361 710253**

Web [www.sdlink.de](http://www.sdlink.de)



## Abmessungen

