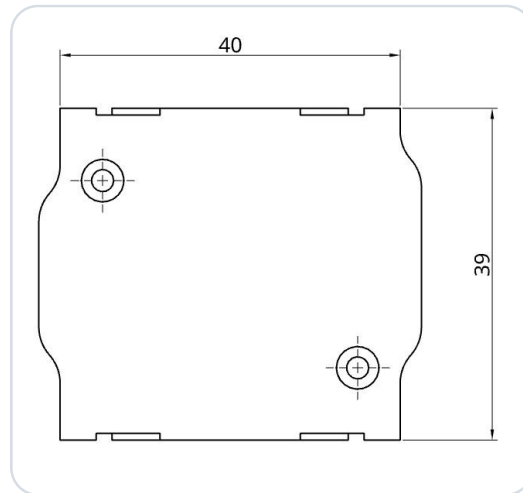


# TQ KRT2 Adapter BLE Bluetooth

## Sky-Map (SD) EXPERIMENTAL



Bluetooth Low Energy Adapter (BLE) für einen TQ KRT2 VHF-Transceiver (Flugfunk Radio). Der Adapter ist kompatibel den Funkgeräten der folgenden Typenreihe:

- KRT2-S
- KRT2-F
- KRT2-P

Der Adapter wurde als Interface des TQ KRT2 für kompatible Navigations-Apps (z. B. Sky-Map) entwickelt. Er ermöglicht den Datentransfer zwischen der Navigations-App und der Hardware des Funkgeräts (BLE ↔ RS-232). Der Adapter wird einfach zwischen die bestehende Verkabelung und das Radio gesteckt und hält dank des Conec-Latch-Systems sicher am Gehäuse.

Eine zusätzliche Spannungsversorgung ist nicht erforderlich. Der Adapter kann mit 12 V und 24 V Bordspannung betrieben werden. Eine interne Mini-Fuse (125 mA) ist im Gehäuse integriert.

Die Spannungsversorgung ist gegen Verpolung geschützt und kurzschlussfest. **Keine weiteren elektrischen oder mechanischen Arbeiten notwendig!**

### WICHTIG

Das ist ein Prototyp für eine ausschließlich experimentelle Nutzung!

## 1 Konfiguration des Funkgeräts

Es muss keine weitere Konfiguration am Funkgerät erfolgen.

## 2 Belegung Steckverbinder

Das ist ein Auszug aus dem Installations-Manual von TQ:

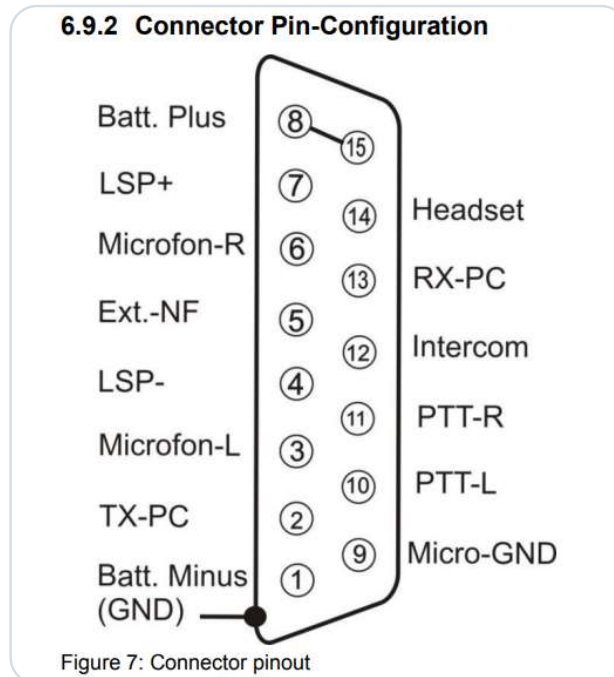


Abbildung 1 · Steckerbelegung KRT2

## 3 Konfiguration in Sky-Map

### WICHTIG

#### SD-Link nicht in den Bluetooth-Einstellungen koppeln

Der SD-Link-Adapter ist ein Bluetooth-Low-Energy-Gerät (BLE). BLE-Geräte werden nicht wie normale Bluetooth-Geräte, z. B. Headsets oder Lautsprecher, über die Bluetooth-Einstellungen des Tablets oder Telefons gekoppelt.

Bitte öffne daher nicht die Bluetooth-Einstellungen von iOS, Android oder Windows, um den SD-Link dort zu suchen oder zu koppeln.

Die Verbindung zum SD-Link wird ausschließlich direkt in der Navigationsapp eingerichtet, z. B. in Sky-Demon, Sky-Map, VFRnav, EasyVFR oder einer anderen unterstützten App. Eine vorherige Kopplung auf Ebene des Betriebssystems ist nicht erforderlich und kann die Verbindung sogar verhindern.

Normale Bluetooth-Geräte wie Headsets, Intercoms oder Lautsprecher können weiterhin parallel verwendet werden. Diese werden wie gewohnt über das Betriebssystem gekoppelt. Der SD-Link wird dagegen direkt von der Navigationsapp angesprochen.

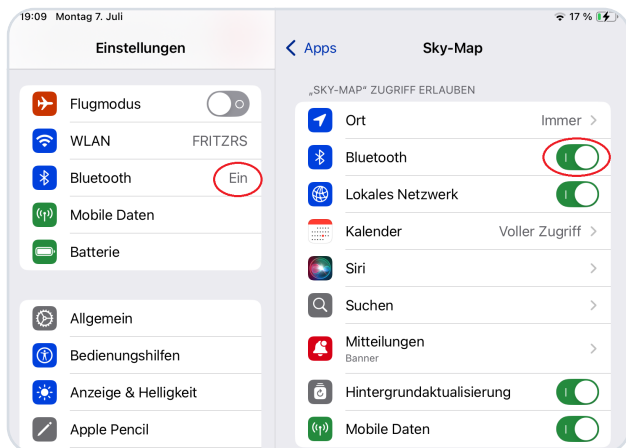
**Falls der SD-Link bereits in den Bluetooth-Einstellungen gekoppelt wurde:** Entferne den SD-Link bitte vollständig aus der Bluetooth-Geräteleiste Deines Tablets oder Telefons. Kopple ihn danach nicht erneut über das Betriebssystem, sondern richte ihn anschließend ausschließlich innerhalb der Navigationsapp neu ein.

### MERKSATZ

**SD-Link nicht im Betriebssystem koppeln.**

**SD-Link immer direkt in der Navigationsapp einrichten.**

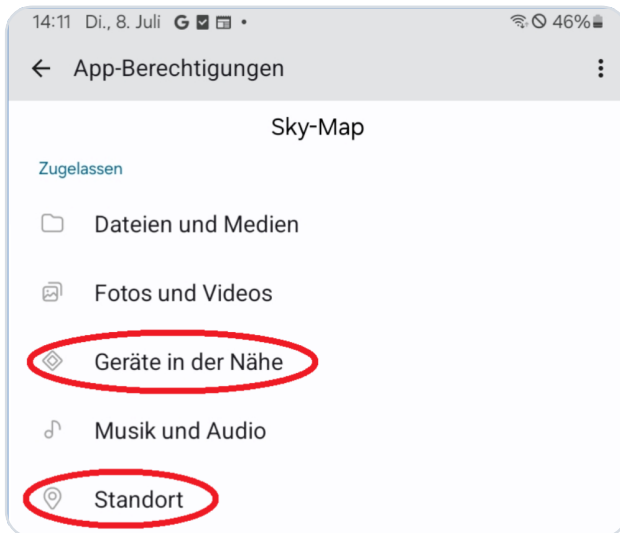
### 3.1 Voraussetzungen und Konfiguration in iOS



#### iOS Einstellungen:

- ① In den iOS-Einstellungen muss Bluetooth eingeschaltet sein.
- ② Unter Apps/Sky-Map muss der Zugriff auf Bluetooth erlaubt sein.

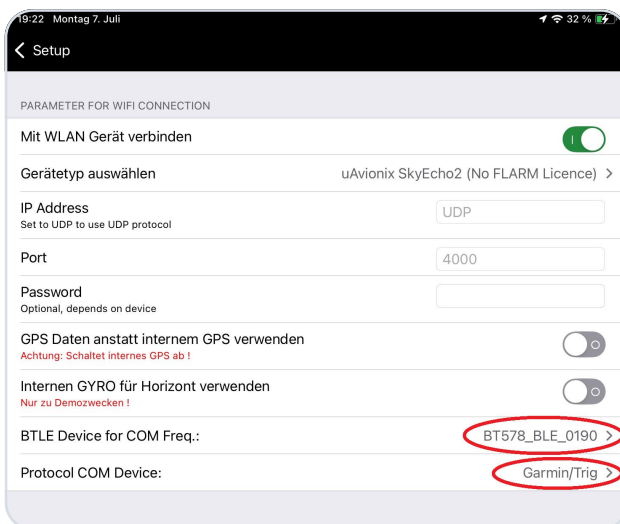
## 3.2 Voraussetzungen und Konfiguration in Android



### Android Einstellungen:

- ① In den Android-Einstellungen muss Bluetooth eingeschaltet sein.
- ② Unter **Apps/Sky-Map** muss der Zugriff auf **Geräte in der Nähe** und **Standort** freigegeben sein.

## 3.3 Verbindung mit dem Adapter herstellen



- ③ Schalte das Funkgerät mit Adapter ein.
- ④ Öffne in Sky-Map:  
Menü → Setup → **Wireless Interface Setup**
- ⑤ Wähle **SD-KRT2-E** aus (sofern mehrere vorhanden sind).
- ⑥ Wähle das passende Protokoll für Dein Funkgerät aus:  
**TQ KRT2**
- ⑦ Verlasse das Setup.

Beim nächsten Programmstart verbindet sich Sky-Map automatisch wieder mit dem zuletzt ausgewählten BTLE-Adapter.

**WICHTIG**

Damit die automatische Verbindung beim Programmstart funktioniert, müssen Funkgerät und BTLE-Adapter eingeschaltet sein, **bevor** Sky-Map gestartet wird.

Ist das nicht der Fall, muss die Verbindung manuell durch Aufrufen des Setups hergestellt werden (siehe Schritt 4).

## 4 Kontakt

Bei Problemen, Fragen, Hinweisen oder auch bei positiven Rückmeldungen erreichst Du uns unter:

### LayCom Vision GmbH – SD-Link

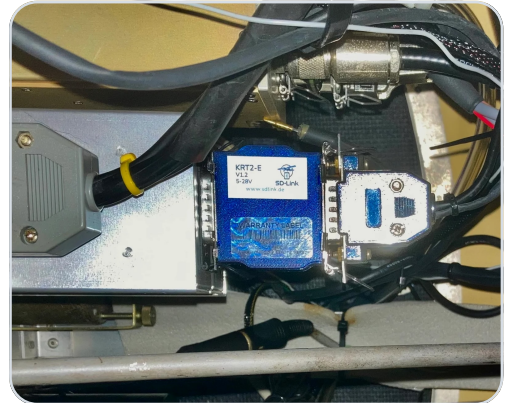
Michael Hoffmann

Chausseestr. 46  
D-15518 Rauen, Germany

E-Mail [info@sdlink.de](mailto:info@sdlink.de)

Telefon **+49 3361 710253**

Web [www.sdlink.de](http://www.sdlink.de)



## Abmessungen

