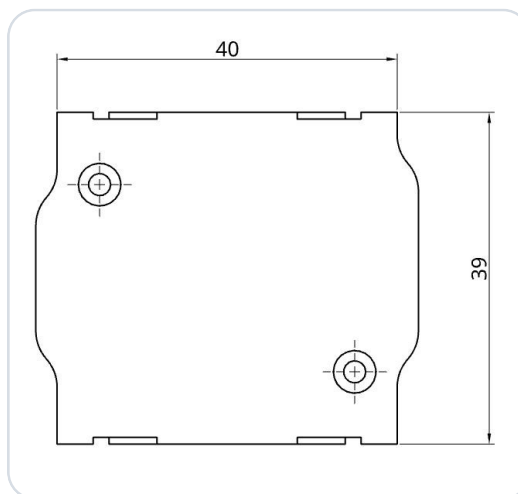


TQ KRT2 Adapter BLE Bluetooth

XCSoar (Android) EXPERIMENTAL



Bluetooth Low Energy adapter (BLE) til en TQ KRT2 VHF-transceiver (luftfartsradio). Adapteren er kompatibel med radioer af følgende serie:

- KRT2-S
- KRT2-F
- KRT2-P

Adapteren blev udviklet som en grænseflade til TQ KRT2 til kompatible navigationsapps (f.eks. Sky-Demon). Den muliggør dataoverførsel mellem navigationsappen og radiohardwaren (BLE ↔ RS-232). Adapteren sættes simpelthen ind mellem den eksisterende ledning og radioen og holder sikkert på kabinettet takket være Conec latch-systemet.

Der kræves ingen ekstra strømforsyning. Adapteren kan betjenes med 12 V og 24 V bord spænding. En intern mini-sikring (125 mA) er integreret i kabinettet.

Strømforsyningen er beskyttet mod omvendt polaritet og kortslutningssikker. **Intet yderligere elektrisk eller mekanisk arbejde nødvendigt!**

VIGTIGT

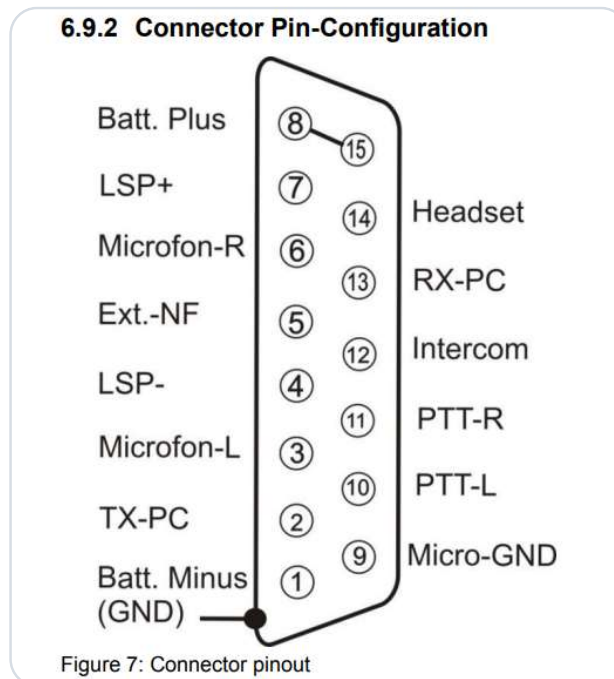
Dette er en prototype kun til eksperimentel brug!

1 Radiokonfiguration

Der er ikke behov for yderligere konfiguration af radioen.

2 Stik pinkonfiguration

Dette er et uddrag fra TQ installationsmanualen:



Figur 1 · KRT2 Stik pinkonfiguration

3 Konfiguration i XCSoar

VIGTIGT

Par ikke SD-Link i Bluetooth-indstillingerne

SD-Link-adapteren er en Bluetooth Low Energy-enhed (BLE). BLE-enheder parres ikke via tablettens eller telefonens Bluetooth-indstillinger som normale Bluetooth-enheder, f.eks. headsets eller højttalere.

Åbn derfor ikke Bluetooth-indstillingerne i iOS, Android eller Windows for at søge efter eller parre SD-Link dér.

Forbindelsen til SD-Link oprettes udelukkende direkte i navigationsappen, f.eks. i SkyDemon, Sky-Map, VFRnav, EasyVFR eller en anden understøttet app. En forudgående parring på operativsystemniveau er ikke nødvendig og kan endda forhindre forbindelsen.

Normale Bluetooth-enheder som headsets, intercoms eller højttalere kan fortsat bruges parallelt. De parres som sædvanligt via operativsystemet. SD-Link styres derimod direkte af navigationsappen.

Hvis SD-Link allerede er blevet parret i Bluetooth-indstillingerne: Fjern SD-Link helt fra Bluetooth-enhedslisten på din tablet eller telefon. Par den derefter ikke igen via operativsystemet, men opsæt den udelukkende igen i navigationsappen.

HUSKEREGEL

**Par ikke SD-Link i operativsystemet.
Opsæt altid SD-Link direkte i navigationsappen.**

VIGTIGT

XCSoar: eksperimentel og kun på Android

Denne vejledning beskriver den testede opsætning med XCSoar på **Android** (testet fra XCSoar 7.42). XCSoar-understøttelsen er eksperimentel og afhænger af XCSoar-versionen, Android-enheden og radiodriveren.

På **iOS** tilbyder XCSoar til og med version 7.44 efter vores test ingen BLE-port til eksterne enheder; her er kun interne sensorer hhv. TCP/UDP tilgængelige som porttyper – SD-KRT2-E kan derfor ikke bruges direkte på iOS. Brug venligst en af de andre understøttede apps på iOS (f.eks. SkyDemon).

3.1 Forudsætninger

- Tænd for boardspænding, tænd for radioen.
- Slå Bluetooth til på din Android-enhed.
- Start XCSoar.

BEMÆRK

Der kræves ingen parring. SD-KRT2-E er en BLE-enhed og vælges udelukkende i XCSoar – ikke i Android-enhedens Bluetooth-indstillinger (se bemærkningen ovenfor).

3.2 Tilføj enheden i XCSoar

- ① Dobbelttryk på kortvisningen for at åbne menuen, og vælg **Config** → **Devices**.
- ② Vælg en ledig plads (f.eks. **B**), og tryk på **Edit**.

- 3) Åbn **Port**, vælg posten **SD-KRT2** med typen **BLE port**, og bekræft med **Select**.

VIGTIG BEMÆRKNING

Vær opmærksom på typen **BLE port**. Poster med en ren MAC-adresse eller typen **BLE sensor** er ikke korrekte; klassiske **Bluetooth**-enheder (f.eks. headsets) er det heller ikke. Der kræves ingen parring.

- 4) Vælg radiotypen **KRT2** som **Driver**.
- 5) Forlad redigeringsdialogen (tilbage). Enhedsindstillingen anvendes og vises i **Devices**-oversigten, som du lukker med **Close**.

BEMÆRK

Pladsen viser nu **KRT2 on BLE port: SD-KRT2**. Så længe radioen ikke er forbundet, vises **No data** nede-nunder; efter en vellykket forbindelse skifter visningen til **Connected**. Udløs om nødvendigt forbindelsen via **Reconnect**.

Port	
Headset	Bluetooth
Speaker	Bluetooth
4C:83:99:A9:47:FB	BLE sensor
SD-KRT2	BLE port
F1:B9:19:E2:9A:62	BLE sensor
5D:AB:17:33:4D:82	BLE sensor
Select	Cancel

Devices		
A: Built-in GPS & sensors	Connected	
B: KRT2 on BLE port: SD-KRT2	Connected	
C: Disabled	Disabled	
D: Disabled	Disabled	
Close	Edit	Reconnect

Skematisk gengivelse af XCSoar-grænsefladen (Android), ikke et originalt skærbillede: portvalg (venstre), **Devices**-oversigt med tilsluttet adapter (højre).

3.3 Sende en frekvens til radioen

- 1) Tryk på en flyveplads eller et waypoint på kortet, der har en radiofrekvens gemt. Listen **Map elements at this location** åbnes.
- 2) Vælg den ønskede post, og tryk på **Details**.

- ③ Brug pilene ◀ ▶ nederst til at gå til siden med **Set Active Frequency** og **Set Standby Frequency**, og tryk på den ønskede mulighed.

BEMÆRK

Set Active Frequency overfører frekvensen til radioens aktive frekvens, **Set Standby Frequency** til standby-frekvensen.

Map elements at this location

NORDHEIM (EDXN)
843 ft · 122.305 MHz

WESTAU (EDXW)
1502 ft · 119.625 MHz

SUEDFELD (EDXS)
1188 ft · 118.075 MHz

OSTBERG (EDXO)
2014 ft · 120.350 MHz

Details Goto Close

Waypoint: WESTAU

Pan to Waypoint

→ **Set Active Frequency**

→ **Set Standby Frequency**

Edit

◀ ▶ Close

Skematisk gengivelse af XCSoar-grænsefladen (Android), ikke et originalt skærbillede: **Map elements** med flyvepladsfrekvens (venstre), **waypoint-menu** med **Set Active/Standby Frequency** (højre).

4 Kontakt

Ved problemer, spørgsmål, forslag eller positiv feedback, kontakt venligst:

LayCom Vision GmbH – SD-Link

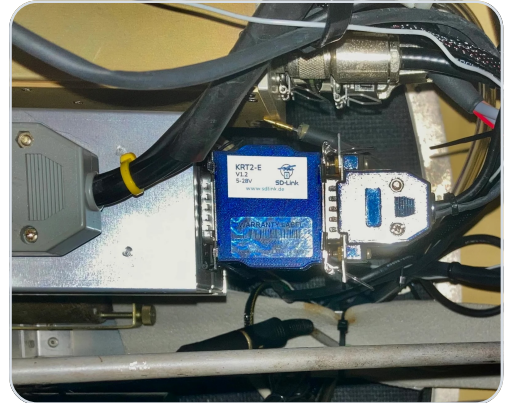
Michael Hoffmann

Chausseestr. 46
D-15518 Rauen, Germany

E-Mail info@sdlink.de

Telefon **+49 3361 710253**

Web www.sdlink.de



Mål

