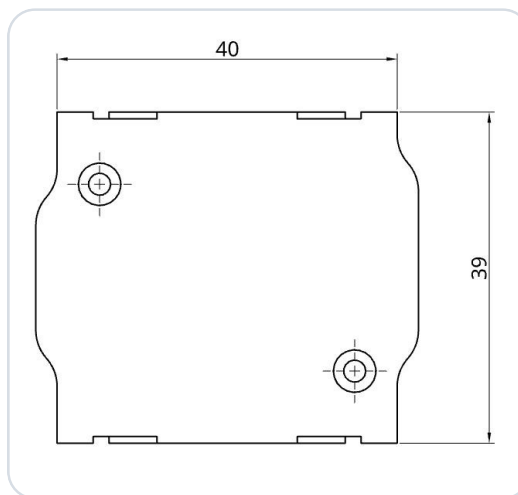


TQ KRT2 adaptér BLE Bluetooth

XCSoar (Android) EXPERIMENTAL



Adaptér Bluetooth Low Energy (BLE) pro VHF transceiver TQ KRT2 (letecké rádio). Adaptér je kompatibilní s rádií následující řady:

- KRT2-S
- KRT2-F
- KRT2-P

Adaptér byl vyvinut jako rozhraní TQ KRT2 pro kompatibilní navigační aplikace (např. SkyDemon). Umožňuje přenos dat mezi navigační aplikací a hardwarem rádia (BLE ↔ RS-232). Adaptér se jednoduše zapojí mezi stávající kabeláž a rádio a díky systému Conec latch bezpečně drží na krytu.

Není vyžadováno žádné dodatečné napájení. Adaptér lze provozovat s palubním napětím 12 V a 24 V. Interní mini-pojistka (125 mA) je integrována v krytu.

Napájení je chráněno proti přepólování a je odolné proti zkratu. **Nejsou nutné žádné další elektrické nebo mechanické práce!**

DŮLEŽITÉ

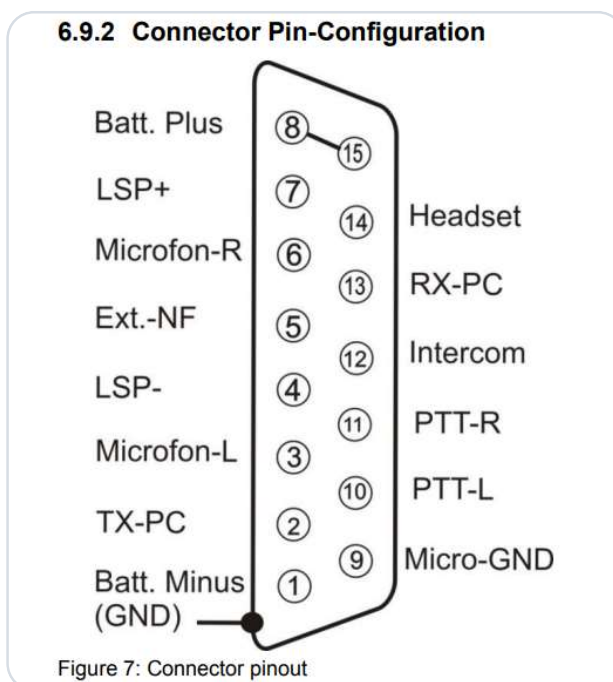
Toto je prototyp pouze pro experimentální použití!

1 Konfigurace rádia

Na rádiu není nutná žádná další konfigurace.

2 Přiřazení pinů konektoru

Toto je výňatek z instalační příručky TQ:



Obrázek 1 · Přiřazení pinů konektoru KRT2

3 Konfigurace v XCSoaru

DŮLEŽITÉ

SD-Link nepárujte v nastavení Bluetooth

Adaptér SD-Link je zařízení Bluetooth Low Energy (BLE). Zařízení BLE se nepárují přes nastavení Bluetooth tabletu nebo telefonu jako běžná zařízení Bluetooth, např. náhlavní soupravy nebo reproduktory.

Neotvírejte proto prosím nastavení Bluetooth v iOS, Androidu ani Windows, abyste tam SD-Link hledali nebo párovali.

Připojení k SD-Linku se nastavuje výhradně přímo v navigační aplikaci, např. v SkyDemon, Sky-Map, VFRnav, EasyVFR nebo jiné podporované aplikaci. Předchozí párování na úrovni operačního systému není nutné a může připojení dokonce znemožnit.

Běžná zařízení Bluetooth, jako náhlavní soupravy, interkomy nebo reproduktory, lze nadále používat souběžně. Ta se párují jako obvykle přes operační systém. SD-Link je naproti tomu ovládán přímo navigační aplikací.

Pokud již byl SD-Link spárován v nastavení Bluetooth: Odeberte prosím SD-Link úplně ze seznamu zařízení Bluetooth vašeho tabletu nebo telefonu. Poté jej znovu nepárujte přes operační systém, ale nastavte jej znovu výhradně v navigační aplikaci.

ZAPAMATUJTE SI

SD-Link nepárujte v operačním systému.

SD-Link vždy nastavte přímo v navigační aplikaci.

DŮLEŽITÉ

XCSoar: experimentální a pouze pro Android

Tento návod popisuje ověřené nastavení XCSoaru v systému **Android** (testováno od XCSoaru 7.42). Podpora XCSoaru je experimentální a závisí na verzi XCSoaru, zařízení s Androidem a ovladači rádia.

Na **iOS** XCSoar až do verze 7.44 podle našeho testování nenabízí žádný BLE port pro externí zařízení; k dispozici jsou pouze interní senzory, resp. TCP/UDP jako typy portů – SD-KRT2-E tak na iOS nelze přímo použít. Pro iOS použijte prosím některou z dalších podporovaných aplikací (např. SkyDemon).

3.1 Předpoklady

- Zapněte palubní napájení, zapněte rádio.
- Zapněte Bluetooth na svém zařízení s Androidem.
- Spusťte XCSoar.

POZNÁMKA

Není potřeba žádné párování. SD-KRT2-E je zařízení BLE a vybírá se výhradně přímo v XCSoaru – nikoli v nastavení Bluetooth Androidu (viz upozornění výše).

3.2 Přidání zařízení v XCSoaru

- 1 Dvojitým klepnutím na mapu otevřete nabídku a zvolte **Config** → **Devices**.

- 2) Vyberte volný slot (např. **B**) a klepněte na **Edit**.
- 3) Otevřete **Port**, vyberte položku **SD-KRT2** s typem **BLE port** a potvrďte tlačítkem **Select**.

DŮLEŽITÉ UPOZORNĚNÍ

Dbejte na typ **BLE port**. Položky se samotnou MAC adresou nebo typem **BLE sensor** nejsou správné; klasická zařízení **Bluetooth** (např. náhlavní soupravy) rovněž ne. Párování není potřeba.

- 4) Jako **Driver** zvolte typ rádia **KRT2**.
- 5) Opusťte dialog úprav (zpět). Nastavení zařízení se použije a zobrazí v přehledu **Devices**, který zavřete tlačítkem **Close**.

POZNÁMKA

Slot nyní zobrazuje **KRT2 on BLE port: SD-KRT2**. Dokud rádio není připojeno, je pod ním uvedeno **No data**; po úspěšném navázání spojení se zobrazení změní na **Connected**. V případě potřeby spojení vyvolejte tlačítkem **Reconnect**.

Port	
Headset	Bluetooth
Speaker	Bluetooth
4C:83:99:A9:47:FB	BLE sensor
SD-KRT2	BLE port
F1:B9:19:E2:9A:62	BLE sensor
5D:AB:17:33:4D:82	BLE sensor
Select	Cancel

Devices		
A: Built-in GPS & sensors Connected		
B: KRT2 on BLE port: SD-KRT2 Connected		
C: Disabled Disabled		
D: Disabled Disabled		
Close	Edit	Reconnect

Schematické znázornění rozhraní XCSoar (Android), nikoli originální snímek obrazovky: výběr portu (vlevo), přehled **Devices** s připojeným adaptérem (vpravo).

3.3 Odeslání frekvence do rádia

- 1) Na mapě klepněte na letiště nebo otočný bod s uloženou rádiovou frekvencí. Otevře se seznam **Map elements at this location**.

- 2) Vyberte požadovanou položku a klepněte na **Details**.
- 3) Pomocí šipek ◀ ▶ dole přejděte na stránku s **Set Active Frequency** a **Set Standby Frequency** a klepněte na požadovanou možnost.

POZNÁMKA

Set Active Frequency přenese frekvenci na aktivní frekvenci rádia, **Set Standby Frequency** na pohotovostní (standby) frekvenci.

Map elements at this location

NORDHEIM (EDXN)
843 ft · 122.305 MHz

WESTAU (EDXW)
1502 ft · 119.625 MHz

SUEDFELD (EDXS)
1188 ft · 118.075 MHz

OSTBERG (EDXO)
2014 ft · 120.350 MHz

Details Goto Close

Waypoint: WESTAU

Pan to Waypoint

→ **Set Active Frequency**

→ **Set Standby Frequency**

Edit

◀ ▶ Close

Schematické znázornění rozhraní XCSoar (Android), nikoli originální snímek obrazovky: **Map elements** s frekvencí letišť (vlevo), nabídka otočného bodu s **Set Active/Standby Frequency** (vpravo).

4 Kontakt

V případě problémů, dotazů, návrhů nebo pozitivních zpětných vazeb kontaktujte:

LayCom Vision GmbH – SD-Link

Michael Hoffmann

Chausseestr. 46
D-15518 Rauen, Germany

E-Mail info@sdlink.de

Telefon **+49 3361 710253**

Web www.sdlink.de



Rozměry

