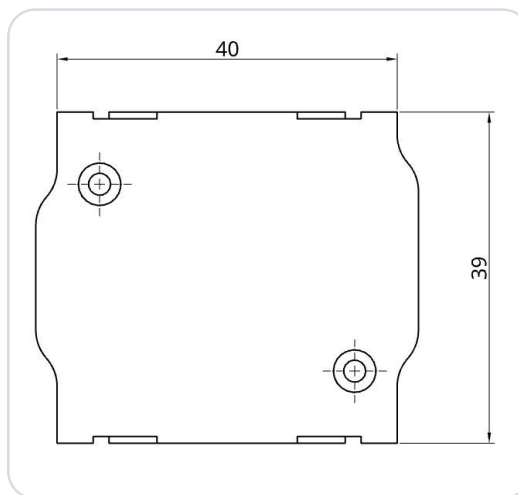


# TQ KRT2 adaptér BLE Bluetooth

## SkyDemon (SD) EXPERIMENTAL



Adaptér Bluetooth Low Energy (BLE) pro VHF transceiver TQ KRT2 (letecké rádio). Adaptér je kompatibilní s rádií následující řady:

- KRT2-S
- KRT2-F
- KRT2-P

Adaptér byl vyvinut jako rozhraní TQ KRT2 pro kompatibilní navigační aplikace (např. SkyDemon). Umožňuje přenos dat mezi navigační aplikací a hardwarem rádia (BLE ↔ RS-232). Adaptér se jednoduše zapojí mezi stávající kabeláž a rádio a díky systému Conec latch bezpečně drží na krytu.

Není vyžadováno žádné dodatečné napájení. Adaptér lze provozovat s palubním napětím 12 V a 24 V. Interní mini-pojistka (125 mA) je integrována v krytu.

Napájení je chráněno proti přepólování a je odolné proti zkratu. **Nejsou nutné žádné další elektrické nebo mechanické práce!**

### DŮLEŽITÉ

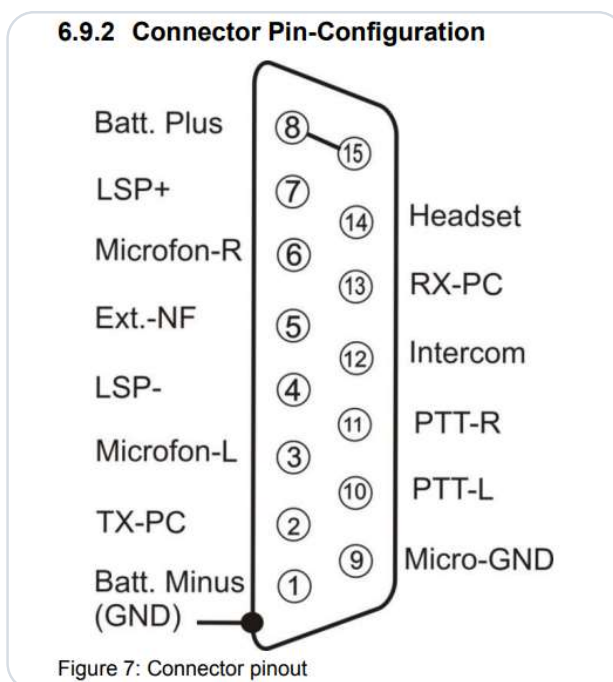
Toto je prototyp pouze pro experimentální použití!

## 1 Konfigurace rádia

Na rádiu není nutná žádná další konfigurace.

## 2 Přiřazení pinů konektoru

Toto je výňatek z instalační příručky TQ:



Obrázek 1 · Přiřazení pinů konektoru KRT2

## 3 Konfigurace SkyDemon

### DŮLEŽITÉ

#### SD-Link nepárujte v nastavení Bluetooth

Adaptér SD-Link je zařízení Bluetooth Low Energy (BLE). Zařízení BLE se nepárují přes nastavení Bluetooth tabletu nebo telefonu jako běžná zařízení Bluetooth, např. náhlavní soupravy nebo reproduktory.

Neotvírejte proto prosím nastavení Bluetooth v iOS, Androidu ani Windows, abyste tam SD-Link hledali nebo párovali.

Připojení k SD-Linku se nastavuje výhradně přímo v navigační aplikaci, např. v SkyDemon, Sky-Map, VFRnav, EasyVFR nebo jiné podporované aplikaci. Předchozí párování na úrovni operačního systému není nutné a může připojení dokonce znemožnit.

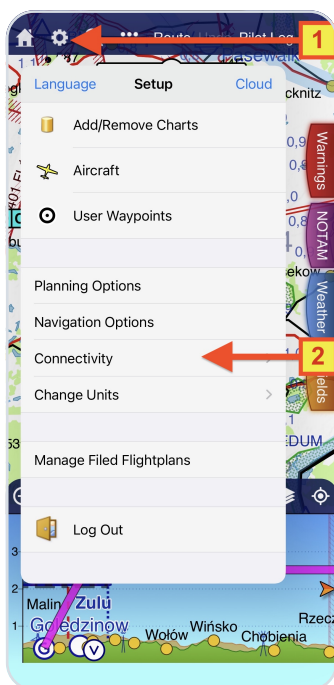
Běžná zařízení Bluetooth, jako náhlavní soupravy, interkomy nebo reproduktory, lze nadále používat souběžně. Ta se párují jako obvykle přes operační systém. SD-Link je naproti tomu ovládán přímo navigační aplikací.

**Pokud již byl SD-Link spárován v nastavení Bluetooth:** Odeberte prosím SD-Link úplně ze seznamu zařízení Bluetooth vašeho tabletu nebo telefonu. Poté jej znovu nepárujte přes operační systém, ale nastavte jej znovu výhradně v navigační aplikaci.

### ZAPAMATUJTE SI

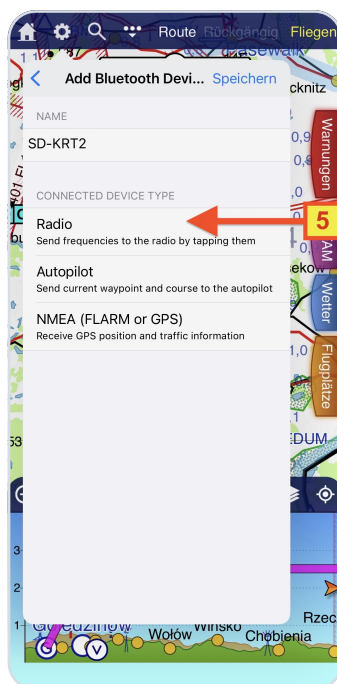
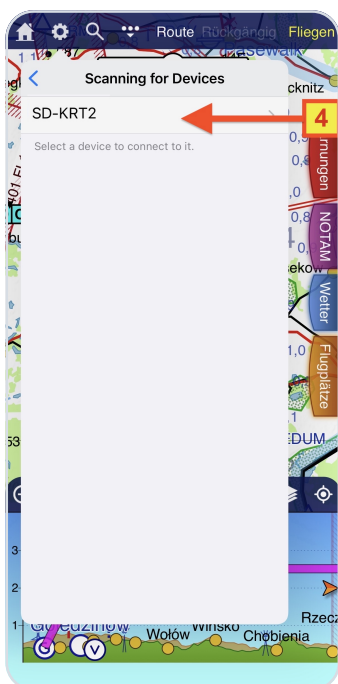
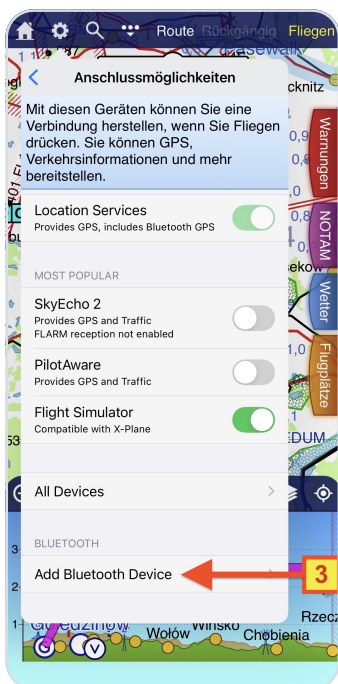
**SD-Link nepárujte v operačním systému.**

**SD-Link vždy nastavte přímo v navigační aplikaci.**

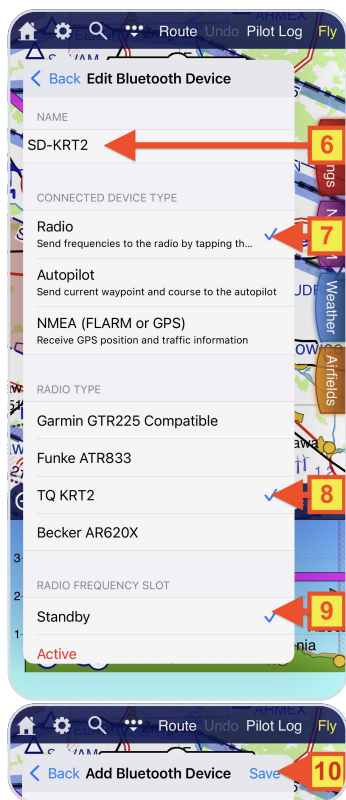


- 1 Otevřete konfigurační menu přes ikonu ozubeného kola.
- 2 V konfiguraci vyberte **Připojení**.

- ③ V Připojení → vyberte Přidat zařízení Bluetooth.



- ④ Počkejte, dokud nebude dokončeno vyhledávání zařízení BLE (to může chvíli trvat). Poté vyberte položku **SD-KRT2-E**
- ⑤ Vyberte typ zařízení **Rádio**.



- ⑥ Název adaptéru lze přizpůsobit podle přání.
- ⑦ Musí být vybrán typ zařízení **Rádio**.
- ⑧ Vyberte typ rádia **TQ KRT2**.
- ⑨ Vyberte, zda chcete nastavit pohotovostní nebo aktivní frekvenci.
- ⑩ **Uložte nastavení pomocí Uložit** - adaptér je nyní připraven k použití.

## 4 Kontakt

V případě problémů, dotazů, návrhů nebo pozitivních zpětných vazeb kontaktujte:

### LayCom Vision GmbH – SD-Link

Michael Hoffmann

Chausseestr. 46  
D-15518 Rauen, Germany

E-Mail [info@sdlink.de](mailto:info@sdlink.de)

Telefon [+49 3361 710253](tel:+493361710253)

Web [www.sdlink.de](http://www.sdlink.de)



## Rozměry

