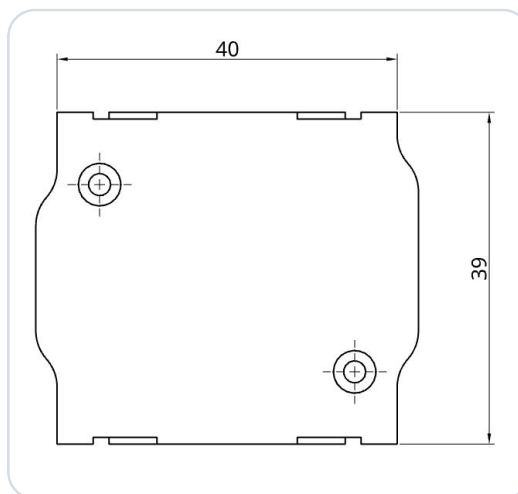


TQ KRT2 DS - BLE Bluetooth-adapter

XCSoar (Android) EXPERIMENTELL



Bluetooth Low Energy-adapter (BLE) för en TQ KRT2 VHF-transceiver (flygradio). Adaptern är kompatibel med radior av följande typerier:

- KRT2-S
- KRT2-F
- KRT2-P

Adaptern utvecklades som ett gränssnitt för TQ KRT2 för kompatibla navigationsappar (t.ex. SkyDemon) och fungerar tillsammans med en EFIS. Den möjliggör dataöverföring mellan navigationsappen och radiohårdvaran (BLE ↔ RS-232). Adaptern ansluts helt enkelt mellan den befintliga ledningen och radion och hålls säkert på höljet tack vare Conec-låssystemet.

Ingen extra strömförsörjning krävs. Adaptern kan användas med 12 V och 24 V ombordspänning. En intern minisäkring (125 mA) är integrerad i höljet.

Strömförsörjningen är skyddad mot omvänd polaritet och kortslutningssäker. **Inget ytterligare elektriskt eller mekaniskt arbete krävs!**

VIKTIGT

Detta är en prototyp uteslutande för experimentell användning!

1 Radiokonfiguration

Ingen ytterligare konfiguration av radion krävs.

2 Kontaktpinntilldelning

Detta är ett utdrag från TQ-installationsmanualen:

VIKTIGT

Pinne 13 på kontakten fungerar som dataingång från EFIS.

6.9.2 Connector Pin-Configuration

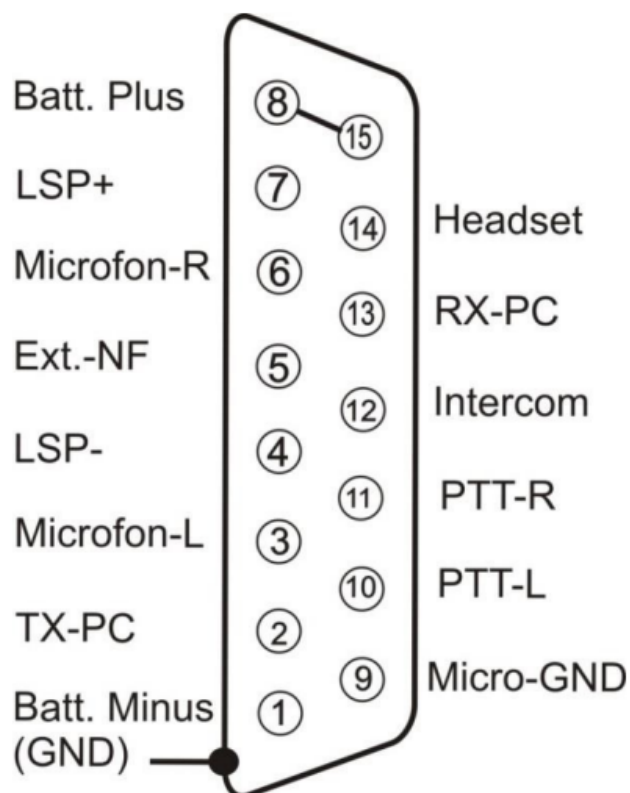


Figure 7: Connector pinout

Figur 1 · KRT2 DS kontaktpinntilldelning

3 Konfiguration i XCSoar

VIKTIGT

Parkoppla inte SD-Link i Bluetooth-inställningarna

SD-Link-adaptorn är en Bluetooth Low Energy-enhet (BLE). BLE-enheter parkopplas inte via surfplattans eller telefonens Bluetooth-inställningar som vanliga Bluetooth-enheter, t.ex. headset eller högtalare.

Öppna därför inte Bluetooth-inställningarna i iOS, Android eller Windows för att söka efter eller parkoppla SD-Link där.

Anslutningen till SD-Link upprättas uteslutande direkt i navigationsappen, t.ex. i SkyDemon, Sky-Map, VFRnav, EasyVFR eller en annan app som stöds. En föregående parkoppling på operativsystemnivå behövs inte och kan till och med förhindra anslutningen.

Vanliga Bluetooth-enheter som headset, intercom eller högtalare kan fortsatt användas parallellt. Dessa parkopplas som vanligt via operativsystemet. SD-Link hanteras däremot direkt av navigationsappen.

Om SD-Link redan har parkopplats i Bluetooth-inställningarna: Ta bort SD-Link helt från Bluetooth-enhetslistan på din surfplatta eller telefon. Parkoppla den därefter inte igen via operativsystemet, utan konfigurera den på nytt uteslutande i navigationsappen.

KOM IHÅG

Parkoppla inte SD-Link i operativsystemet.

Konfigurera alltid SD-Link direkt i navigationsappen.

VIKTIGT

XCSoar: experimentell och endast på Android

Den här guiden beskriver den testade konfigurationen med XCSoar på **Android** (testat från XCSoar 7.42). XCSoar-stödet är experimentellt och beror på XCSoar-versionen, Android-enheten och radiodrivrutinen.

På **iOS** erbjuder XCSoar till och med version 7.44 enligt våra tester ingen BLE-port för externa enheter; där finns endast interna sensorer resp. TCP/UDP som porttyper – SD-KRT2-DS kan därför inte användas direkt på iOS. Använd någon av de andra appar som stöds på iOS (t.ex. SkyDemon).

3.1 Förutsättningar

- Slå på ombordspänningen, slå på radion.
- Slå på Bluetooth på din Android-enhet.
- Starta XCSoar.

OBS

Ingen parkoppling krävs. SD-KRT2-DS är en BLE-enhet och väljs uteslutande i XCSoar – inte i Android-enhetens Bluetooth-inställningar (se anmärkningen ovan).

3.2 Lägga till enheten i XCSoar

- ① Dubbeltryck på kartan för att öppna menyn och välj **Config** → **Devices**.
- ② Välj en ledig plats (t.ex. **B**) och tryck på **Edit**.
- ③ Öppna **Port**, välj posten **SD-KRT2** med typen **BLE port** och bekräfta med **Select**.

VIKTIG ANMÄRKNING

Se till att välja typen **BLE port**. Poster med enbart en MAC-adress eller typen **BLE sensor** är inte rätt; klassiska **Bluetooth**-enheter (t.ex. headset) är det inte heller. Ingen parkoppling krävs.

- 4 Välj radiotypen **KRT2** som **Driver**.
- 5 Lämna redigeringsdialogen (tillbaka). Enhetsinställningen tillämpas och visas i **Devices**-översikten, som du stänger med **Close**.

OBS

Platsen visar nu **KRT2 on BLE port: SD-KRT2**. Så länge radion inte är ansluten visas **No data** nedanför; efter en lyckad anslutning ändras visningen till **Connected**. Utlös vid behov anslutningen via **Reconnect**.

Port	
Headset	Bluetooth
Speaker	Bluetooth
4C:83:99:A9:47:FB	BLE sensor
SD-KRT2	BLE port
F1:B9:19:E2:9A:62	BLE sensor
5D:AB:17:33:4D:82	BLE sensor

Select Cancel

Devices
A: Built-in GPS & sensors Connected
B: KRT2 on BLE port: SD-KRT2 Connected
C: Disabled Disabled
D: Disabled Disabled

Close Edit Reconnect

Schematisk återgivning av XCSoar-gränssnittet (Android), inte en originalskärmbild: portval (vänster), **Devices**-översikt med ansluten adapter (höger).

3.3 Skicka en frekvens till radion

- 1 Tryck på ett flygfält eller en waypoint på kartan som har en radiofrekvens lagrad. Listan **Map elements at this location** öppnas.
- 2 Välj önskad post och tryck på **Details**.
- 3 Använd pilarna ◀ ▶ längst ned för att gå till sidan med **Set Active Frequency** och **Set Standby Frequency** och tryck på önskat alternativ.

OBS

Set Active Frequency överför frekvensen till radions aktiva frekvens, Set Standby Frequency till standby-frekvensen.

Map elements at this location

NORDHEIM (EDXN)
843 ft · 122.305 MHz

WESTAU (EDXW)
1502 ft · 119.625 MHz

SUEDFELD (EDXS)
1188 ft · 118.075 MHz

OSTBERG (EDXO)
2014 ft · 120.350 MHz

Details Goto Close

Waypoint: WESTAU

Pan to Waypoint

→ **Set Active Frequency**

→ **Set Standby Frequency**

Edit

◀ ▶ Close

Schematisk återgivning av XCSoar-gränssnittet (Android), inte en originalskärmbild: Map elements med flygfältsfrekvens (vänster), waypoint-meny med Set Active/Standby Frequency (höger).

4 Kontakt

Om du har några frågor, problem eller feedback, tveka inte att kontakta oss:

LayCom Vision GmbH – SD-Link

Michael Hoffmann

Chausseestr. 46
D-15518 Rauen, Germany

E-Mail info@sdlink.de

Telefon **+49 3361 710253**

Web www.sdlink.de

