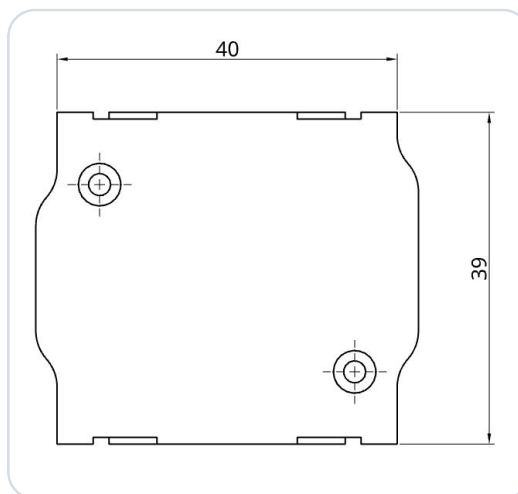


# TQ KRT2 DS - BLE Bluetooth-adapter

## SkyDemon (SD) EXPERIMENTELL



Bluetooth Low Energy-adapter (BLE) för en TQ KRT2 VHF-transceiver (flygradio). Adaptern är kompatibel med radior av följande typserier:

- KRT2-S
- KRT2-F
- KRT2-P

Adaptern utvecklades som ett gränssnitt för TQ KRT2 för kompatibla navigationsappar (t.ex. SkyDemon) och fungerar tillsammans med en EFIS. Den möjliggör dataöverföring mellan navigationsappen och radiohårdvaran (BLE ↔ RS-232). Adaptern ansluts helt enkelt mellan den befintliga ledningen och radion och hålls säkert på höljet tack vare Conec-låssystemet.

Ingen extra strömförsörjning krävs. Adaptern kan användas med 12 V och 24 V ombordspänning. En intern minisäkring (125 mA) är integrerad i höljet.

Strömförsörjningen är skyddad mot omvänd polaritet och kortslutningssäker. **Inget ytterligare elektriskt eller mekaniskt arbete krävs!**

### VIKTIGT

Detta är en prototyp uteslutande för experimentell användning!

## 1 Radiokonfiguration

Ingen ytterligare konfiguration av radion krävs.

## 2 Kontaktpinntilldelning

Detta är ett utdrag från TQ-installationsmanualen:

### VIKTIGT

Pinne 13 på kontakten fungerar som dataingång från EFIS.

### 6.9.2 Connector Pin-Configuration

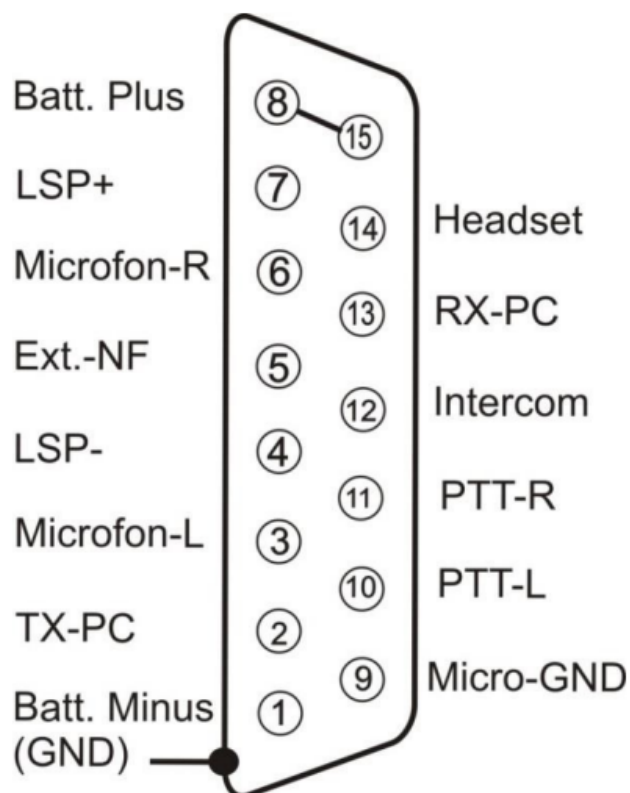


Figure 7: Connector pinout

Figur 1 · KRT2 DS kontaktpinntilldelning

### 3 Konfiguration i SkyDemon

#### VIKTIGT

#### Parkoppla inte SD-Link i Bluetooth-inställningarna

SD-Link-adaptorn är en Bluetooth Low Energy-enhet (BLE). BLE-enheter parkopplas inte via surfplattans eller telefonens Bluetooth-inställningar som vanliga Bluetooth-enheter, t.ex. headset eller högtalare.

Öppna därför inte Bluetooth-inställningarna i iOS, Android eller Windows för att söka efter eller parkoppla SD-Link där.

Anslutningen till SD-Link upprättas uteslutande direkt i navigationsappen, t.ex. i SkyDemon, Sky-Map, VFRnav, EasyVFR eller en annan app som stöds. En föregående parkoppling på operativsystemnivå behövs inte och kan till och med förhindra anslutningen.

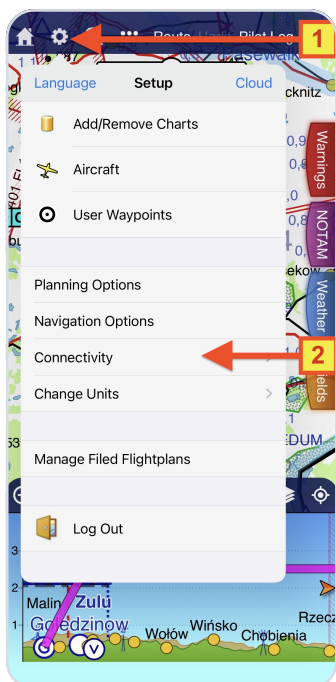
Vanliga Bluetooth-enheter som headset, intercom eller högtalare kan fortsatt användas parallellt. Dessa parkopplas som vanligt via operativsystemet. SD-Link hanteras däremot direkt av navigationsappen.

**Om SD-Link redan har parkopplats i Bluetooth-inställningarna:** Ta bort SD-Link helt från Bluetooth-enhetslistan på din surfplatta eller telefon. Parkoppla den därefter inte igen via operativsystemet, utan konfigurera den på nytt uteslutande i navigationsappen.

#### KOM IHÅG

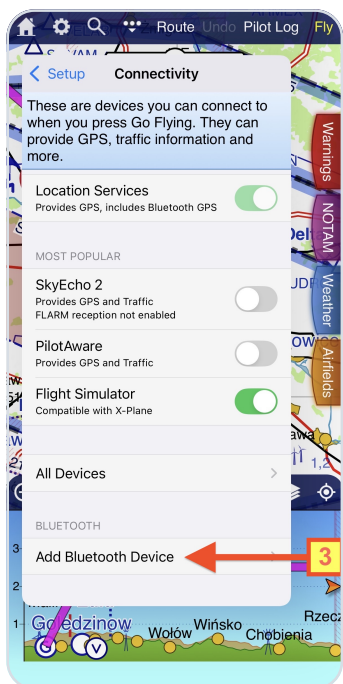
**Parkoppla inte SD-Link i operativsystemet.**

**Konfigurera alltid SD-Link direkt i navigationsappen.**

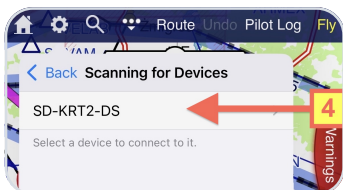


- ① Öppna konfigurationsmenyn via kugghjulsikonen.
- ② Välj **Connectivity** i konfigurationen.

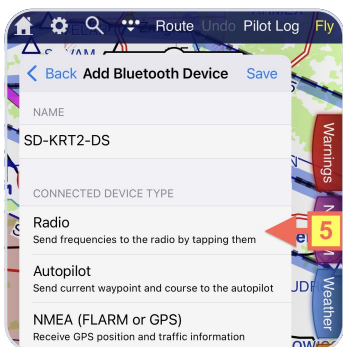
③ I Connectivity → välj Add Bluetooth Device.

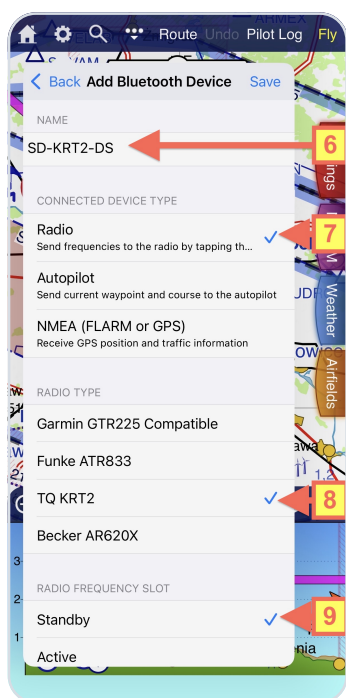


④ Vänta tills sökningen efter BLE-enheter är klar (detta kan ta en stund). Välj sedan posten **SD-KRT2-DS**



⑤ Välj enhetstypen **Radio**.



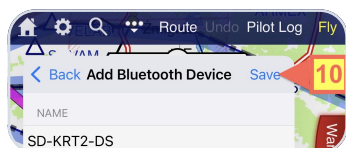


⑥ Adapters namn kan anpassas efter önskemål.

⑦ Enhetstypen **Radio** måste väljas.

⑧ Välj radiotyp **TQ KRT2**.

⑨ Välj om standby- eller aktiv frekvens ska ställas in.



⑩ **Spara inställningarna med Save** - adaptern är nu redo att användas.

## 4 Kontakt

Om du har några frågor, problem eller feedback, tveka inte att kontakta oss:

### LayCom Vision GmbH – SD-Link

Michael Hoffmann

Chausseestr. 46  
D-15518 Rauen, Germany

E-Mail [info@sdlink.de](mailto:info@sdlink.de)

Telefon **+49 3361 710253**

Web [www.sdlink.de](http://www.sdlink.de)

