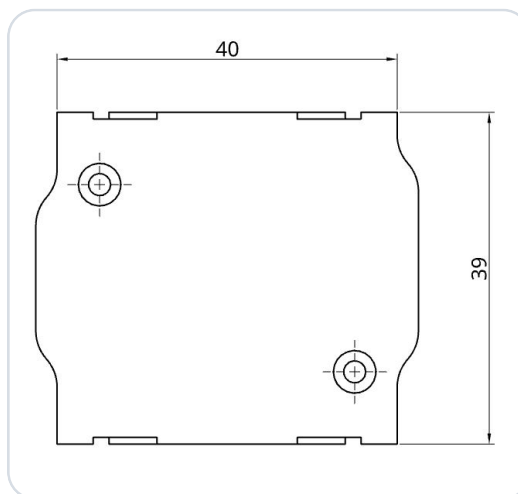


TQ KRT2 DS - Adapter BLE Bluetooth

SkyDemon (SD) EKSPERYMENTALNY



Adapter Bluetooth Low Energy (BLE) do transceivera VHF TQ KRT2 (radio lotnicze). Adapter jest kompatybilny z radiami następujących typów:

- KRT2-S
- KRT2-F
- KRT2-P

Adapter został opracowany jako interfejs dla TQ KRT2 do kompatybilnych aplikacji nawigacyjnych (np. SkyDemon) i współpracuje z EFIS. Umożliwia transfer danych między aplikacją nawigacyjną a sprzętem radiowym (BLE ↔ RS-232). Adapter jest po prostu podłączany między istniejące okablowanie a radio i jest bezpiecznie przymocowany do obudowy dzięki systemowi zatrzaskowego Conec.

Nie jest wymagane dodatkowe zasilanie. Adapter może działać z napięciem pokładowym 12 V i 24 V. Wewnętrzny mini-bezpiecznik (125 mA) jest zintegrowany w obudowie.

Zasilanie jest chronione przed odwrotną polaryzacją i zabezpieczone przed zwarcieniem. **Nie jest potrzebna żadna dodatkowa praca elektryczna ani mechaniczna!**

WAŻNE

To jest prototyp wyłącznie do użytku eksperymentalnego!

1 Konfiguracja radia

Nie jest wymagana żadna dodatkowa konfiguracja radia.

2 Przypisanie pinów złącza

Jest to fragment z instrukcji instalacji TQ:

WAŻNE

Pin 13 złącza służy jako wejście danych z EFIS.

6.9.2 Connector Pin-Configuration

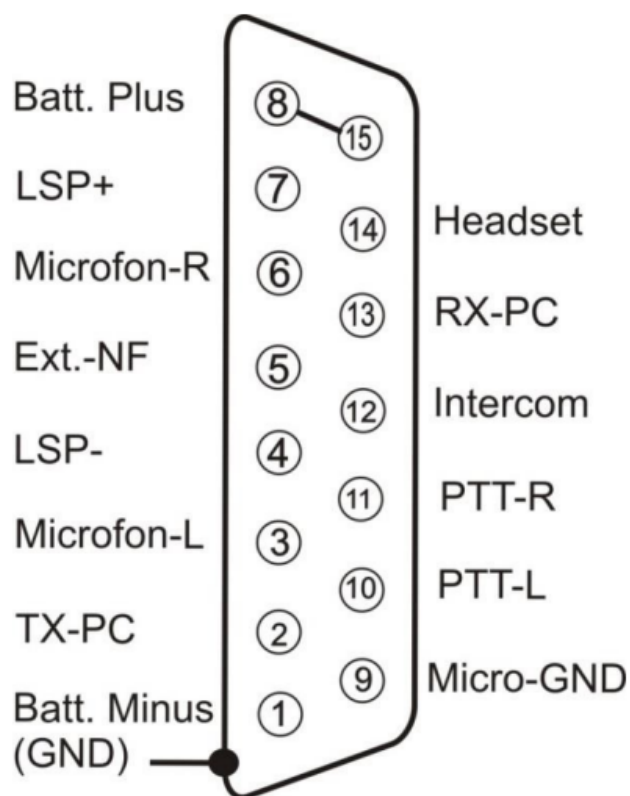


Figure 7: Connector pinout

Rysunek 1 · Przypisanie pinów złącza KRT2 DS

3 Konfiguracja w SkyDemon

WAŻNE

Nie należy parować SD-Link w ustawieniach Bluetooth

Adapter SD-Link jest urządzeniem Bluetooth Low Energy (BLE). Urządzeń BLE nie paruje się przez ustawienia Bluetooth tabletu lub telefonu, jak zwykłych urządzeń Bluetooth, np. zestawów słuchawkowych czy głośników.

Dlatego prosimy nie otwierać ustawień Bluetooth systemu iOS, Android ani Windows, aby tam wyszukiwać lub parować SD-Link.

Połączenie z SD-Link konfiguruje się wyłącznie bezpośrednio w aplikacji nawigacyjnej, np. w SkyDemon, Sky-Map, VFRnav, EasyVFR lub innej obsługiwanej aplikacji. Wcześniejsze parowanie na poziomie systemu operacyjnego nie jest wymagane i może wręcz uniemożliwić połączenie.

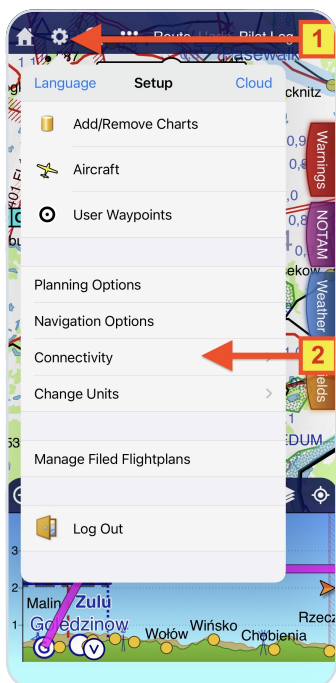
Zwykłych urządzeń Bluetooth, takich jak zestawy słuchawkowe, interkomy czy głośniki, można nadal używać równolegle. Paruje się je jak zwykle przez system operacyjny. SD-Link jest natomiast obsługiwany bezpośrednio przez aplikację nawigacyjną.

Jeśli SD-Link został już sparowany w ustawieniach Bluetooth: Należy całkowicie usunąć SD-Link z listy urządzeń Bluetooth tabletu lub telefonu. Następnie nie należy parować go ponownie przez system operacyjny, lecz skonfigurować go wyłącznie w aplikacji nawigacyjnej.

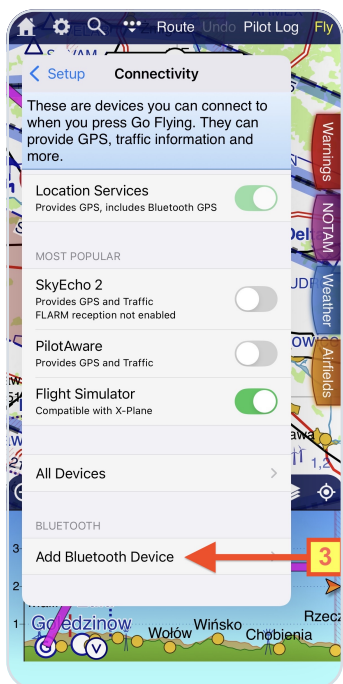
ZASADA

Nie parować SD-Link w systemie operacyjnym.

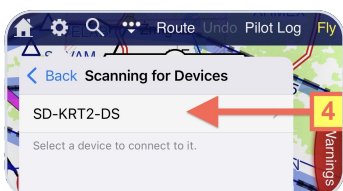
SD-Link zawsze konfigurować bezpośrednio w aplikacji nawigacyjnej.



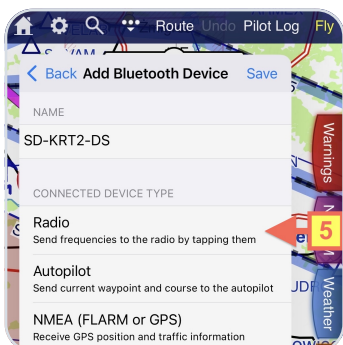
- 1 Otwórz menu konfiguracji za pomocą ikony koła zębatego.
- 2 Wybierz **Connectivity** w konfiguracji.



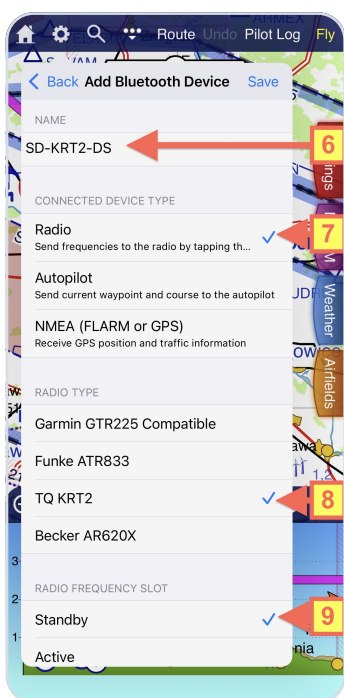
- ③ W Connectivity → wybierz Add Bluetooth Device.



- ④ Poczekaj, aż wyszukiwanie urządzeń BLE zostanie zakończone (może to chwilę potrwać). Następnie wybierz wpis **SD-KRT2-DS**



- ⑤ Wybierz typ urządzenia **Radio**.

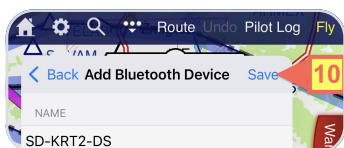


⑥ Nazwa adaptera może być dostosowana według potrzeb.

⑦ Należy wybrać typ urządzenia **Radio**.

⑧ Wybierz typ radia **TQ KRT2**.

⑨ Wybierz, czy ma być ustawiona częstotliwość rezerwowa czy aktywna.



⑩ **Zapisz ustawienia za pomocą Save** - adapter jest teraz gotowy do użycia.

4 Kontakt

Jeśli masz jakiegokolwiek pytania, problemy lub sugestie, skontaktuj się z nami:

LayCom Vision GmbH – SD-Link

Michael Hoffmann

Chausseestr. 46
D-15518 Rauen, Germany

E-Mail info@sdlink.de

Telefon **+49 3361 710253**

Web www.sdlink.de

