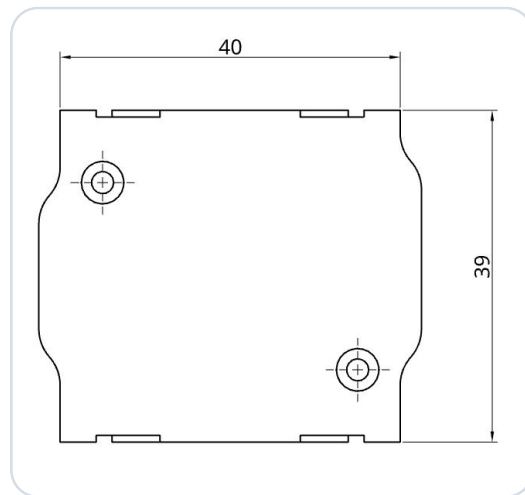


TQ KRT2 DS - BLE Bluetooth-adapter

SkyDemon (SD) EKSPERIMENTELL



Bluetooth Low Energy-adapter (BLE) for en TQ KRT2 VHF-transceiver (luftfartsradio). Adapteren er kompatibel med radioer av følgende typeserier:

- KRT2-S
- KRT2-F
- KRT2-P

Adapteren ble utviklet som et grensesnitt for TQ KRT2 for compatible navigasjonsapper (f.eks. SkyDemon) og fungerer sammen med en EFIS. Den muliggjør dataoverføring mellom navigasjonsappen og radioutstyret (BLE ↔ RS-232). Adapteren plugges enkelt inn mellom den eksisterende ledningen og radioen og holdes sikkert på huset takket være Conec låsesystemet.

Det kreves ingen ekstra strømforsyning. Adapteren kan betjenes med 12 V og 24 V ombordsspenning. En intern minisikring (125 mA) er integrert i huset.

Strømforsyningen er beskyttet mot omvendt polaritet og kortslutningssikker. **Ingen ytterligere elektrisk eller mekanisk arbeid nødvendig!**

VIKTIG

Dette er en prototype utelukkende for eksperimentell bruk!

1 Radiokonfigurasjon

Ingen ytterligere konfigurasjon av radioen er nødvendig.

2 Kontakt pin-tildeling

Dette er et utdrag fra TQ installasjonshåndboken:

VIKTIG

Pin 13 på kontakten fungerer som datainngang fra EFIS.

6.9.2 Connector Pin-Configuration

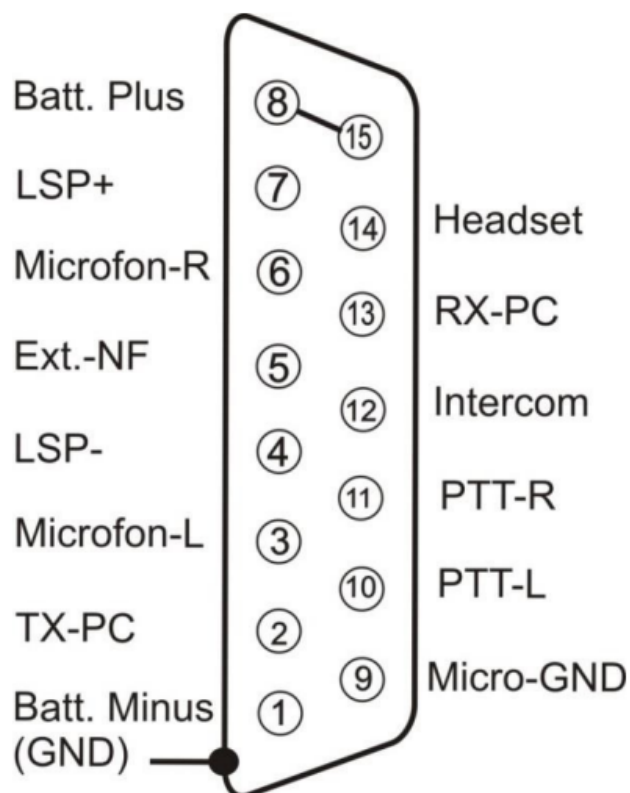


Figure 7: Connector pinout

Figur 1 · KRT2 DS kontakt pin-tildeling

3 Konfigurasjon i SkyDemon

VIKTIG

Ikke par SD-Link i Bluetooth-innstillingene

SD-Link-adapteren er en Bluetooth Low Energy-enhet (BLE). BLE-enheter pares ikke via Bluetooth-innstillingene på nettbrettet eller telefonen slik som vanlige Bluetooth-enheter, f.eks. headset eller høyttalere.

Åpne derfor ikke Bluetooth-innstillingene i iOS, Android eller Windows for å søke etter eller pare SD-Link der.

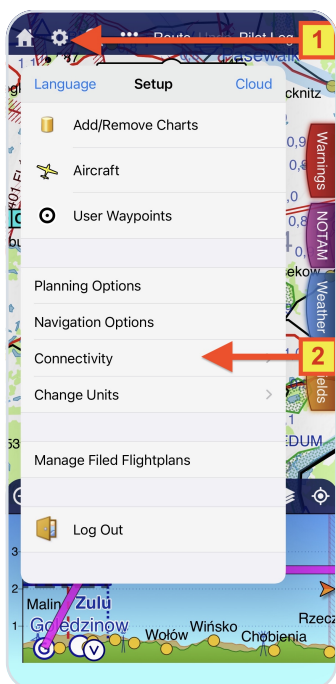
Forbindelsen til SD-Link settes utelukkende opp direkte i navigasjonsappen, f.eks. i SkyDemon, Sky-Map, VFRnav, EasyVFR eller en annen støttet app. En forutgående paring på operativsystemnivå er ikke nødvendig og kan til og med forhindre forbindelsen.

Vanlige Bluetooth-enheter som headset, intercom eller høyttalere kan fortsatt brukes parallelt. Disse pares som vanlig via operativsystemet. SD-Link betjenes derimot direkte av navigasjonsappen.

Hvis SD-Link allerede er parett i Bluetooth-innstillingene: Fjern SD-Link helt fra Bluetooth-enhetslisten på nettbrettet eller telefonen. Ikke par den deretter på nytt via operativsystemet, men sett den opp på nytt utelukkende i navigasjonsappen.

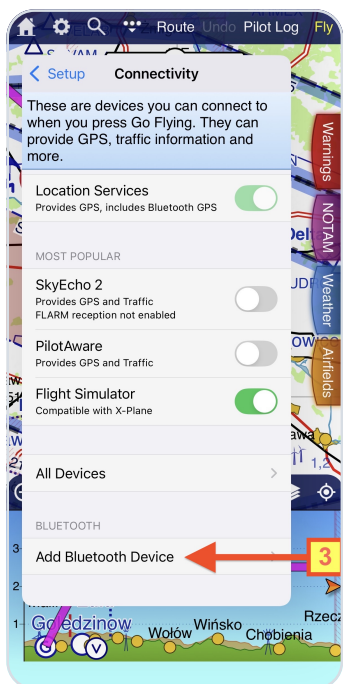
HUSKEREGEL

**Ikke par SD-Link i operativsystemet.
Sett alltid opp SD-Link direkte i navigasjonsappen.**

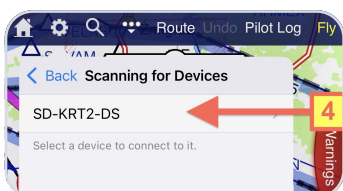


- ① Åpne konfigurasjonsmenyen via tannhjulikonet.
- ② Velg **Connectivity** i konfigurasjonen.

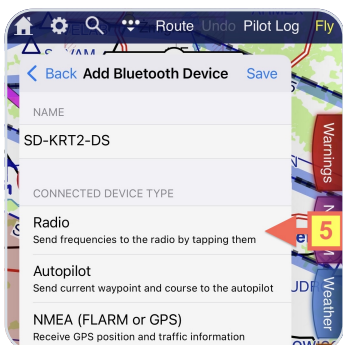
③ I Connectivity → velg Add Bluetooth Device.

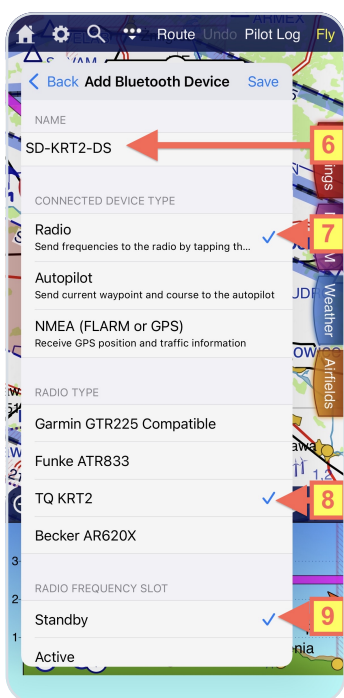


④ Vent til søket etter BLE-enheter er fullført (dette kan ta litt tid). Velg deretter oppføringen **SD-KRT2-DS**



⑤ Velg enhetstypen **Radio**.



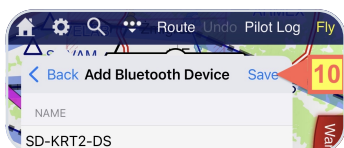


⑥ Adapternavnet kan tilpasses etter ønske.

⑦ Enhetstypen **Radio** må velges.

⑧ Velg radiotypen **TQ KRT2**.

⑨ Velg om standby- eller aktiv frekvens skal settes.



⑩ **Lagre innstillingene med Save** - adapteren er nå klar til bruk.

4 Kontakt

Hvis du har spørsmål, problemer eller tilbakemeldinger, ta gjerne kontakt med oss:

LayCom Vision GmbH – SD-Link

Michael Hoffmann

Chausseestr. 46
D-15518 Rauen, Germany

E-Mail info@sdlink.de

Telefon **+49 3361 710253**

Web www.sdlink.de

