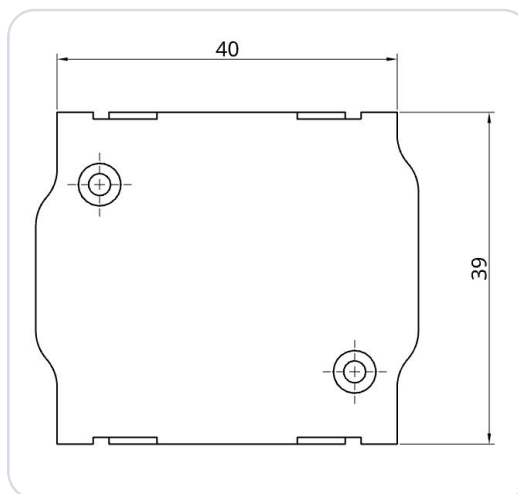


TQ KRT2 DS - BLE Bluetooth-adapter

SkyDemon (SD) EXPERIMENTEEL



Bluetooth Low Energy-adapter (BLE) voor een TQ KRT2 VHF-transceiver (luchtvaartradio). De adapter is compatibel met radio's van de volgende typeserien:

- KRT2-S
- KRT2-F
- KRT2-P

De adapter werd ontwikkeld als interface voor de TQ KRT2 voor compatibele navigatie-apps (bijv. SkyDemon) en werkt samen met een EFIS. Het maakt gegevensoverdracht mogelijk tussen de navigatie-app en de radiohardware (BLE ↔ RS-232). De adapter wordt eenvoudig tussen de bestaande bedrading en de radio geplaatst en wordt dankzij het Conec-kliksysteem veilig aan de behuizing bevestigd.

Een extra voeding is niet nodig. De adapter kan worden gebruikt met 12 V en 24 V boordspanning. Een interne minizekering (125 mA) is geïntegreerd in de behuizing.

De voeding is beveiligd tegen verkeerde polariteit en kortsluitingsveilig. **Geen verder elektrisch of mechanisch werk nodig!**

BELANGRIJK

Dit is een prototype uitsluitend voor experimenteel gebruik!

1 Radioconfiguratie

Geen verdere configuratie van de radio is vereist.

2 Connector pin-toewijzing

Dit is een uittreksel uit de TQ-installatiehandleiding:

BELANGRIJK

Pin 13 van de connector dient als data-ingang van de EFIS.

6.9.2 Connector Pin-Configuration

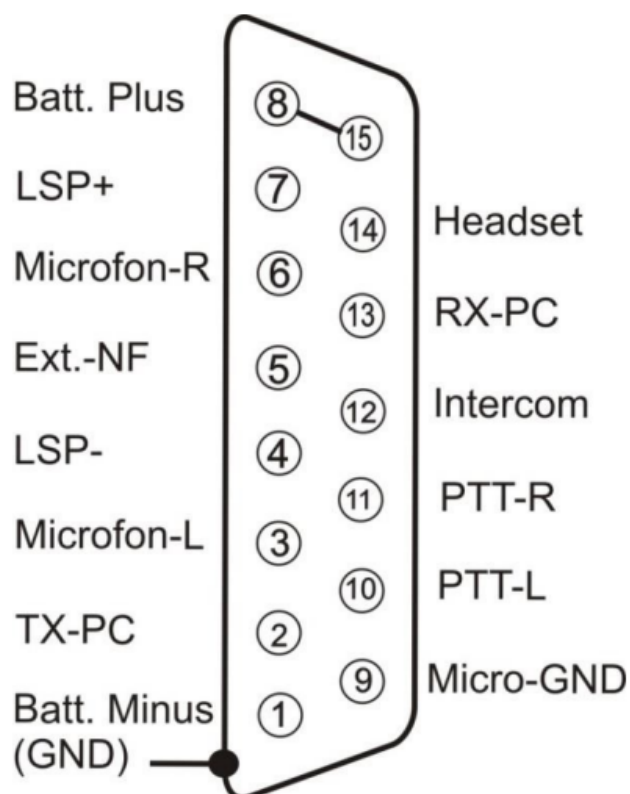


Figure 7: Connector pinout

Figuur 1 · KRT2 DS connector pin-toewijzing

3 Configuratie in SkyDemon

BELANGRIJK

Koppel de SD-Link niet in de Bluetooth-instellingen

De SD-Link-adaptor is een Bluetooth Low Energy-apparaat (BLE). BLE-apparaten worden niet zoals normale Bluetooth-apparaten, bijv. headsets of luidsprekers, via de Bluetooth-instellingen van de tablet of telefoon gekoppeld.

Open daarom niet de Bluetooth-instellingen van iOS, Android of Windows om de SD-Link daar te zoeken of te koppelen.

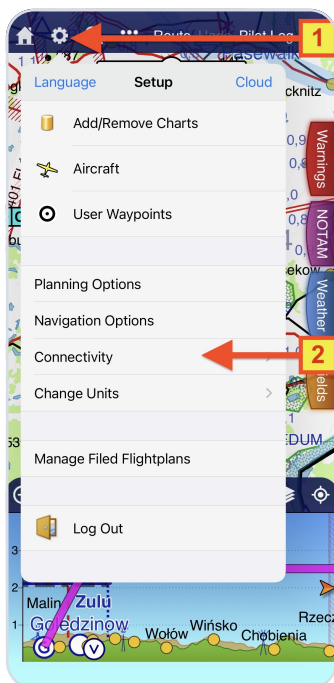
De verbinding met de SD-Link wordt uitsluitend rechtstreeks in de navigatieapp ingesteld, bijv. in SkyDemon, Sky-Map, VFRnav, EasyVFR of een andere ondersteunde app. Een voorafgaande koppeling op besturingsysteemniveau is niet nodig en kan de verbinding zelfs verhinderen.

Normale Bluetooth-apparaten zoals headsets, intercoms of luidsprekers kunnen gewoon parallel worden gebruikt. Deze worden zoals gebruikelijk via het besturingsysteem gekoppeld. De SD-Link wordt daarentegen rechtstreeks door de navigatieapp aangesproken.

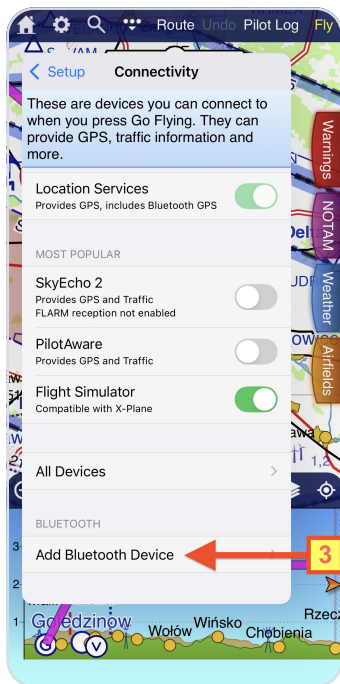
Als de SD-Link al in de Bluetooth-instellingen is gekoppeld: Verwijder de SD-Link volledig uit de Bluetooth-apparatenlijst van uw tablet of telefoon. Koppel hem daarna niet opnieuw via het besturingsysteem, maar stel hem uitsluitend opnieuw in binnen de navigatieapp.

ONTHOUD

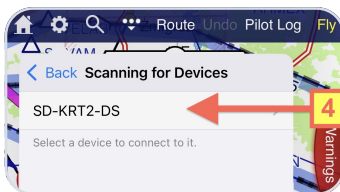
**Koppel de SD-Link niet in het besturingsysteem.
Stel de SD-Link altijd rechtstreeks in de navigatieapp in.**



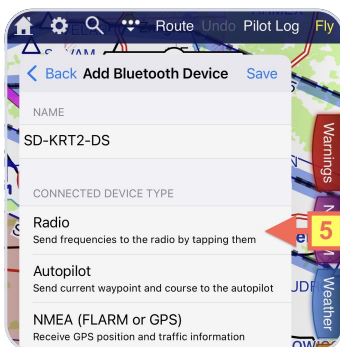
- ① Open het configuratiemenu via het tandwielpictogram.
- ② Selecteer **Connectivity** in de configuratie.



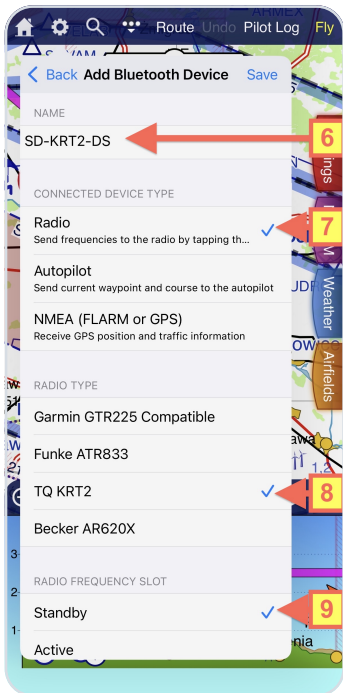
- ③ In Connectivity → selecteer Add Bluetooth Device.



- ④ Wacht tot het zoeken naar BLE-apparaten is voltooid (dit kan even duren). Selecteer vervolgens de vermelding **SD-KRT2-DS**



- ⑤ Selecteer het apparaattype **Radio**.

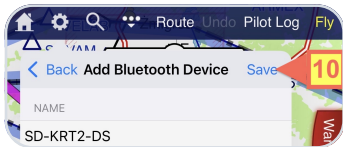


⑥ De adapternaam kan naar wens worden aangepast.

⑦ Het apparaattype **Radio** moet worden geselecteerd.

⑧ Selecteer het radiotype **TQ KRT2**.

⑨ Kies of de standby- of actieve frequentie moet worden ingesteld.



⑩ **Sla de instellingen op met Save** - de adapter is nu klaar voor gebruik.

4 Contact

Als u vragen, problemen of feedback heeft, neem dan gerust contact met ons op:

LayCom Vision GmbH – SD-Link

Michael Hoffmann

Chausseestr. 46
D-15518 Rauen, Germany

E-Mail info@sdlink.de

Telefoon **+49 3361 710253**

Web www.sdlink.de

