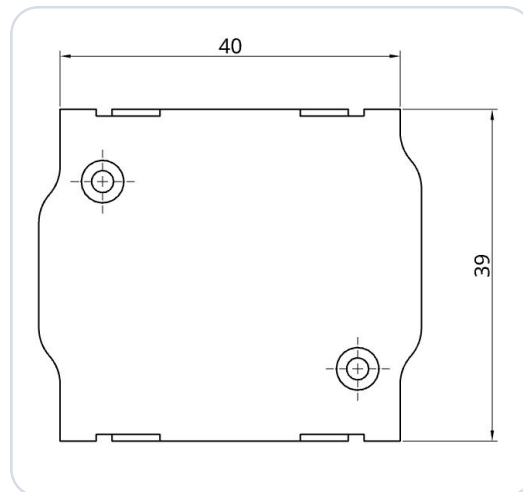


TQ KRT2 DS - Adattatore BLE Bluetooth

SkyDemon (SD) EXPERIMENTAL



Adattatore Bluetooth Low Energy (BLE) per un ricetrasmittitore VHF TQ KRT2 (radio aeronautica). L'adattatore è compatibile con le radio delle seguenti serie:

- KRT2-S
- KRT2-F
- KRT2-P

L'adattatore è stato sviluppato come interfaccia per il TQ KRT2 per applicazioni di navigazione compatibili (ad esempio SkyDemon) e funziona con un EFIS. Consente il trasferimento di dati tra l'applicazione di navigazione e l'hardware della radio (BLE ↔ RS-232). L'adattatore si inserisce semplicemente tra il cablaggio esistente e la radio ed è tenuto in sicurezza sull'alloggiamento grazie al sistema di chiusura Conec.

Non è necessaria un'alimentazione aggiuntiva. L'adattatore può funzionare con tensione di bordo di 12 V e 24 V. Un mini-fusibile interno (125 mA) è integrato nell'alloggiamento.

L'alimentazione è protetta contro l'inversione di polarità e i cortocircuiti. **Non sono necessari ulteriori lavori elettrici o meccanici!**

IMPORTANTE

Questo è un prototipo per uso esclusivamente sperimentale!

1 Configurazione della radio

Non è necessaria alcuna ulteriore configurazione della radio.

2 Assegnazione pin del connettore

Questo è un estratto dal manuale di installazione di TQ:

IMPORTANTE

Il pin 13 del connettore serve come ingresso dati dall'EFIS.

6.9.2 Connector Pin-Configuration

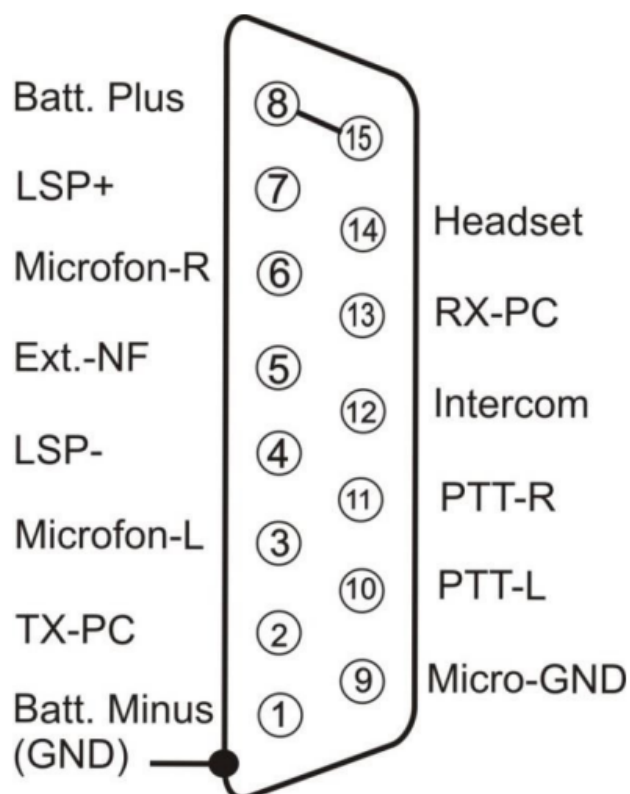


Figure 7: Connector pinout

Figura 1 · Assegnazione pin del connettore KRT2 DS

3 Configurazione in SkyDemon

IMPORTANTE

Non associare l'SD-Link nelle impostazioni Bluetooth

L'adattatore SD-Link è un dispositivo Bluetooth Low Energy (BLE). I dispositivi BLE non si associano tramite le impostazioni Bluetooth del tablet o del telefono come i normali dispositivi Bluetooth, ad es. cuffie o altoparlanti.

Pertanto non aprire le impostazioni Bluetooth di iOS, Android o Windows per cercare o associare lì l'SD-Link.

La connessione all'SD-Link viene configurata esclusivamente all'interno dell'app di navigazione stessa, ad es. in SkyDemon, Sky-Map, VFRnav, EasyVFR o un'altra app supportata. Un'associazione preliminare a livello di sistema operativo non è necessaria e può addirittura impedire la connessione.

I normali dispositivi Bluetooth come cuffie, interfonni o altoparlanti possono continuare a essere utilizzati in parallelo. Questi si associano come di consueto tramite il sistema operativo. L'SD-Link, invece, viene gestito direttamente dall'app di navigazione.

Se l'SD-Link è già stato associato nelle impostazioni Bluetooth: Rimuovere completamente l'SD-Link dall'elenco dei dispositivi Bluetooth del tablet o del telefono. Successivamente non associarlo di nuovo tramite il sistema operativo, ma configurarlo nuovamente solo all'interno dell'app di navigazione.

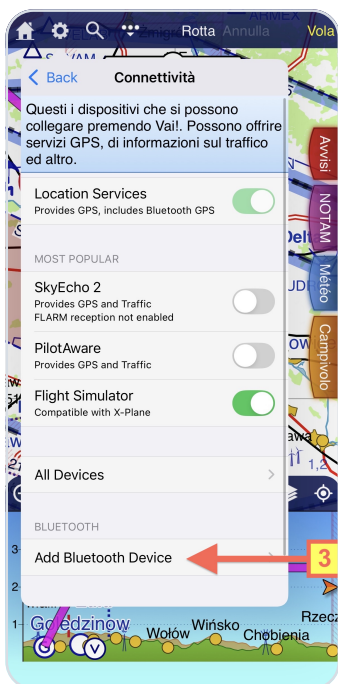
DA RICORDARE

Non associare l'SD-Link nel sistema operativo.

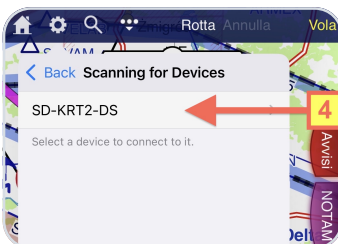
Configurare l'SD-Link sempre direttamente nell'app di navigazione.



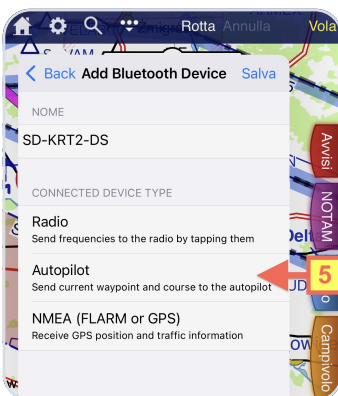
- ① Aprire il menu di configurazione tramite l'icona dell'ingranaggio.
- ② Selezionare **Connettività** nella configurazione.



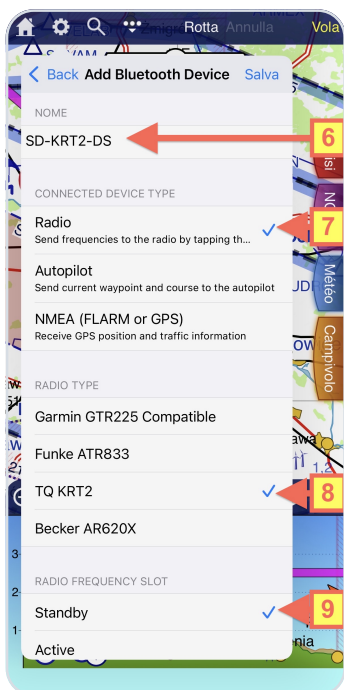
- ③ In Connettività → selezionare Add Bluetooth Device.



- ④ Attendere che la ricerca dei dispositivi BLE sia completa (potrebbe richiedere un momento). Quindi selezionare la voce **SD-KRT2-DS**



- ⑤ Selezionare il tipo di dispositivo **Radio**.

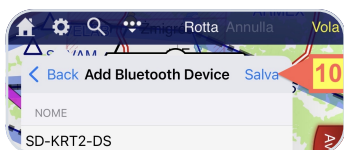


⑥ Il nome dell'adattatore può essere personalizzato a piacere.

⑦ Il tipo di dispositivo **Radio** deve essere selezionato.

⑧ Selezionare il tipo di radio **TQ KRT2**.

⑨ Scegliere se deve essere impostata la frequenza di standby o quella attiva.



⑩ **Salvare le impostazioni con Salva** - l'adattatore è ora pronto per l'uso.

4 Contatto

Per domande, problemi o feedback, non esitate a contattarci:

LayCom Vision GmbH – SD-Link

Michael Hoffmann

Chausseestr. 46
D-15518 Rauen, Germany

E-Mail info@sdlink.de

Telefono **+49 3361 710253**

Web www.sdlink.de

