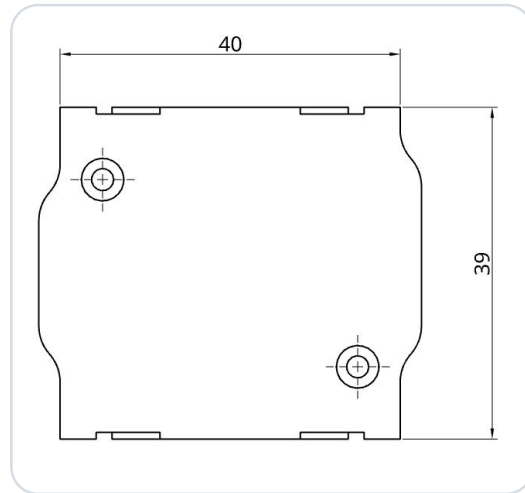


TQ KRT2 DS - BLE Bluetooth -sovitin

SkyDemon (SD) KOKEELLINEN



Bluetooth Low Energy -sovitin (BLE) TQ KRT2 VHF-lähettimeille (lento- ja maanpäälliset). Sovitin on yhteensopiva seuraavien tyyppien radiolaitteisiin:

- KRT2-S
- KRT2-F
- KRT2-P

Sovitin kehitettiin rajapinnaksi TQ KRT2:lle yhteensopiville navigointisovelluksille (esim. SkyDemon) ja toimii yhdessä EFIS:n kanssa. Se mahdollistaa tiedonsiirron navigointisovelluksen ja radiolaitteiston välillä (BLE ↔ RS-232). Sovitin kytketään yksinkertaisesti olemassa olevan johdotuksen ja radion väliin, ja se pysyy turvallisesti kiinni kotelossa Conec-lukitusjärjestelmän ansiosta.

Lisävirtaa ei tarvita. Sovitinta voidaan käyttää 12 V ja 24 V laitejännitteellä. Sisäinen minisolake (125 mA) on integroitu koteloon.

Virtalähde on suojattu väärälle napaisuudelle ja oikosulkuilta. **Lisäsähkö- tai mekaanisia töitä ei tarvita!**

TÄRKEÄÄ

Tämä on prototyyppi yksinomaan kokeelliseen käyttöön!

1 Radion konfigurointi

Radion lisäkonfigurointia ei tarvita.

2 Liittimen pinnijakauma

Tämä on ote TQ-asennusoppaasta:

TÄRKEÄÄ

Liittimen nasta 13 toimii EFIS:n datatulona.

6.9.2 Connector Pin-Configuration

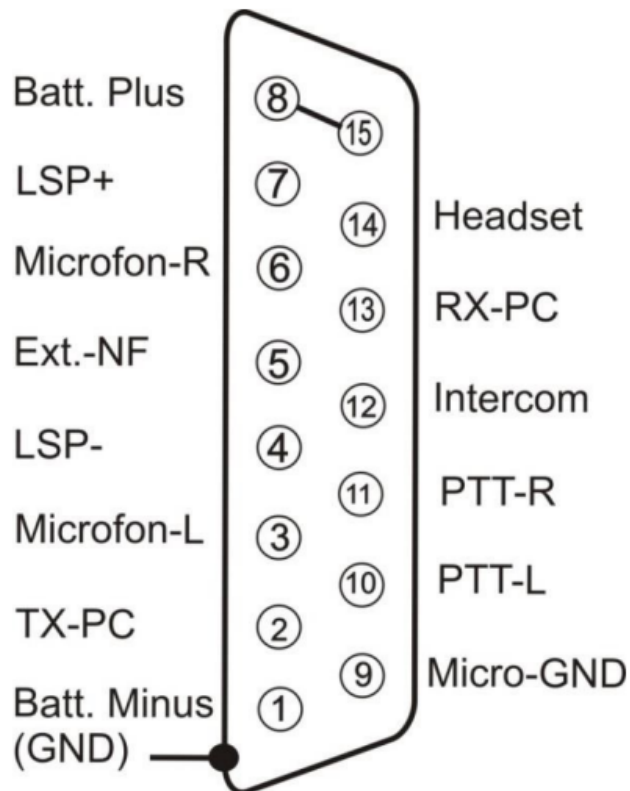


Figure 7: Connector pinout

Kuva 1 · KRT2 DS -liittimen pinnijakauma

3 Konfigurointi SkyDemonissa

TÄRKEÄÄ

Älä muodosta SD-Linkin laiteparia Bluetooth-asetuksissa

SD-Link-sovitin on Bluetooth Low Energy -laite (BLE). BLE-laitteita ei pariteta tabletin tai puhelimen Bluetooth-asetuksissa kuten tavallisia Bluetooth-laitteita, esim. kuulokkeita tai kaiuttimia.

Älä siksi avaa iOS:n, Androidin tai Windowsin Bluetooth-asetuksia etsiäksesi tai parittaaksesi SD-Linkiä siellä.

Yhteys SD-Linkiin muodostetaan ainoastaan suoraan navigointisovelluksessa, esim. SkyDemonissa, Sky-Mapissa, VFRnavissa, EasyVFR:ssä tai muussa tuetussa sovelluksessa. Paritus käyttöjärjestelmätasolla ei ole tarpeen ja voi jopa estää yhteyden.

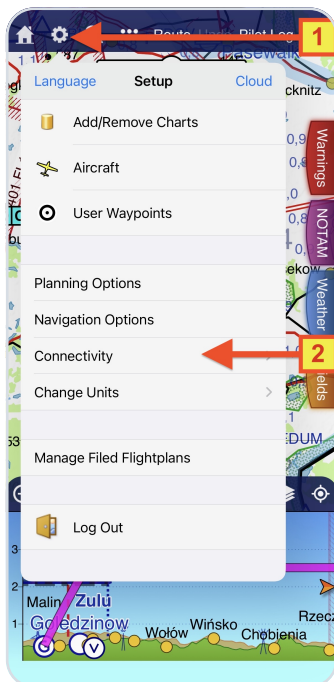
Tavallisia Bluetooth-laitteita, kuten kuulokkeita, sisäpuhelimia tai kaiuttimia, voi edelleen käyttää rinnakkain. Ne paritetaan tavalliseen tapaan käyttöjärjestelmän kautta. SD-Linkiä käyttää sen sijaan suoraan navigointisovellus.

Jos SD-Link on jo paritettu Bluetooth-asetuksissa: Poista SD-Link kokonaan tabletin tai puhelimen Bluetooth-laiteluettelosta. Älä parita sitä sen jälkeen uudelleen käyttöjärjestelmän kautta, vaan määritä se uudelleen ainoastaan navigointisovelluksessa.

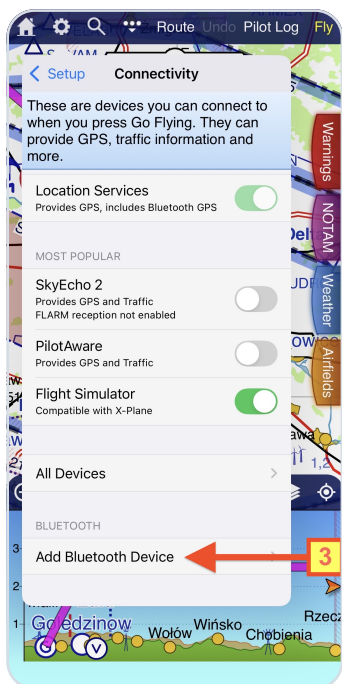
MUISTISÄÄNTÖ

Älä parita SD-Linkiä käyttöjärjestelmässä.

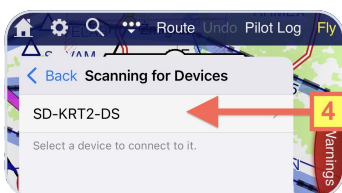
Määritä SD-Link aina suoraan navigointisovelluksessa.



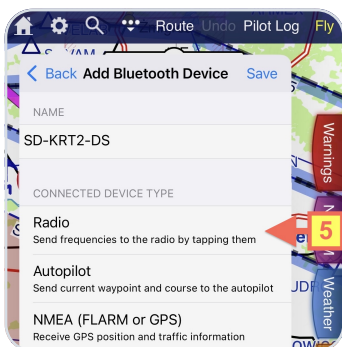
- 1 Avaa määrittämisvalikko hammasratas-kuvakkeen kautta.
- 2 Valitse määrittäksessä **Connectivity**.



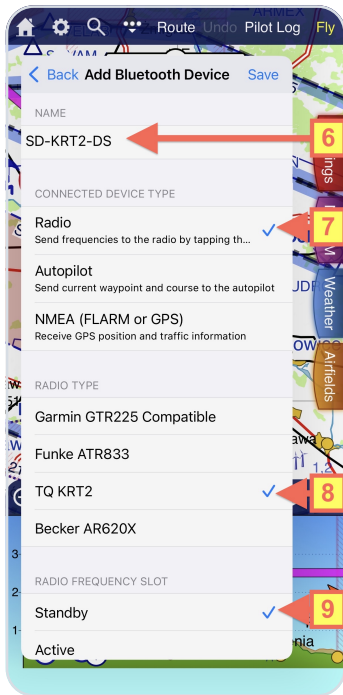
- ③ Kohdassa Connectivity → valitse Add Bluetooth Device.



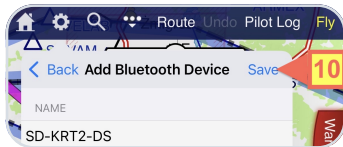
- ④ Odota, kunnes BLE-laitteiden haku on valmis (tämä voi kestää hetken). Valitse sitten merkintä **SD-KRT2-DS**



- ⑤ Valitse laitetyypiksi **Radio**.



- ⑥ Sovittimen nimi voidaan mukauttaa halutulla tavalla.
- ⑦ Laitetyypiksi on valittava **Radio**.
- ⑧ Valitse radiotyyppiäsi **TQ KRT2**.
- ⑨ Valitse, asetetaanko valmiustila- vai aktiivinen taajuus.



- ⑩ **Tallenna asetukset valitsemalla Save** - sovitin on nyt käyttövalmis.

4 Yhteystiedot

Jos sinulla on kysymyksiä, ongelmia tai palautetta, ota rohkeasti yhteyttä:

LayCom Vision GmbH – SD-Link

Michael Hoffmann

Chausseestr. 46
D-15518 Rauen, Germany

E-Mail info@sdlink.de

Puhelin **+49 3361 710253**

Web www.sdlink.de

