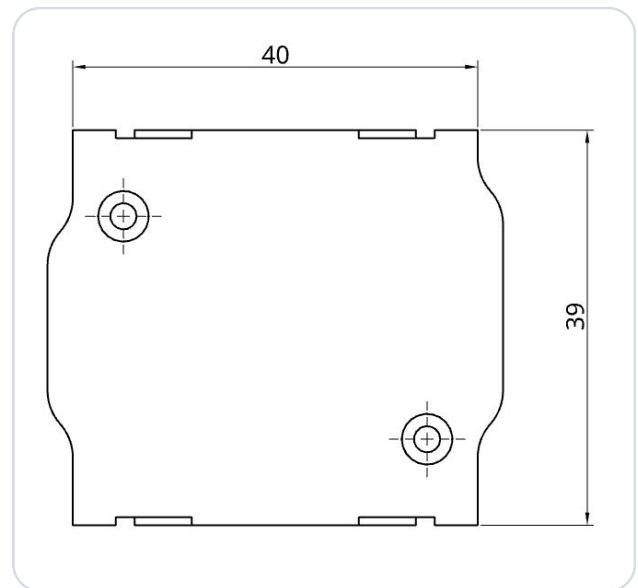


TQ KRT2 DS - Adapter BLE Bluetooth

VFRnav EXPERIMENTAL



Bluetooth Low Energy Adapter (BLE) Dual Source für ein TQ KRT2 VHF-Transceiver (Flugfunk Radio), kompatibel mit KRT2, KRT2S.

Der Adapter wurde als Interface eines KRT2 zur Navigationssoftware VFRnav entwickelt. Er realisiert die Umsetzung der Datentransfers zwischen der Navigationssoftware und der Hardware des Funkgerätes (BLE ↔ RS-232). Der Adapter wird einfach zwischen die D-Sub 9pol Steckverbinder gesteckt. Es ist keine weitere Stromversorgung aus dem Boardspannungsnetz notwendig.

Keine weiteren mechanischen Arbeiten notwendig!

WICHTIG

Das ist ein Prototyp für eine ausschließlich experimentelle Nutzung!!!

1 Konfiguration des Funkgeräts

Es muss keine weitere Konfiguration am Funkgerät erfolgen.

2 Belegung Steckverbinder

Das ist ein Auszug aus dem Installations-Manual von TQ:

WICHTIG

Pin 13 des Steckers dient als Dateneingang vom EFIS.

6.9.2 Connector Pin-Configuration

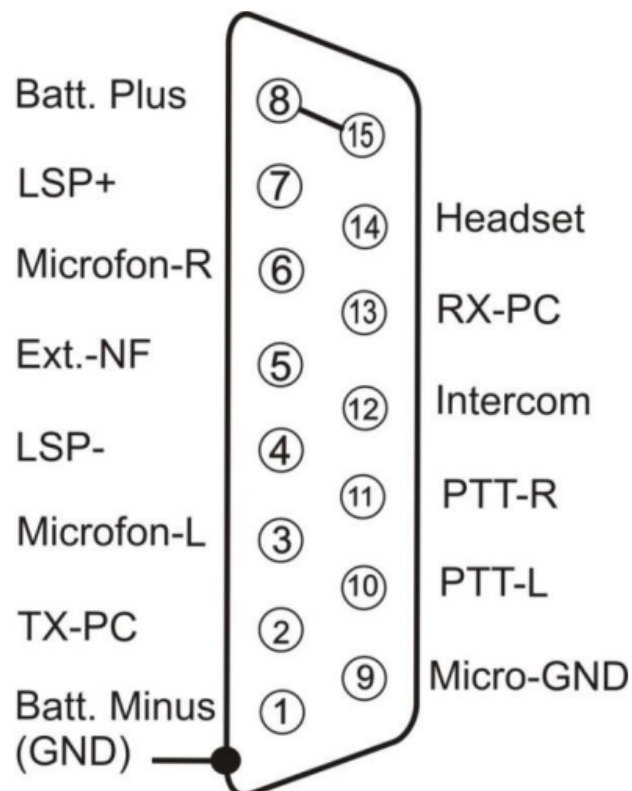


Figure 7: Connector pinout

Abbildung 1 · Steckerbelegung KRT2 DS

3 Konfiguration in VFRnav

WICHTIG

SD-Link nicht in den Bluetooth-Einstellungen koppeln

Der SD-Link-Adapter ist ein Bluetooth-Low-Energy-Gerät (BLE). BLE-Geräte werden nicht wie normale Bluetooth-Geräte, z. B. Headsets oder Lautsprecher, über die Bluetooth-Einstellungen des Tablets oder Telefons gekoppelt.

Bitte öffne daher nicht die Bluetooth-Einstellungen von iOS, Android oder Windows, um den SD-Link dort zu suchen oder zu koppeln.

Die Verbindung zum SD-Link wird ausschließlich direkt in der Navigationsapp eingerichtet, z. B. in Sky-Demon, Sky-Map, VFRnav, EasyVFR oder einer anderen unterstützten App. Eine vorherige Kopplung auf Ebene des Betriebssystems ist nicht erforderlich und kann die Verbindung sogar verhindern.

Normale Bluetooth-Geräte wie Headsets, Intercoms oder Lautsprecher können weiterhin parallel verwendet werden. Diese werden wie gewohnt über das Betriebssystem gekoppelt. Der SD-Link wird dagegen direkt von der Navigationsapp angesprochen.

Falls der SD-Link bereits in den Bluetooth-Einstellungen gekoppelt wurde: Entferne den SD-Link bitte vollständig aus der Bluetooth-Geräteliste Deines Tablets oder Telefons. Kopple ihn danach nicht erneut über das Betriebssystem, sondern richte ihn anschließend ausschließlich innerhalb der Navigationsapp neu ein.

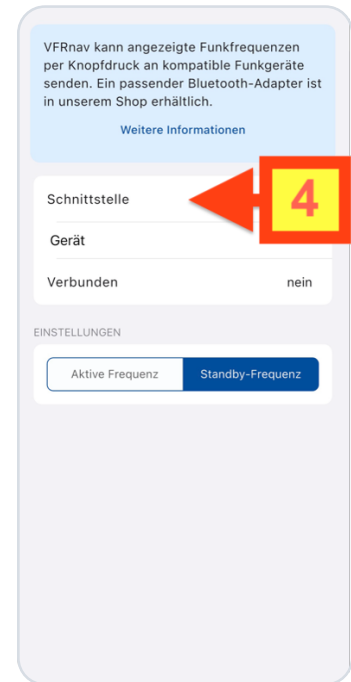
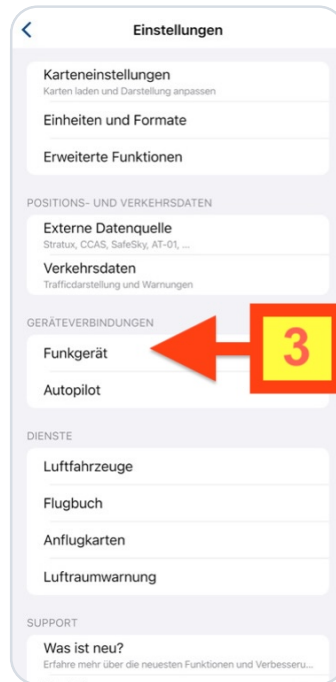
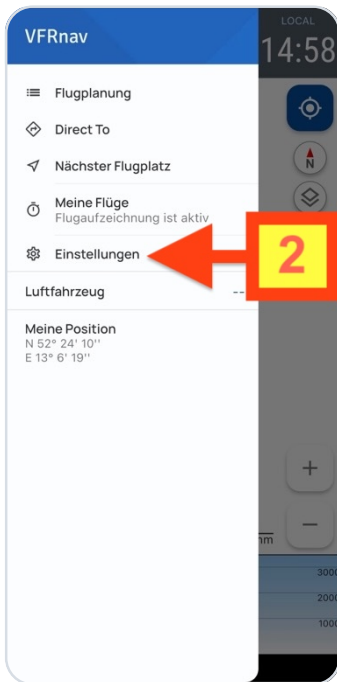
MERKSATZ

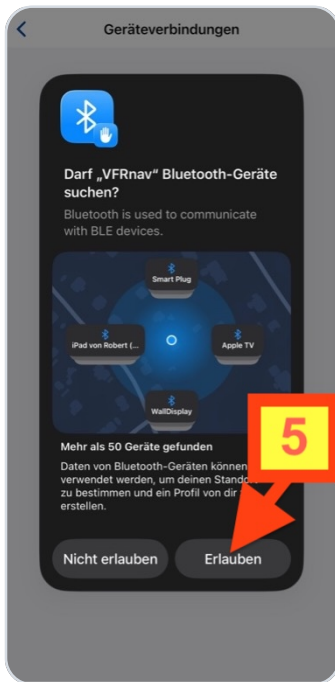
SD-Link nicht im Betriebssystem koppeln.

SD-Link immer direkt in der Navigationsapp einrichten.



- Bordspannung einschalten, Funkgerät einschalten.
- Bluetooth am Handy / Tablet anschalten.
- VFRNav starten.
 - ① Menü öffnen
 - ② Einstellungsmenü öffnen
 - ③ Unter Geräteverbindungen → Funkgerät
 - ④ Schnittstelle wählen

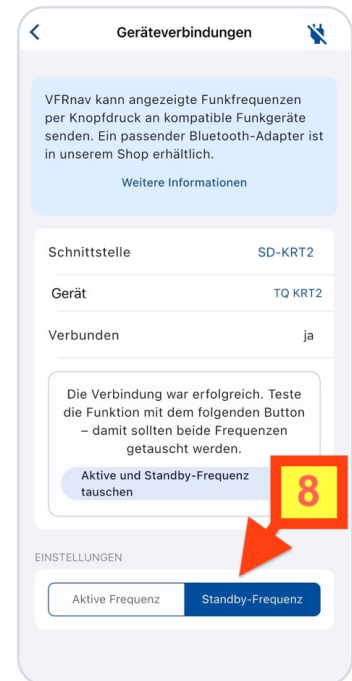
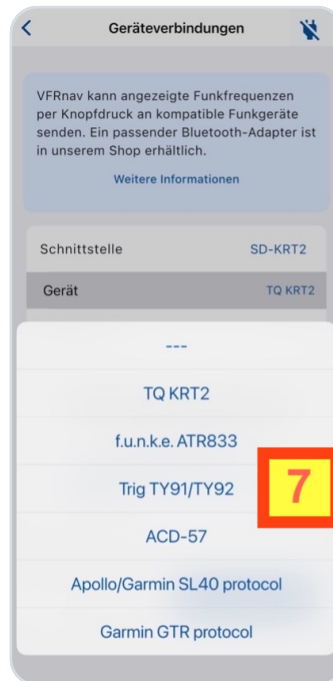
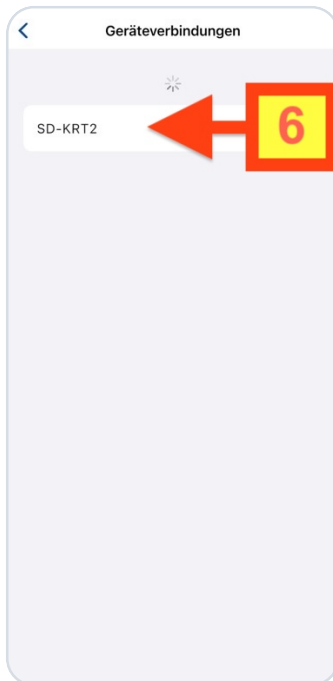




- ⑤ Ggf. Bluetooth freigeben
- ⑥ Den Namen des gefundenen Adapters auswählen: **SD-KRT2**
- ⑦ Falls das Protokoll nicht selbständig erkannt wurde bitte dieses unter „Gerät anpassen“.
- ⑧ In den Verbindungseinstellungen festlegen, ob die Frequenz sofort aktiv oder als Standby ins Funkgerät übertragen werden soll.

WICHTIGER HINWEIS

Prüfe unter „Verbunden: Dort sollte „ja“ stehen.



4 Kontakt

Bei Problemen, Fragen, Hinweisen oder auch bei positiven Rückmeldungen erreichst Du uns unter:

LayCom Vision GmbH – SD-Link

Michael Hoffmann

Chausseestr. 46
D-15518 Rauen, Germany

E-Mail info@sdlink.de

Telefon **+49 3361 710253**

Web www.sdlink.de

