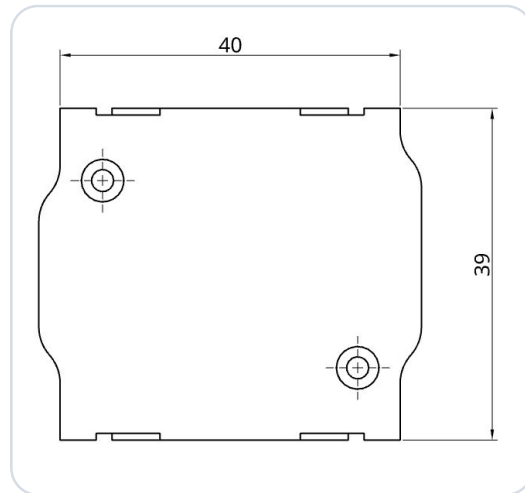


TQ KRT2 DS - Adapter BLE Bluetooth

SkyDemon (SD) EXPERIMENTAL



Bluetooth Low Energy Adapter (BLE) für einen TQ KRT2 VHF-Transceiver (Flugfunk Radio). Der Adapter ist kompatibel mit den Funkgeräten der folgenden Typenreihe:

- KRT2-S
- KRT2-F
- KRT2-P

Der Adapter wurde als Interface des TQ KRT2 für compatible Navigations-Apps (z. B. SkyDemon) entwickelt und arbeitet dabei mit einem EFIS zusammen. Er ermöglicht den Datentransfer zwischen der Navigations-App und der Hardware des Funkgeräts (BLE ↔ RS-232). Der Adapter wird einfach zwischen die bestehende Verkabelung und das Radio gesteckt und hält dank des Conec-Latch-Systems sicher am Gehäuse.

Eine zusätzliche Spannungsversorgung ist nicht erforderlich. Der Adapter kann mit 12 V und 24 V Bordspannung betrieben werden. Eine interne Mini-Fuse (125 mA) ist im Gehäuse integriert.

Die Spannungsversorgung ist gegen Verpolung geschützt und kurzschlussfest. **Keine weiteren elektrischen oder mechanischen Arbeiten notwendig!**

WICHTIG

Das ist ein Prototyp für eine ausschließlich experimentelle Nutzung!

1 Konfiguration des Funkgeräts

Es muss keine weitere Konfiguration am Funkgerät erfolgen.

2 Belegung Steckverbinder

Das ist ein Auszug aus dem Installations-Manual von TQ:

WICHTIG

Pin 13 des Steckers dient als Dateneingang vom EFIS.

6.9.2 Connector Pin-Configuration

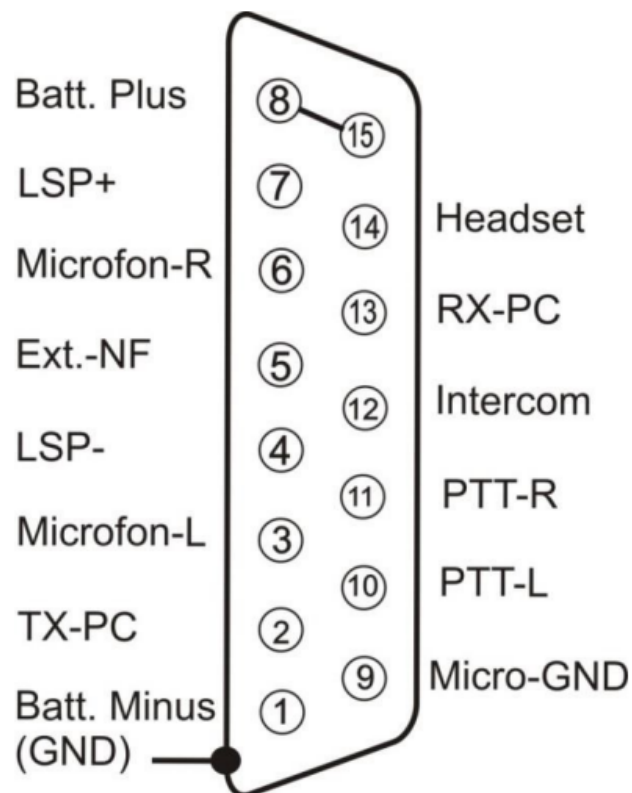


Figure 7: Connector pinout

Abbildung 1 · Steckerbelegung KRT2 DS

3 Konfiguration in SkyDemon

WICHTIG

SD-Link nicht in den Bluetooth-Einstellungen koppeln

Der SD-Link-Adapter ist ein Bluetooth-Low-Energy-Gerät (BLE). BLE-Geräte werden nicht wie normale Bluetooth-Geräte, z. B. Headsets oder Lautsprecher, über die Bluetooth-Einstellungen des Tablets oder Telefons gekoppelt.

Bitte öffne daher nicht die Bluetooth-Einstellungen von iOS, Android oder Windows, um den SD-Link dort zu suchen oder zu koppeln.

Die Verbindung zum SD-Link wird ausschließlich direkt in der Navigationsapp eingerichtet, z. B. in Sky-Demon, Sky-Map, VFRnav, EasyVFR oder einer anderen unterstützten App. Eine vorherige Kopplung auf Ebene des Betriebssystems ist nicht erforderlich und kann die Verbindung sogar verhindern.

Normale Bluetooth-Geräte wie Headsets, Intercoms oder Lautsprecher können weiterhin parallel verwendet werden. Diese werden wie gewohnt über das Betriebssystem gekoppelt. Der SD-Link wird dagegen direkt von der Navigationsapp angesprochen.

Falls der SD-Link bereits in den Bluetooth-Einstellungen gekoppelt wurde: Entferne den SD-Link bitte vollständig aus der Bluetooth-Geräteliste Deines Tablets oder Telefons. Kopple ihn danach nicht erneut über das Betriebssystem, sondern richte ihn anschließend ausschließlich innerhalb der Navigationsapp neu ein.

MERKSATZ

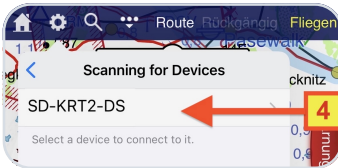
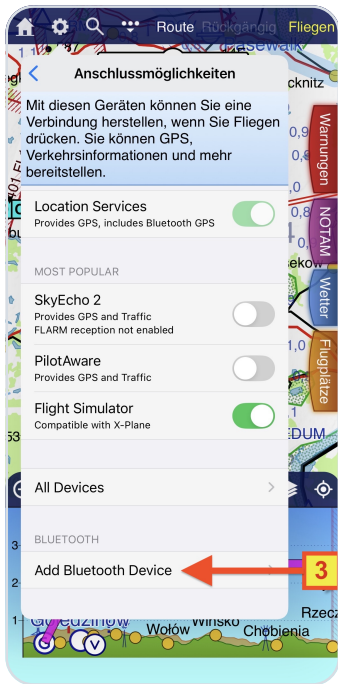
SD-Link nicht im Betriebssystem koppeln.

SD-Link immer direkt in der Navigationsapp einrichten.

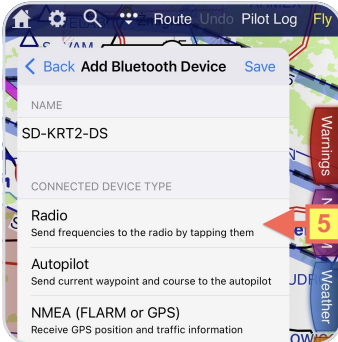


- 1 Öffne das Konfigurationsmenü über das Zahnrad-Symbol.
- 2 Wähle in der Konfiguration Anschlussmöglichkeiten.

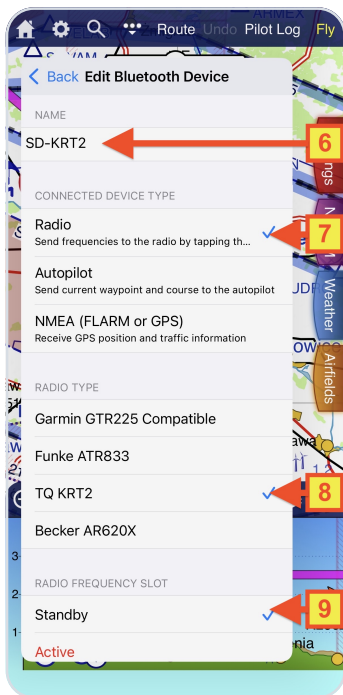
- ③ In Anschlussmöglichkeiten → Add Bluetooth Device wählen



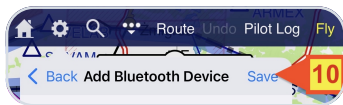
- ④ Warte, bis die Suche nach BLE-Geräten abgeschlossen ist (das kann einen Moment dauern). Wähle anschließend den Eintrag **SD-KRT2-DS**



- ⑤ Wähle den Gerätetyp **Radio**.



- ⑥ Der Name des Adapters kann nach Wunsch angepasst werden.
- ⑦ Der Gerätetyp **Radio** muss ausgewählt sein.
- ⑧ Wähle den Funkgerätetyp **TQ KRT2**.
- ⑨ Wähle, ob die Standby- oder Active-Frequenz gesetzt werden soll.



- ⑩ **Speichere die Einstellungen mit Speichern** - der Adapter ist jetzt einsatzbereit.

4 Kontakt

Bei Fragen, Problemen oder Rückmeldungen kontaktiere uns gerne:

LayCom Vision GmbH – SD-Link

Michael Hoffmann

Chausseestr. 46
D-15518 Rauen, Germany

E-Mail info@sdlink.de

Telefon **+49 3361 710253**

Web www.sdlink.de

