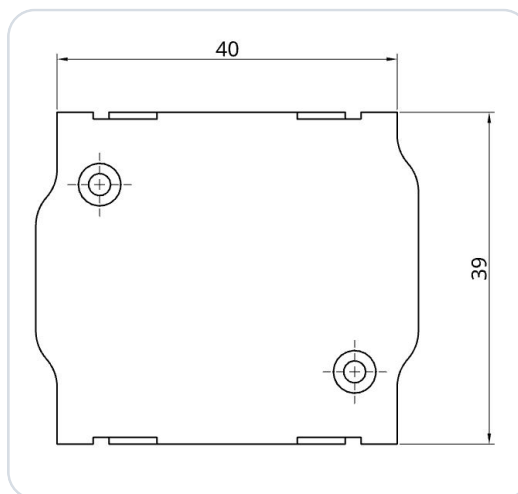


TQ KRT2 DS - BLE Bluetooth adapter

SkyDemon (SD) EKSPERIMENTEL



Bluetooth Low Energy adapter (BLE) til en TQ KRT2 VHF transceiver (luftfartsradio). Adapteren er kompatibel med radioer af følgende typeserier:

- KRT2-S
- KRT2-F
- KRT2-P

Adapteren blev udviklet som en grænseflade til TQ KRT2 til compatible navigationsapps (f.eks. SkyDemon) og fungerer sammen med et EFIS. Den muliggør dataoverførsel mellem navigationsappen og radiohardwaren (BLE ↔ RS-232). Adapteren tilsluttes simpelthen mellem den eksisterende ledning og radioen og holdes sikkert på kabinettet takket være Conec låsesystemet.

Der kræves ingen yderligere strømforsyning. Adapteren kan betjenes med 12 V og 24 V ombordspænding. En intern mini-sikring (125 mA) er integreret i kabinettet.

Strømforsyningen er beskyttet mod omvendt polaritet og kortslutningssikker. **Intet yderligere elektrisk eller mekanisk arbejde er nødvendigt!**

VIGTIGT

Dette er en prototype udelukkende til eksperimentel brug!

1 Radiokonfiguration

Ingen yderligere konfiguration af radioen er påkrævet.

2 Stik-pin-tildeling

Dette er et uddrag fra TQ installationsmanualen:

VIGTIGT

Pin 13 på stikket tjener som dataindgang fra EFIS.

6.9.2 Connector Pin-Configuration

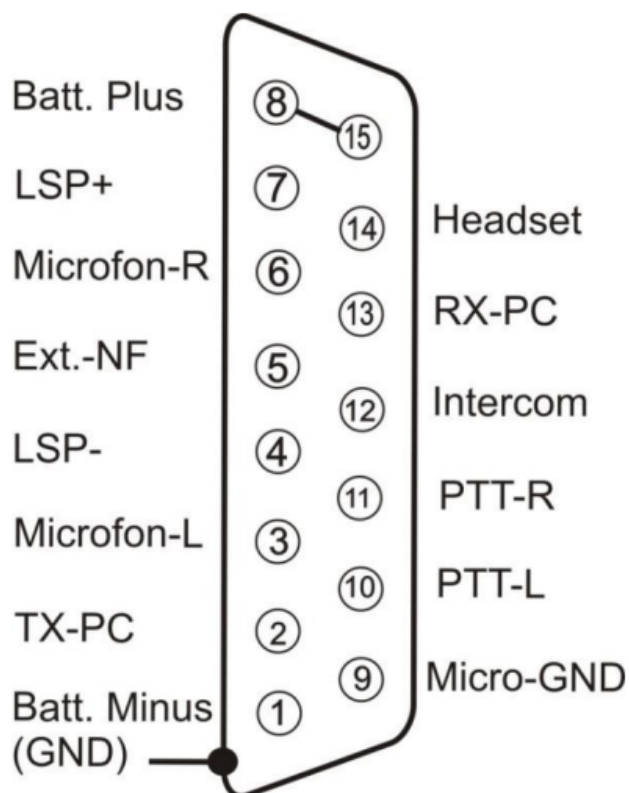


Figure 7: Connector pinout

Figur 1 · KRT2 DS stik-pin-tildeling

3 Konfiguration i SkyDemon

VIGTIGT

Par ikke SD-Link i Bluetooth-indstillingerne

SD-Link-adapteren er en Bluetooth Low Energy-enhed (BLE). BLE-enheder parres ikke via tabletens eller telefonens Bluetooth-indstillinger som normale Bluetooth-enheder, f.eks. headsets eller højttalere.

Åbn derfor ikke Bluetooth-indstillingerne i iOS, Android eller Windows for at søge efter eller parre SD-Link dér.

Forbindelsen til SD-Link oprettes udelukkende direkte i navigationsappen, f.eks. i SkyDemon, Sky-Map, VFRnav, EasyVFR eller en anden understøttet app. En forudgående parring på operativsystemniveau er ikke nødvendig og kan endda forhindre forbindelsen.

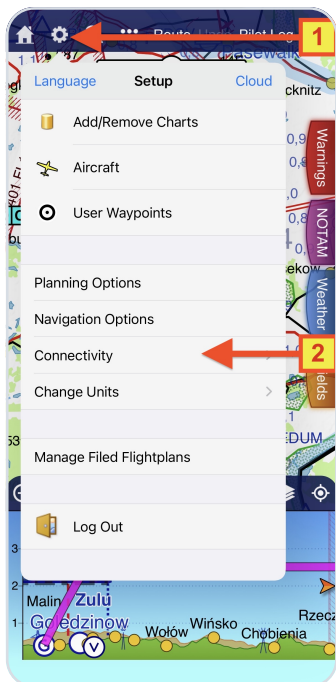
Normale Bluetooth-enheder som headsets, intercoms eller højttalere kan fortsat bruges parallelt. De parres som sædvanligt via operativsystemet. SD-Link styres derimod direkte af navigationsappen.

Hvis SD-Link allerede er blevet parret i Bluetooth-indstillingerne: Fjern SD-Link helt fra Bluetooth-enhedlisten på din tablet eller telefon. Par den derefter ikke igen via operativsystemet, men opsæt den udelukkende igen i navigationsappen.

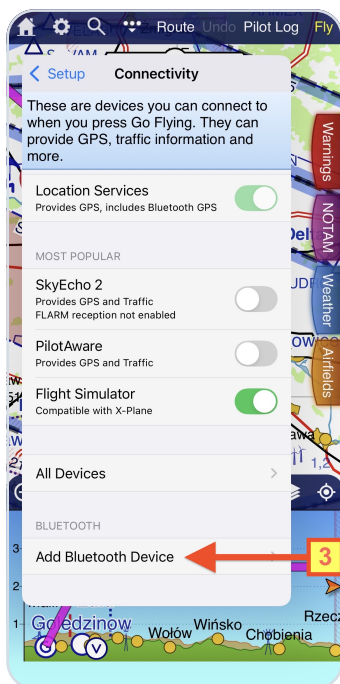
HUSKEREGEL

Par ikke SD-Link i operativsystemet.

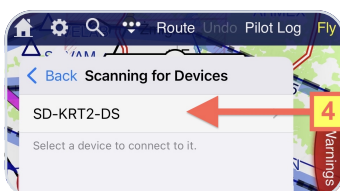
Opsæt altid SD-Link direkte i navigationsappen.



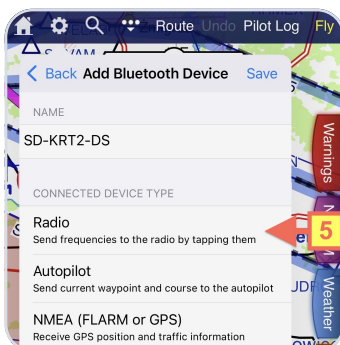
- ① Åbn konfigurationsmenuen via tandhjulsikonet.
- ② Vælg **Connectivity** i konfigurationen.



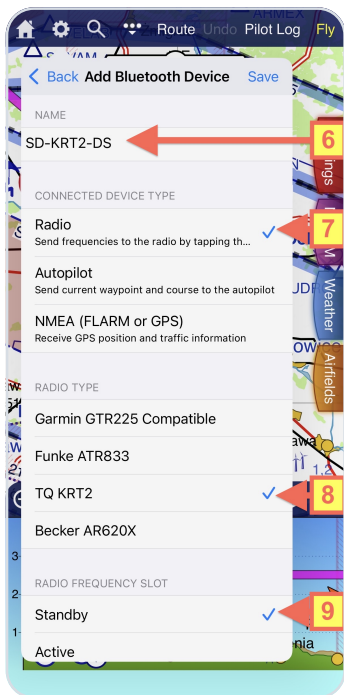
③ I Connectivity → vælg Add Bluetooth Device.



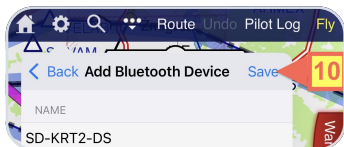
④ Vent, indtil søgningen efter BLE-enheder er færdig (dette kan tage et øjeblik). Vælg derefter posten **SD-KRT2-DS**



⑤ Vælg enhedstypen **Radio**.



- ⑥ Adapternavnet kan tilpasses efter ønske.
- ⑦ Enhedstypen **Radio** skal vælges.
- ⑧ Vælg radiotypen **TQ KRT2**.
- ⑨ Vælg, om standby- eller aktiv frekvens skal indstilles.



- ⑩ **Gem indstillingerne med Save** - adapteren er nu klar til brug.

4 Kontakt

Hvis du har spørgsmål, problemer eller feedback, er du velkommen til at kontakte os:

LayCom Vision GmbH – SD-Link

Michael Hoffmann

Chausseestr. 46
D-15518 Rauen, Germany

E-Mail info@sdlink.de

Telefon **+49 3361 710253**

Web www.sdlink.de

