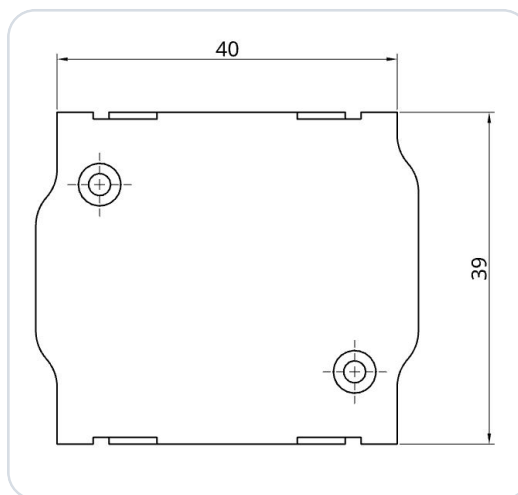


# TQ KRT2 DS - BLE Bluetooth adaptér

## XCSoar (Android) EXPERIMENTÁLNÍ



Bluetooth Low Energy adaptér (BLE) pro VHF vysílač TQ KRT2 (letecké rádio). Adaptér je kompatibilní s rádii následujících typových řad:

- KRT2-S
- KRT2-F
- KRT2-P

Adaptér byl vyvinut jako rozhraní pro TQ KRT2 pro kompatibilní navigační aplikace (např. SkyDemon) a funguje společně s EFIS. Umožňuje přenos dat mezi navigační aplikací a rádiovým hardware (BLE ↔ RS-232). Adaptér se jednoduše zapojí mezi stávající zapojení a rádio a je díky systému západky Conec bezpečně připevněn k krytu.

Není vyžadováno žádné dodatečné napájení. Adaptér lze provozovat s palubním napětím 12 V a 24 V. Vnitřní mini-pojistka (125 mA) je integrována v pouzdru.

Napájení je chráněno proti záměně polarit a je zkratuvzdorné. **Nejsou nutné žádné další elektrické nebo mechanické práce!**

### DŮLEŽITÉ

Jedná se o prototyp výhradně pro experimentální použití!

## 1 Konfigurace rádia

Není nutná žádná další konfigurace rádia.

## 2 Přiřazení pinů konektoru

Toto je výňatek z instalačního manuálu TQ:

### DŮLEŽITÉ

Pin 13 konektoru slouží jako datový vstup z EFIS.

### 6.9.2 Connector Pin-Configuration

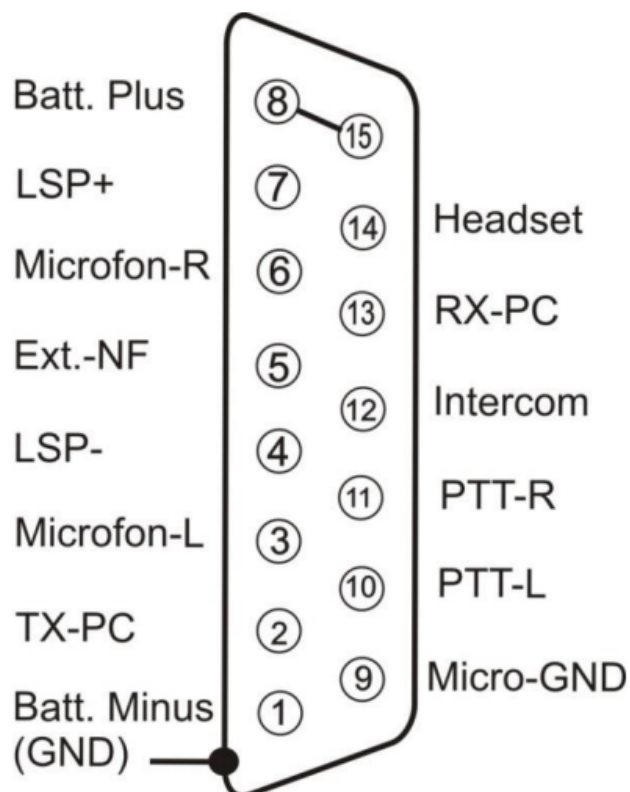


Figure 7: Connector pinout

Obrázek 1 · Přiřazení pinů konektoru KRT2 DS

## 3 Konfigurace v XCSoaru

### DŮLEŽITÉ

#### SD-Link nepárujte v nastavení Bluetooth

Adaptér SD-Link je zařízení Bluetooth Low Energy (BLE). Zařízení BLE se nepárují přes nastavení Bluetooth tabletu nebo telefonu jako běžná zařízení Bluetooth, např. náhlavní soupravy nebo reproduktory.

Neotvírejte proto prosím nastavení Bluetooth v iOS, Androidu ani Windows, abyste tam SD-Link hledali nebo párovali.

Připojení k SD-Linku se nastavuje výhradně přímo v navigační aplikaci, např. v SkyDemon, Sky-Map, VFRnav, EasyVFR nebo jiné podporované aplikaci. Předchozí párování na úrovni operačního systému není nutné a může připojení dokonce znemožnit.

Běžná zařízení Bluetooth, jako náhlavní soupravy, interkomy nebo reproduktory, lze nadále používat souběžně. Ta se párují jako obvykle přes operační systém. SD-Link je naproti tomu ovládán přímo navigační aplikací.

**Pokud již byl SD-Link spárován v nastavení Bluetooth:** Odeberte prosím SD-Link úplně ze seznamu zařízení Bluetooth vašeho tabletu nebo telefonu. Poté jej znovu nepárujte přes operační systém, ale nastavte jej znovu výhradně v navigační aplikaci.

### ZAPAMATUJTE SI

**SD-Link nepárujte v operačním systému.**

**SD-Link vždy nastavte přímo v navigační aplikaci.**

### DŮLEŽITÉ

#### XCSoar: experimentální a pouze pro Android

Tento návod popisuje ověřené nastavení XCSoaru v systému **Android** (testováno od XCSoaru 7.42). Podpora XCSoaru je experimentální a závisí na verzi XCSoaru, zařízení s Androidem a ovladači rádia.

Na **iOS** XCSoar až do verze 7.44 podle našeho testování nenabízí žádný BLE port pro externí zařízení; k dispozici jsou pouze interní senzory, resp. TCP/UDP jako typy portů – SD-KRT2-DS tak na iOS nelze přímo použít. Pro iOS použijte prosím některou z dalších podporovaných aplikací (např. SkyDemon).

### 3.1 Předpoklady

- Zapněte palubní napájení, zapněte rádio.
- Zapněte Bluetooth na svém zařízení s Androidem.
- Spusťte XCSoar.

### POZNÁMKA

Není potřeba žádné párování. SD-KRT2-DS je zařízení BLE a vybírá se výhradně přímo v XCSoaru – nikoli v nastavení Bluetooth Androidu (viz upozornění výše).

### 3.2 Přidání zařízení v XCSoaru

- ① Dvojitým klepnutím na mapu otevřete nabídku a zvolte **Config** → **Devices**.

- ② Vyberte volný slot (např. **B**) a klepněte na **Edit**.
- ③ Otevřete **Port**, vyberte položku **SD-KRT2** s typem **BLE port** a potvrďte tlačítkem **Select**.

**DŮLEŽITÉ UPOZORNĚNÍ**

Dbejte na typ **BLE port**. Položky se samotnou MAC adresou nebo typem **BLE sensor** nejsou správné; klasická zařízení **Bluetooth** (např. náhlavní soupravy) rovněž ne. Párování není potřeba.

- ④ Jako **Driver** zvolte typ rádia **KRT2**.
- ⑤ Opusťte dialog úprav (zpět). Nastavení zařízení se použije a zobrazí v přehledu **Devices**, který zavřete tlačítkem **Close**.

**POZNÁMKA**

Slot nyní zobrazuje **KRT2 on BLE port: SD-KRT2**. Dokud rádio není připojeno, je pod ním uvedeno **No data**; po úspěšném navázání spojení se zobrazení změní na **Connected**. V případě potřeby spojení vyvolejte tlačítkem **Reconnect**.

Port	
Headset	Bluetooth
Speaker	Bluetooth
4C:83:99:A9:47:FB	BLE sensor
<b>SD-KRT2</b>	<b>BLE port</b>
F1:B9:19:E2:9A:62	BLE sensor
5D:AB:17:33:4D:82	BLE sensor

Select Cancel

Devices
A: Built-in GPS & sensors Connected
<b>B: KRT2 on BLE port: SD-KRT2</b> Connected
C: Disabled Disabled
D: Disabled Disabled

Close Edit Reconnect

Schematické znázornění rozhraní XCSoar (Android), nikoli originální snímek obrazovky: výběr portu (vlevo), přehled **Devices** s připojeným adaptérem (vpravo).

### 3.3 Odeslání frekvence do rádia

- ① Na mapě klepněte na letiště nebo otočný bod s uloženou rádiovou frekvencí. Otevře se seznam **Map elements at this location**.

- 2) Vyberte požadovanou položku a klepněte na **Details**.
- 3) Pomocí šipek ◀ ▶ dole přejděte na stránku s **Set Active Frequency** a **Set Standby Frequency** a klepněte na požadovanou možnost.

**POZNÁMKA**

**Set Active Frequency** přenese frekvenci na aktivní frekvenci rádia, **Set Standby Frequency** na pohotovostní (standby) frekvenci.

### Map elements at this location

NORDHEIM (EDXN)  
843 ft · 122.305 MHz

**WESTAU (EDXW)**  
1502 ft · 119.625 MHz

SUEDFELD (EDXS)  
1188 ft · 118.075 MHz

OSTBERG (EDXO)  
2014 ft · 120.350 MHz

Details Goto Close

### Waypoint: WESTAU

Pan to Waypoint

→ **Set Active Frequency**

→ **Set Standby Frequency**

Edit

◀ ▶ Close

Schematické znázornění rozhraní XCSoar (Android), nikoli originální snímek obrazovky: **Map elements** s frekvencí letišť (vlevo), nabídka otočného bodu s **Set Active/Standby Frequency** (vpravo).

## 4 Kontakt

Máte-li jakékoli dotazy, problémy nebo zpětnou vazbu, neváhejte nás kontaktovat:

### LayCom Vision GmbH – SD-Link

Michael Hoffmann

Chausseestr. 46  
D-15518 Rauen, Germany

E-Mail [info@sdlink.de](mailto:info@sdlink.de)

Telefon **+49 3361 710253**

Web [www.sdlink.de](http://www.sdlink.de)

