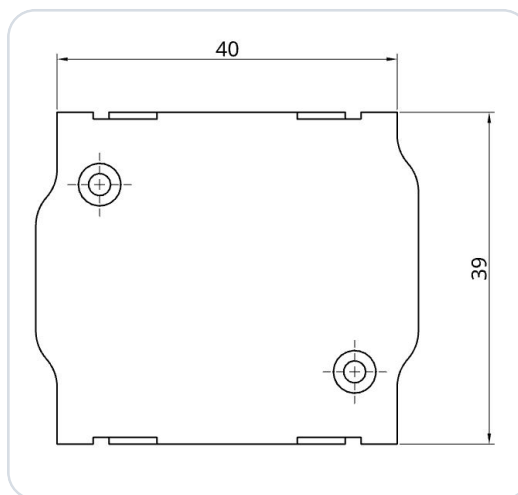


TQ KRT2 DS - BLE Bluetooth adaptér

SkyDemon (SD) EXPERIMENTÁLNÍ



Bluetooth Low Energy adaptér (BLE) pro VHF vysílač TQ KRT2 (letecké rádio). Adaptér je kompatibilní s rádii následujících typových řad:

- KRT2-S
- KRT2-F
- KRT2-P

Adaptér byl vyvinut jako rozhraní pro TQ KRT2 pro kompatibilní navigační aplikace (např. SkyDemon) a funguje společně s EFIS. Umožňuje přenos dat mezi navigační aplikací a rádiovým hardware (BLE ↔ RS-232). Adaptér se jednoduše zapojí mezi stávající zapojení a rádio a je díky systému západky Conec bezpečně připevněn k krytu.

Není vyžadováno žádné dodatečné napájení. Adaptér lze provozovat s palubním napětím 12 V a 24 V. Vnitřní mini-pojistka (125 mA) je integrována v pouzdru.

Napájení je chráněno proti záměně polarity a je zkratuvzdorné. **Nejsou nutné žádné další elektrické nebo mechanické práce!**

DŮLEŽITÉ

Jedná se o prototyp výhradně pro experimentální použití!

1 Konfigurace rádia

Není nutná žádná další konfigurace rádia.

2 Přiřazení pinů konektoru

Toto je výňatek z instalačního manuálu TQ:

DŮLEŽITÉ

Pin 13 konektoru slouží jako datový vstup z EFIS.

6.9.2 Connector Pin-Configuration

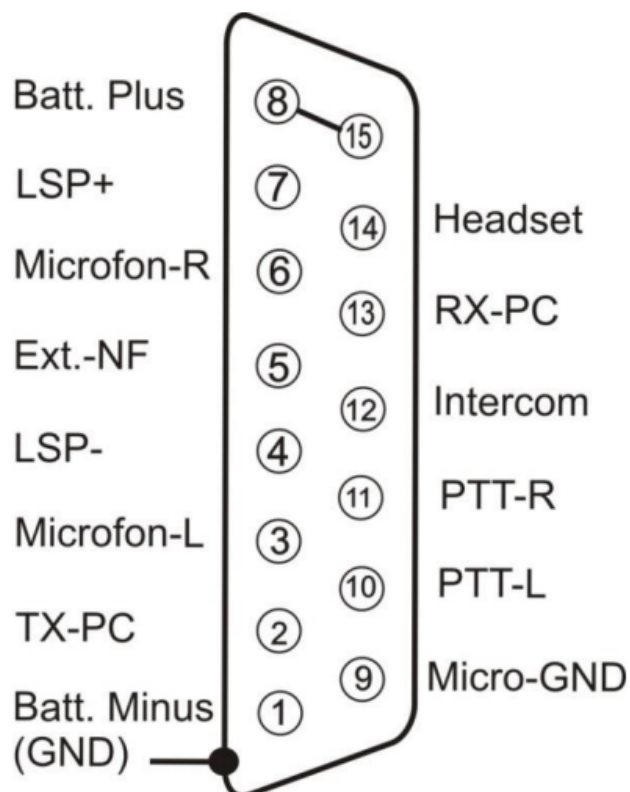


Figure 7: Connector pinout

Obrázek 1 · Přiřazení pinů konektoru KRT2 DS

3 Konfigurace v SkyDemon

DŮLEŽITÉ

SD-Link nepárujte v nastavení Bluetooth

Adaptér SD-Link je zařízení Bluetooth Low Energy (BLE). Zařízení BLE se nepárují přes nastavení Bluetooth tabletu nebo telefonu jako běžná zařízení Bluetooth, např. náhlavní soupravy nebo reproduktory.

Neotvírejte proto prosím nastavení Bluetooth v iOS, Androidu ani Windows, abyste tam SD-Link hledali nebo párovali.

Připojení k SD-Linku se nastavuje výhradně přímo v navigační aplikaci, např. v SkyDemon, Sky-Map, VFRnav, EasyVFR nebo jiné podporované aplikaci. Předchozí párování na úrovni operačního systému není nutné a může připojení dokonce znemožnit.

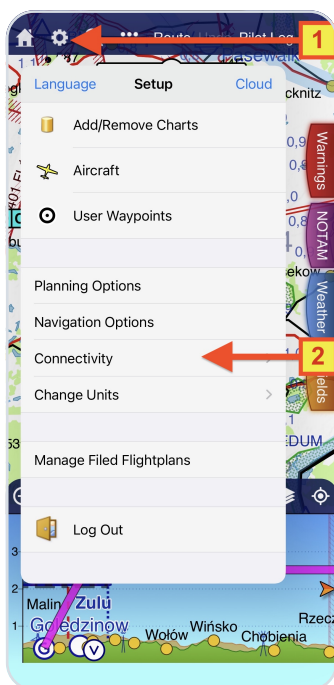
Běžná zařízení Bluetooth, jako náhlavní soupravy, interkomy nebo reproduktory, lze nadále používat souběžně. Ta se párují jako obvykle přes operační systém. SD-Link je naproti tomu ovládán přímo navigační aplikací.

Pokud již byl SD-Link spárován v nastavení Bluetooth: Odeberte prosím SD-Link úplně ze seznamu zařízení Bluetooth vašeho tabletu nebo telefonu. Poté jej znovu nepárujte přes operační systém, ale nastavte jej znovu výhradně v navigační aplikaci.

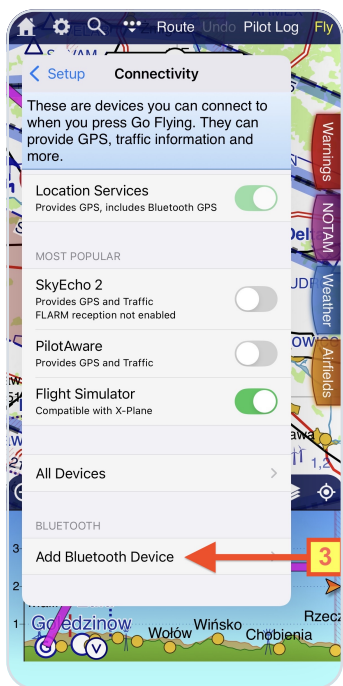
ZAPAMATUJTE SI

SD-Link nepárujte v operačním systému.

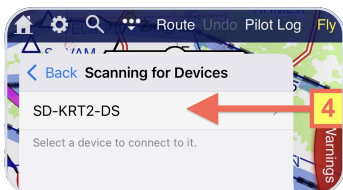
SD-Link vždy nastavte přímo v navigační aplikaci.



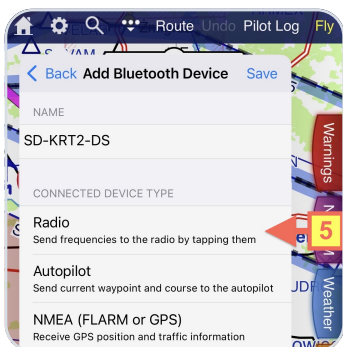
- 1 Otevřete konfigurační menu pomocí ikony ozubeného kola.
- 2 V konfiguraci vyberte **Connectivity**.



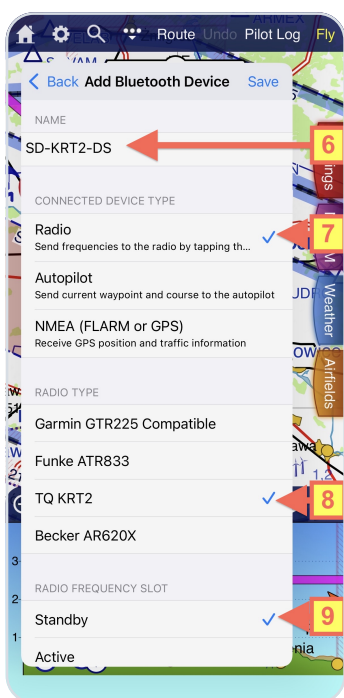
③ V Connectivity → vyberte Add Bluetooth Device.



④ Počkejte, dokud nebude vyhledávání BLE zařízení dokončeno (může to chvíli trvat). Poté vyberte položku **SD-KRT2-DS**



⑤ Vyberte typ zařízení **Radio**.

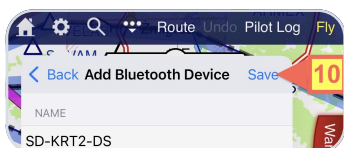


⑥ Název adaptéru lze přizpůsobit podle přání.

⑦ Musí být vybrán typ zařízení **Radio**.

⑧ Vyberte typ rádia **TQ KRT2**.

⑨ Zvolte, zda má být nastavena pohotovostní nebo aktivní frekvence.



⑩ **Uložte nastavení pomocí Save** - adaptér je nyní připraven k použití.

4 Kontakt

Máte-li jakékoli dotazy, problémy nebo zpětnou vazbu, neváhejte nás kontaktovat:

LayCom Vision GmbH – SD-Link

Michael Hoffmann

Chausseestr. 46
D-15518 Rauen, Germany

E-Mail info@sdlink.de

Telefon **+49 3361 710253**

Web www.sdlink.de

