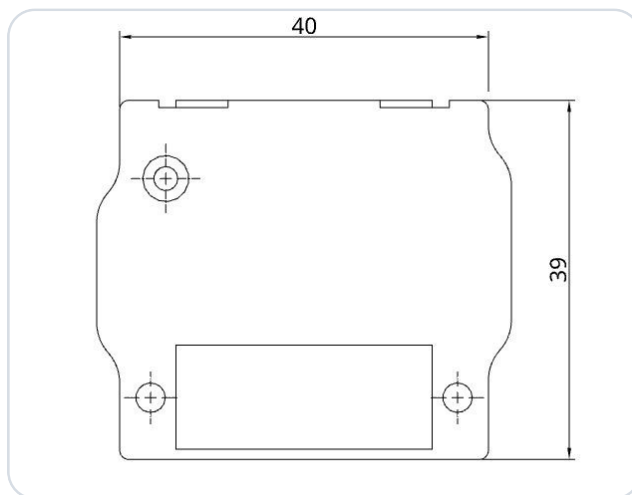


TQ KRT2 – vinklad adapter BLE Bluetooth

XCSoar (Android) EXPERIMENTELL



Vinklad version av Bluetooth Low Energy-adaptern (BLE) för en TQ KRT2 VHF-transceiver (flygradio), utformad för installationer med begränsat utrymme bakom radioenheten. Adaptern är kompatibel med följande radiomodeller:

- KRT2-S
- KRT2-F
- KRT2-P

Adaptern utvecklades som ett gränssnitt mellan en TQ KRT2 och navigationsprogramvaran SkyDemon (SD). Den realiserar dataöverföringskonverteringen mellan navigationsprogramvaran (SD) och radiohårdvaran (BLE ↔ RS-232). Adaptern kopplas helt enkelt mellan befintlig kablage och radion och håller säkert i höljet tack vare Conec-låssystemet.

Ingen extra strömförsörjning krävs. Adaptern kan drivas med 12 V och 24 V ombordspänning. En intern minisäkring (125 mA) är integrerad i höljet.

Strömförsörjningen är skyddad mot omvänd polaritet och kortslutningssäker. **Inget ytterligare elektriskt eller mekaniskt arbete krävs!**

VIKTIGT

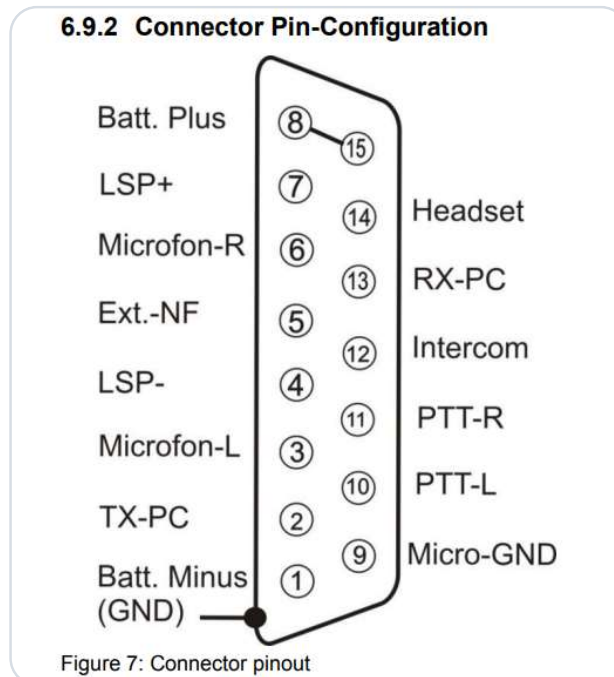
Detta är en prototyp endast för experimentell användning!

1 Radiokonfiguration

Ingen ytterligare konfiguration krävs på radioenheten.

2 Kontakt pinntilldelning

Detta är ett utdrag från TQ-installationsmanualen:



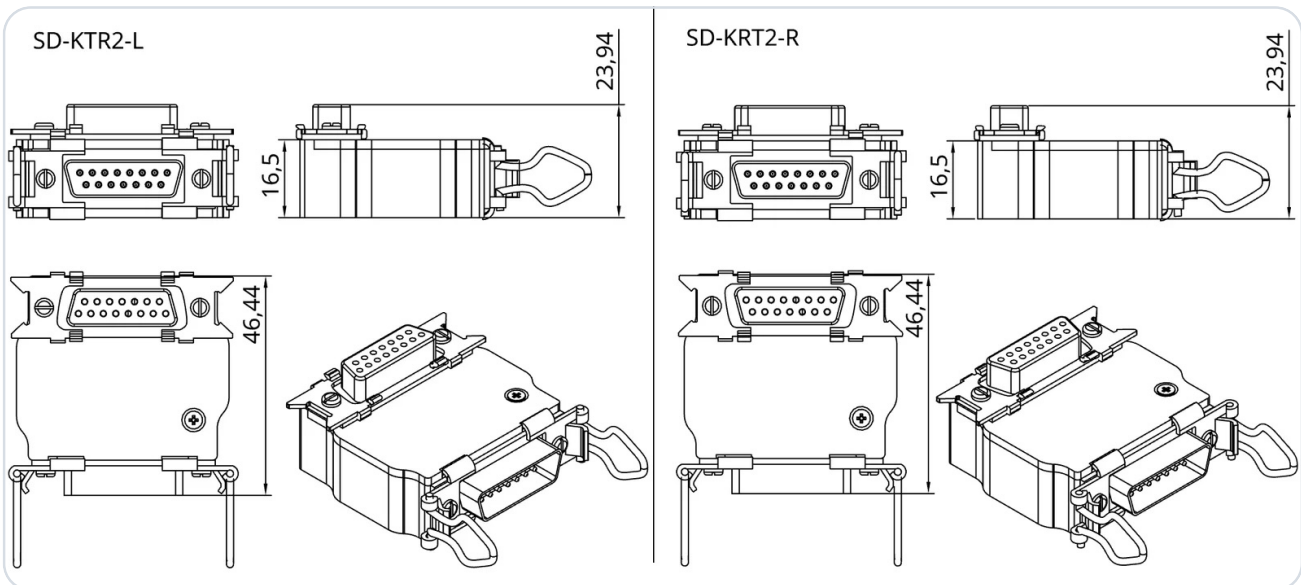
Figur 1 · KRT2 kontakt pinout

3 Produktvarianter

Den mekaniska orienteringen av kontakten skiljer sig mellan KRT2-S och KRT2-F. Detta ändrar riktningen som adaptorn är vinklad. Var därför uppmärksam på respektive radioenhet när du väljer produktvariant (LEFT/RIGHT).



Av denna anledning finns det produktvarianterna **SD-KRT2-A-LEFT** och **SD-KRT2-A-RIGHT**.



3.1 Orientering av LEFT/RIGHT per radioenhet

| Enhet | Önskad orientering | Nödvändig adapter |
|--------|--------------------|-------------------|
| KRT2-F | Pekar uppåt | SD-KRT2-A-LEFT |
| KRT2-F | Pekar nedåt | SD-KRT2-A-RIGHT |
| KRT2-S | Pekar nedåt | SD-KRT2-A-LEFT |
| KRT2-S | Pekar uppåt | SD-KRT2-A-RIGHT |

4 Konfiguration i XCSoar

VIKTIGT

Parkoppla inte SD-Link i Bluetooth-inställningarna

SD-Link-adaptorn är en Bluetooth Low Energy-enhet (BLE). BLE-enheter parkopplas inte via surfplattans eller telefonens Bluetooth-inställningar som vanliga Bluetooth-enheter, t.ex. headset eller högtalare.

Öppna därför inte Bluetooth-inställningarna i iOS, Android eller Windows för att söka efter eller parkoppla SD-Link där.

Anslutningen till SD-Link upprättas uteslutande direkt i navigationsappen, t.ex. i SkyDemon, Sky-Map, VFRnav, EasyVFR eller en annan app som stöds. En föregående parkoppling på operativsystemnivå behövs inte och kan till och med förhindra anslutningen.

Vanliga Bluetooth-enheter som headset, intercom eller högtalare kan fortsatt användas parallellt. Dessa parkopplas som vanligt via operativsystemet. SD-Link hanteras däremot direkt av navigationsappen.

Om SD-Link redan har parkopplats i Bluetooth-inställningarna: Ta bort SD-Link helt från Bluetooth-enhetslistan på din surfplatta eller telefon. Parkoppla den därefter inte igen via operativsystemet, utan konfigurera den på nytt uteslutande i navigationsappen.

KOM IHÅG

Parkoppla inte SD-Link i operativsystemet.

Konfigurera alltid SD-Link direkt i navigationsappen.

VIKTIGT

XCSoar: experimentell och endast på Android

Den här guiden beskriver den testade konfigurationen med XCSoar på **Android** (testat från XCSoar 7.42). XCSoar-stödet är experimentellt och beror på XCSoar-versionen, Android-enheten och radiodrivrutinen.

På **iOS** erbjuder XCSoar till och med version 7.44 enligt våra tester ingen BLE-port för externa enheter; där finns endast interna sensorer resp. TCP/UDP som porttyper – SD-KRT2-A kan därför inte användas direkt på iOS. Använd någon av de andra appar som stöds på iOS (t.ex. SkyDemon).

4.1 Förutsättningar

- Slå på ombordspänningen, slå på radion.
- Slå på Bluetooth på din Android-enhet.
- Starta XCSoar.

OBS

Ingen parkoppling krävs. SD-KRT2-A är en BLE-enhet och väljs uteslutande i XCSoar – inte i Android-enhetens Bluetooth-inställningar (se anmärkningen ovan).

4.2 Lägga till enheten i XCSoar

- ① Dubbeltryck på kartan för att öppna menyn och välj **Config** → **Devices**.
- ② Välj en ledig plats (t.ex. **B**) och tryck på **Edit**.
- ③ Öppna **Port**, välj posten **SD-KRT2** med typen **BLE port** och bekräfta med **Select**.

VIKTIG ANMÄRKNING

Se till att välja typen **BLE port**. Poster med enbart en MAC-adress eller typen **BLE sensor** är inte rätt; klassiska **Bluetooth**-enheter (t.ex. headset) är det inte heller. Ingen parkoppling krävs.

- 4 Välj radiotypen **KRT2** som **Driver**.
- 5 Lämna redigeringsdialogen (tillbaka). Enhetsinställningen tillämpas och visas i **Devices**-översikten, som du stänger med **Close**.

OBS

Platsen visar nu **KRT2 on BLE port: SD-KRT2**. Så länge radion inte är ansluten visas **No data** nedanför; efter en lyckad anslutning ändras visningen till **Connected**. Utlös vid behov anslutningen via **Reconnect**.

| Port | |
|-------------------|-----------------|
| Headset | Bluetooth |
| Speaker | Bluetooth |
| 4C:83:99:A9:47:FB | BLE sensor |
| SD-KRT2 | BLE port |
| F1:B9:19:E2:9A:62 | BLE sensor |
| 5D:AB:17:33:4D:82 | BLE sensor |
| Select | Cancel |

| Devices | | |
|--|------|-----------|
| A: Built-in GPS & sensors Connected | | |
| B: KRT2 on BLE port: SD-KRT2 Connected | | |
| C: Disabled Disabled | | |
| D: Disabled Disabled | | |
| Close | Edit | Reconnect |

Schematisk återgivning av XCSoar-gränssnittet (Android), inte en originalskärmbild: portval (vänster), **Devices**-översikt med ansluten adapter (höger).

4.3 Skicka en frekvens till radion

- 1 Tryck på ett flygfält eller en waypoint på kartan som har en radiofrekvens lagrad. Listan **Map elements at this location** öppnas.
- 2 Välj önskad post och tryck på **Details**.
- 3 Använd pilarna ◀ ▶ längst ned för att gå till sidan med **Set Active Frequency** och **Set Standby Frequency** och tryck på önskat alternativ.

OBS

Set Active Frequency överför frekvensen till radions aktiva frekvens, Set Standby Frequency till standby-frekvensen.

Map elements at this location

NORDHEIM (EDXN)
843 ft · 122.305 MHz

WESTAU (EDXW)
1502 ft · 119.625 MHz

SUEDFELD (EDXS)
1188 ft · 118.075 MHz

OSTBERG (EDXO)
2014 ft · 120.350 MHz

Details Goto Close

Waypoint: WESTAU

Pan to Waypoint

→ **Set Active Frequency**

→ **Set Standby Frequency**

Edit

◀ ▶ Close

Schematisk återgivning av XCSoar-gränssnittet (Android), inte en originalskärmbild: Map elements med flygfältsfrekvens (vänster), waypoint-meny med Set Active/Standby Frequency (höger).

5 Kontakt

För problem, frågor, förslag eller till och med positiv feedback, vänligen kontakta:

LayCom Vision GmbH – SD-Link

Michael Hoffmann

Chausseestr. 46
D-15518 Rauen, Germany

E-Mail info@sdlink.de

Telefon **+49 3361 710253**

Web www.sdlink.de

