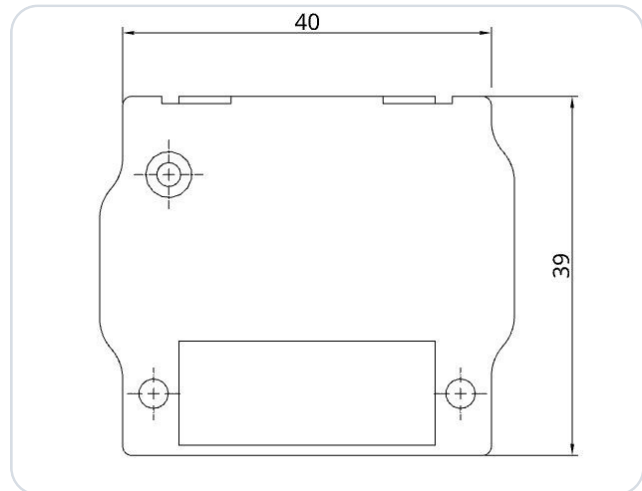


# TQ KRT2 – vinklad adapter BLE Bluetooth

## SkyDemon (SD) EXPERIMENTELL



Vinklad version av Bluetooth Low Energy-adaptern (BLE) för en TQ KRT2 VHF-transceiver (flygradio), utformad för installationer med begränsat utrymme bakom radioenheten. Adaptern är kompatibel med följande radiomodeller:

- KRT2-S
- KRT2-F
- KRT2-P

Adaptern utvecklades som ett gränssnitt mellan en TQ KRT2 och navigationsprogramvaran SkyDemon (SD). Den realiserar dataöverföringskonverteringen mellan navigationsprogramvaran (SD) och radiohårdvaran (BLE ↔ RS-232). Adaptern kopplas helt enkelt mellan befintlig kablage och radion och håller säkert i höljet tack vare Conec-låssystemet.

Ingen extra strömförsörjning krävs. Adaptern kan drivas med 12 V och 24 V ombordspänning. En intern minisäkring (125 mA) är integrerad i höljet.

Strömförsörjningen är skyddad mot omvänd polaritet och kortslutningssäker. **Inget ytterligare elektriskt eller mekaniskt arbete krävs!**

### VIKTIGT

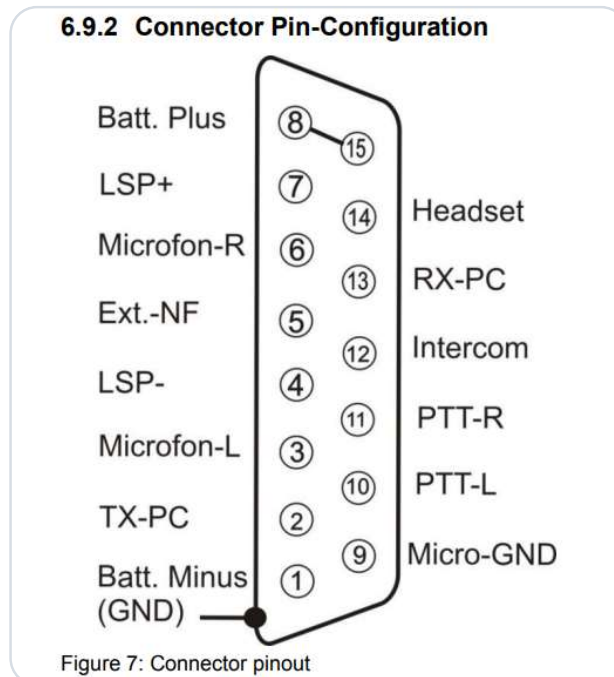
Detta är en prototyp endast för experimentell användning!

## 1 Radiokonfiguration

Ingen ytterligare konfiguration krävs på radioenheten.

## 2 Kontakt pinntilldelning

Detta är ett utdrag från TQ-installationsmanualen:



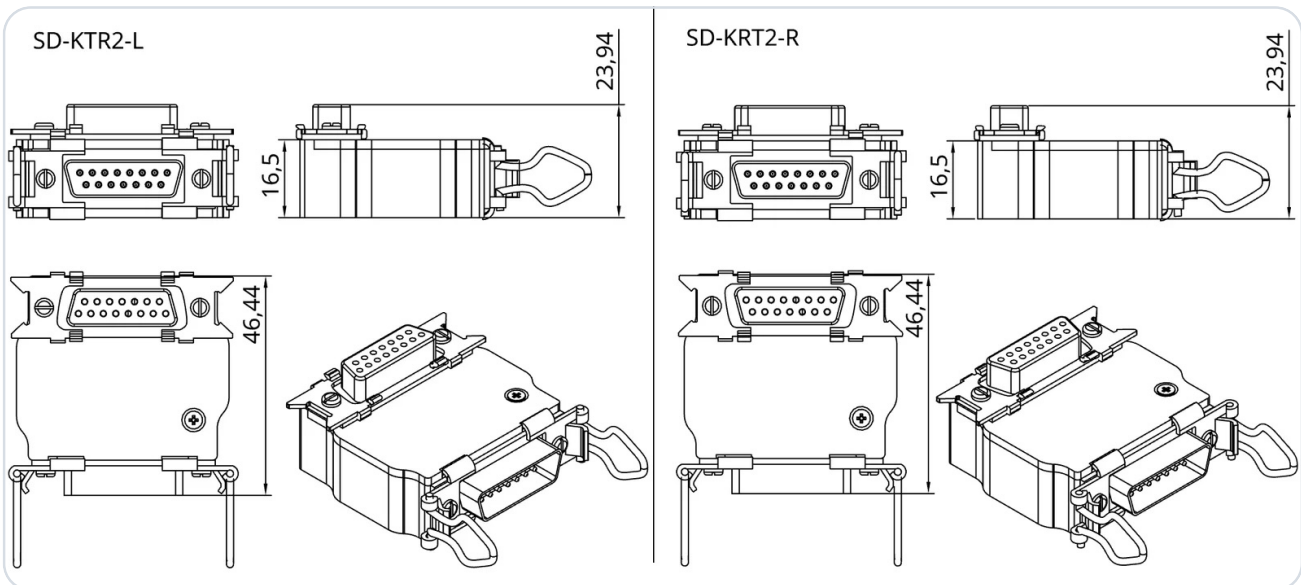
Figur 1 · KRT2 kontakt pinout

### 3 Produktvarianter

Den mekaniska orienteringen av kontakten skiljer sig mellan KRT2-S och KRT2-F. Detta ändrar riktningen som adaptern är vinklad. Var därför uppmärksam på respektive radioenhet när du väljer produktvariant (LEFT/RIGHT).



Av denna anledning finns det produktvarianterna **SD-KRT2-A-LEFT** och **SD-KRT2-A-RIGHT**.



#### 3.1 Orientering av LEFT/RIGHT per radioenhet

Enhet	Önskad orientering	Nödvändig adapter
KRT2-F	Pekar uppåt	SD-KRT2-A-LEFT
KRT2-F	Pekar nedåt	SD-KRT2-A-RIGHT
KRT2-S	Pekar nedåt	SD-KRT2-A-LEFT
KRT2-S	Pekar uppåt	SD-KRT2-A-RIGHT

## 4 SkyDemon-konfiguration

### VIKTIGT

#### Parkoppla inte SD-Link i Bluetooth-inställningarna

SD-Link-adaptorn är en Bluetooth Low Energy-enhet (BLE). BLE-enheter parkopplas inte via surfplattans eller telefonens Bluetooth-inställningar som vanliga Bluetooth-enheter, t.ex. headset eller högtalare.

Öppna därför inte Bluetooth-inställningarna i iOS, Android eller Windows för att söka efter eller parkoppla SD-Link där.

Anslutningen till SD-Link upprättas uteslutande direkt i navigationsappen, t.ex. i SkyDemon, Sky-Map, VFRnav, EasyVFR eller en annan app som stöds. En föregående parkoppling på operativsystemnivå behövs inte och kan till och med förhindra anslutningen.

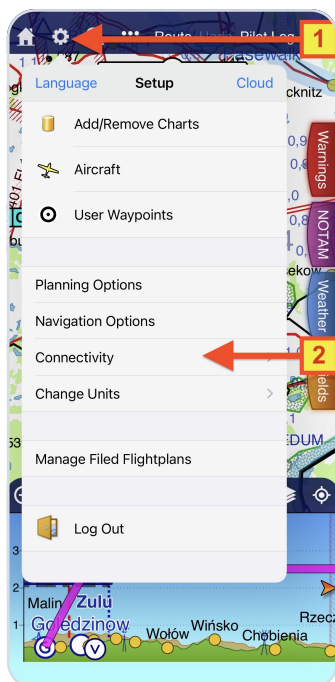
Vanliga Bluetooth-enheter som headset, intercom eller högtalare kan fortsatt användas parallellt. Dessa parkopplas som vanligt via operativsystemet. SD-Link hanteras däremot direkt av navigationsappen.

**Om SD-Link redan har parkopplats i Bluetooth-inställningarna:** Ta bort SD-Link helt från Bluetooth-enhetslistan på din surfplatta eller telefon. Parkoppla den därefter inte igen via operativsystemet, utan konfigurera den på nytt uteslutande i navigationsappen.

### KOM IHÅG

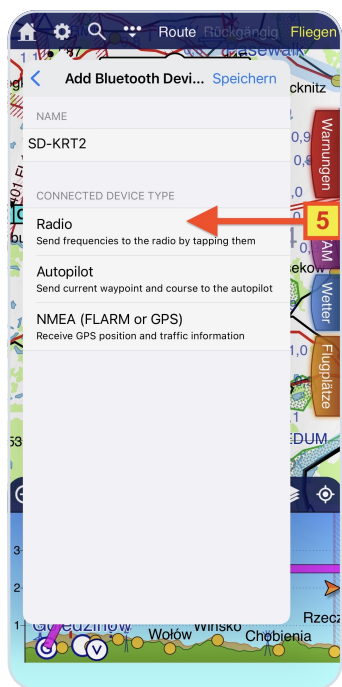
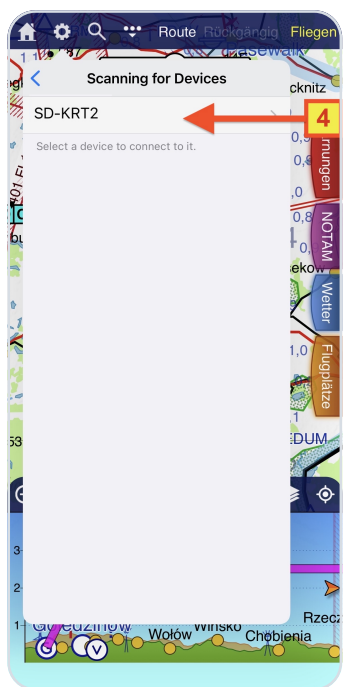
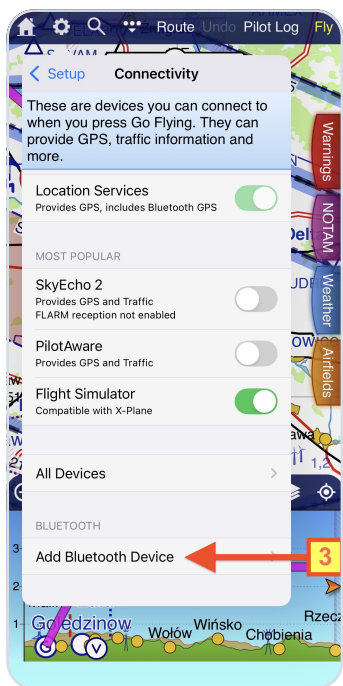
**Parkoppla inte SD-Link i operativsystemet.**

**Konfigurera alltid SD-Link direkt i navigationsappen.**



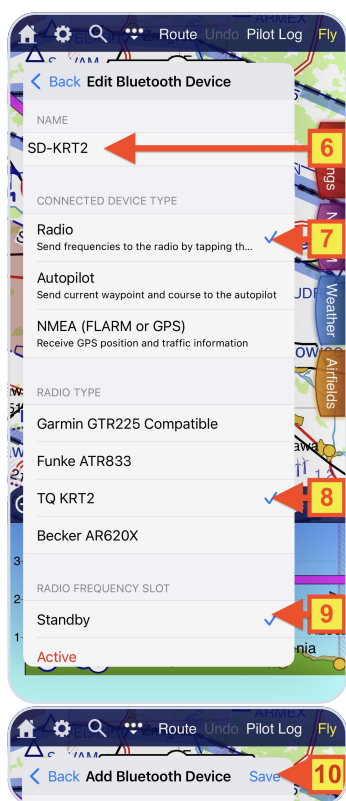
- ① Öppna konfigurationsmenyn via kugghjulsikonen.
- ② Välj **Connections** i konfigurationen.

③ I Connections → välj Add Bluetooth Device.



④ Vänta tills sökningen efter BLE-enheter är klar (detta kan ta en stund). Välj sedan posten **SD-KRT2-A**

⑤ Välj enhetstypen **Radio**.



- ⑥ Adapters namn kan anpassas efter önskemål.
- ⑦ Enhetstypen **Radio** måste väljas.
- ⑧ Välj radiotypen **TQ KRT2**.
- ⑨ Välj om du vill ställa in standby- eller aktiv frekvens.
- ⑩ **Spara inställningarna med Save** - adaptern är nu redo att användas.

## 5 Kontakt

För problem, frågor, förslag eller till och med positiv feedback, vänligen kontakta:

### LayCom Vision GmbH – SD-Link

Michael Hoffmann

Chausseestr. 46  
D-15518 Rauen, Germany

E-Mail [info@sdlink.de](mailto:info@sdlink.de)

Telefon **+49 3361 710253**

Web [www.sdlink.de](http://www.sdlink.de)

