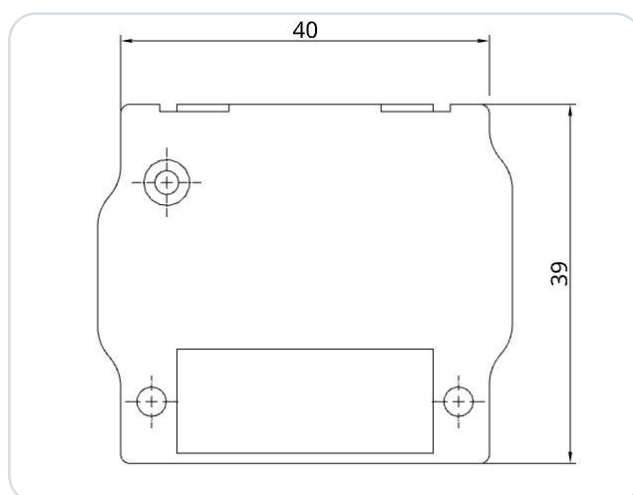


# TQ KRT2 – adapter kątowy BLE Bluetooth

## SkyDemon (SD) EKSPERYMENTALNY



Kątowa wersja adaptera Bluetooth Low Energy (BLE) dla transceivera VHF TQ KRT2 (radio lotnicze), zaprojektowana do instalacji z ograniczoną przestrzenią za urządzeniem radiowym. Adapter jest kompatybilny z następującymi modelami radiowymi:

- KRT2-S
- KRT2-F
- KRT2-P

Adapter został opracowany jako interfejs między TQ KRT2 a oprogramowaniem nawigacyjnym SkyDemon (SD). Realizuje konwersję przesyłania danych między oprogramowaniem nawigacyjnym (SD) a sprzętem radiowym (BLE ↔ RS-232). Adapter jest po prostu podłączany między istniejące okablowanie a radio i bezpiecznie trzyma się obudowy dzięki systemowi zatrzaskowego Conec.

Nie jest wymagane dodatkowe zasilanie. Adapter może być zasilany napięciem pokładowym 12 V i 24 V. Wewnętrzny mini-bezpiecznik (125 mA) jest zintegrowany w obudowie.

Zasilanie jest chronione przed odwrotną polaryzacją i odporne na zwarcie. **Nie są wymagane żadne dodatkowe prace elektryczne ani mechaniczne!**

### WAŻNE

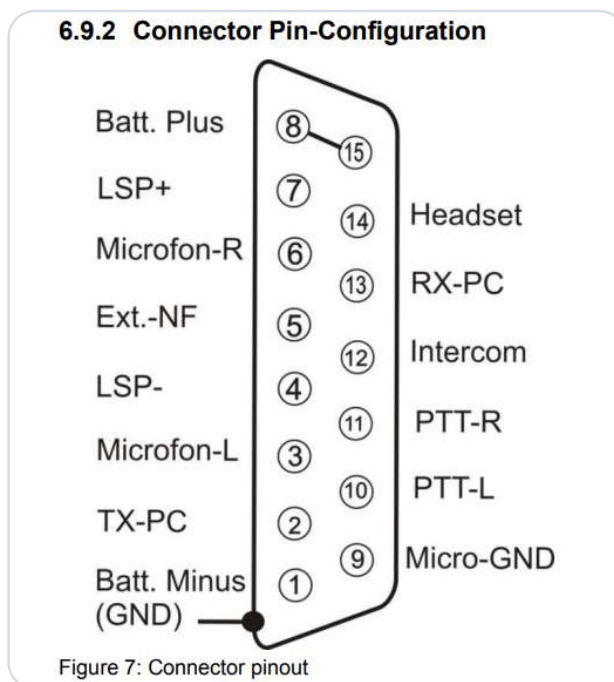
To jest prototyp wyłącznie do użytku eksperymentalnego!

## 1 Konfiguracja radia

Nie jest wymagana żadna dodatkowa konfiguracja na urządzeniu radiowym.

## 2 Przypisanie pinów złącza

To jest fragment z instrukcji instalacji TQ:



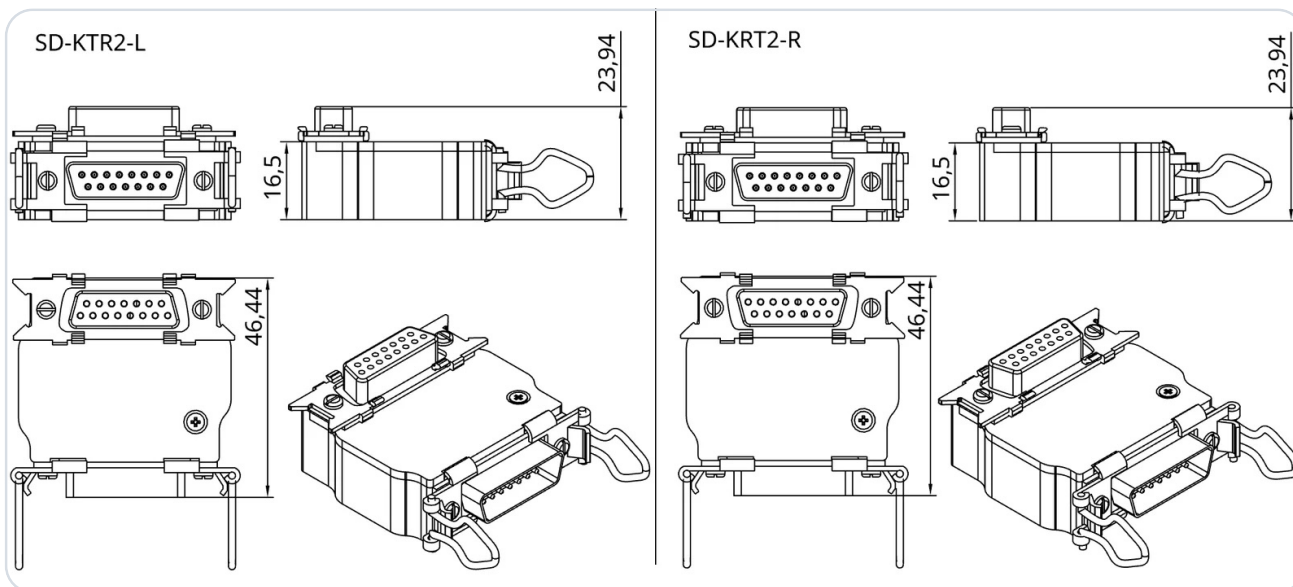
Rysunek 1 · Wyprowadzenia złącza KRT2

### 3 Warianty produktu

Orientacja mechaniczna złącza różni się między KRT2-S a KRT2-F. Zmienia to kierunek, w którym adapter jest kątowny. Dlatego przy wyborze wariantu produktu (LEFT/RIGHT) należy zwrócić uwagę na odpowiednie urządzenie radiowe.



Z tego powodu istnieją warianty produktu **SD-KRT2-A-LEFT** i **SD-KRT2-A-RIGHT**.



#### 3.1 Orientacja LEFT/RIGHT na urządzenie radiowe

Urządzenie	Pożądana orientacja	Wymagany adapter
KRT2-F	Wskazuje w górę	SD-KRT2-A-LEFT
KRT2-F	Wskazuje w dół	SD-KRT2-A-RIGHT
KRT2-S	Wskazuje w dół	SD-KRT2-A-LEFT
KRT2-S	Wskazuje w górę	SD-KRT2-A-RIGHT

## 4 Konfiguracja SkyDemon

### WAŻNE

#### Nie należy parować SD-Link w ustawieniach Bluetooth

Adapter SD-Link jest urządzeniem Bluetooth Low Energy (BLE). Urządzeń BLE nie paruje się przez ustawienia Bluetooth tabletu lub telefonu, jak zwykłych urządzeń Bluetooth, np. zestawów słuchawkowych czy głośników.

Dlatego prosimy nie otwierać ustawień Bluetooth systemu iOS, Android ani Windows, aby tam wyszukiwać lub parować SD-Link.

Połączenie z SD-Link konfiguruje się wyłącznie bezpośrednio w aplikacji nawigacyjnej, np. w SkyDemon, Sky-Map, VFRnav, EasyVFR lub innej obsługiwanej aplikacji. Wcześniejsze parowanie na poziomie systemu operacyjnego nie jest wymagane i może wręcz uniemożliwić połączenie.

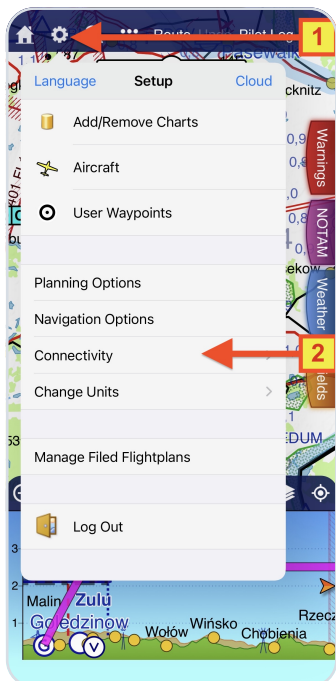
Zwykłych urządzeń Bluetooth, takich jak zestawy słuchawkowe, interkomy czy głośniki, można nadal używać równolegle. Paruje się je jak zwykle przez system operacyjny. SD-Link jest natomiast obsługiwany bezpośrednio przez aplikację nawigacyjną.

**Jeśli SD-Link został już sparowany w ustawieniach Bluetooth:** Należy całkowicie usunąć SD-Link z listy urządzeń Bluetooth tabletu lub telefonu. Następnie nie należy parować go ponownie przez system operacyjny, lecz skonfigurować go wyłącznie w aplikacji nawigacyjnej.

### ZASADA

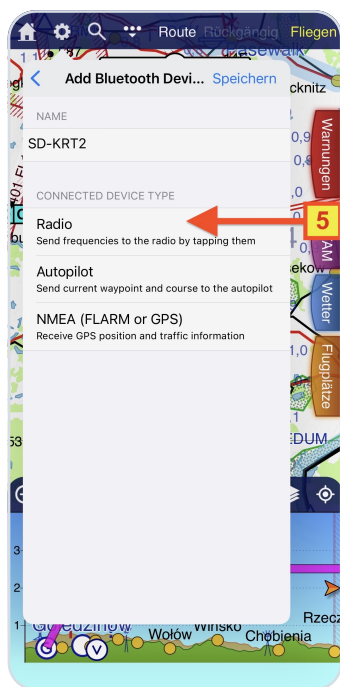
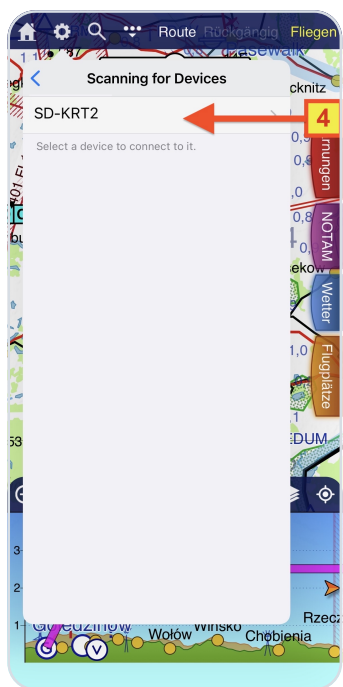
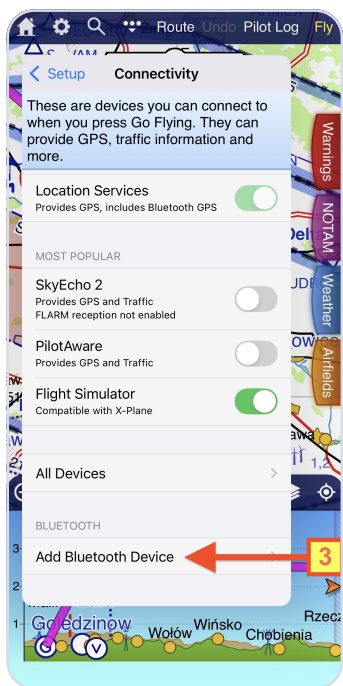
**Nie parować SD-Link w systemie operacyjnym.**

**SD-Link zawsze konfigurować bezpośrednio w aplikacji nawigacyjnej.**



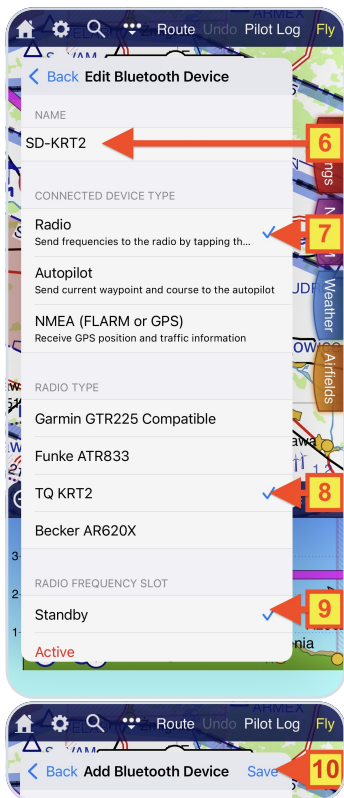
- 1 Otwórz menu konfiguracji za pomocą ikony koła zębatego.
- 2 Wybierz **Connections** w konfiguracji.

③ W Connections → wybierz Add Bluetooth Device.



④ Poczekał, aż zakończy się wyszukiwanie urządzeń BLE (może to chwilę potrwać). Następnie wybierz wpis **SD-KRT2-A**

⑤ Wybierz typ urządzenia **Radio**.



- ⑥ Nazwa adaptera może być dostosowana według potrzeb.
- ⑦ Należy wybrać typ urządzenia **Radio**.
- ⑧ Wybierz typ radia **TQ KRT2**.
- ⑨ Wybierz, czy chcesz ustawić częstotliwość czuwania czy aktywną.
- ⑩ **Zapisz ustawienia za pomocą Save** - adapter jest teraz gotowy do użycia.

## 5 Kontakt

W razie problemów, pytań, sugestii lub nawet pozytywnych opinii prosimy o kontakt:

### LayCom Vision GmbH – SD-Link

Michael Hoffmann

Chausseestr. 46  
D-15518 Rauen, Germany

E-Mail [info@sdlink.de](mailto:info@sdlink.de)

Telefon **+49 3361 710253**

Web [www.sdlink.de](http://www.sdlink.de)

