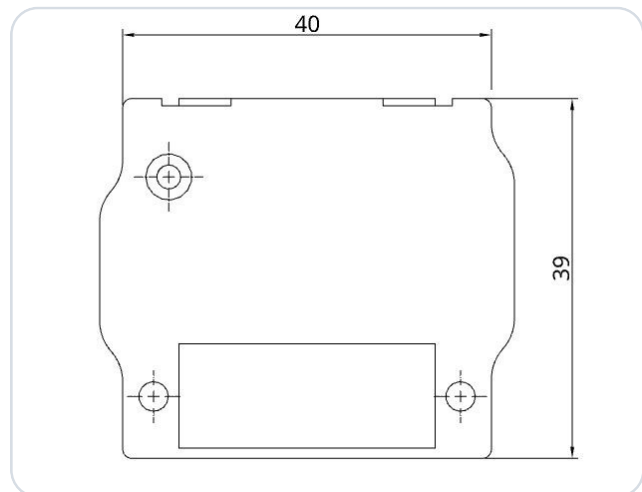


TQ KRT2 – hoekadapter BLE Bluetooth

SkyDemon (SD) EXPERIMENTEEL



Hoekversie van de Bluetooth Low Energy-adapter (BLE) voor een TQ KRT2 VHF-zendontvanger (luchtvaartradio), ontworpen voor installaties met beperkte ruimte achter de radio-eenheid. De adapter is compatibel met de volgende radiomodellen:

- KRT2-S
- KRT2-F
- KRT2-P

De adapter werd ontwikkeld als een interface tussen een TQ KRT2 en de navigatiesoftware SkyDemon (SD). Het realiseert de conversie van gegevensoverdracht tussen de navigatiesoftware (SD) en de radiohardware (BLE ↔ RS-232). De adapter wordt eenvoudig tussen de bestaande bekabeling en de radio geplaatst en houdt stevig vast aan de behuizing dankzij het Conec-vergrendelingssysteem.

Er is geen extra voeding nodig. De adapter kan worden gebruikt met 12 V en 24 V boordspanning. Een interne minizekering (125 mA) is geïntegreerd in de behuizing.

De voeding is beschermd tegen omgekeerde polariteit en kortsluitingbestendig. **Geen extra elektrisch of mechanisch werk vereist!**

BELANGRIJK

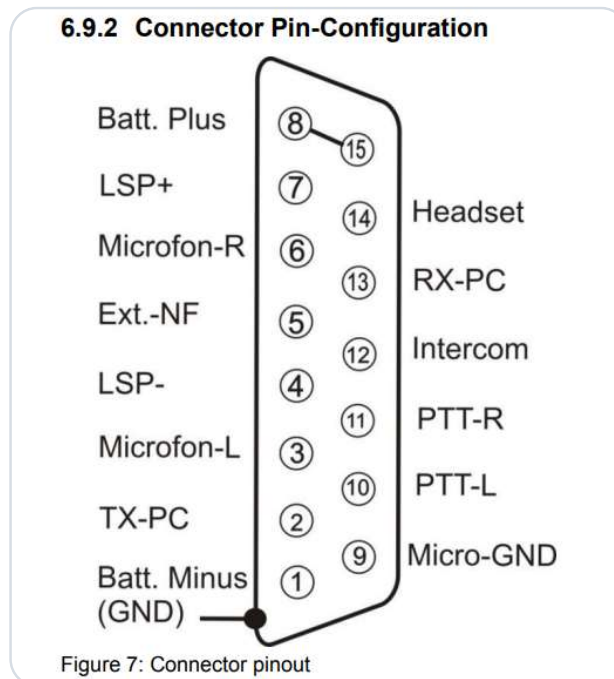
Dit is een prototype alleen voor experimenteel gebruik!

1 Radioconfiguratie

Er is geen extra configuratie nodig op de radio-eenheid.

2 Aansluiting pintoewijzing

Dit is een uittreksel uit de TQ-installatiehandleiding:



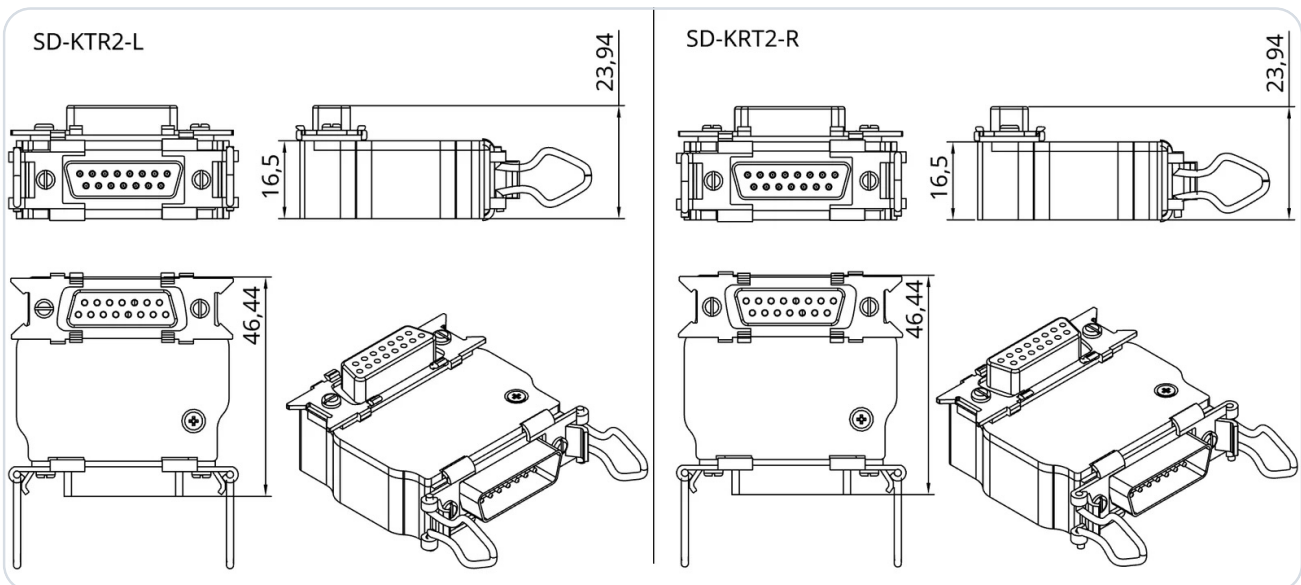
Figuur 1 · KRT2 connector pinout

3 Productvarianten

De mechanische oriëntatie van de connector verschilt tussen de KRT2-S en KRT2-F. Dit verandert de richting waarin de adapter hoekig is. Let daarom op de betreffende radio-eenheid bij het selecteren van de productvariant (LEFT/RIGHT).



Om deze reden zijn er de productvarianten **SD-KRT2-A-LEFT** en **SD-KRT2-A-RIGHT**.



3.1 Oriëntatie van LEFT/RIGHT per radio-eenheid

Apparaat	Gewenste oriëntatie	Vereiste adapter
KRT2-F	Wijst naar boven	SD-KRT2-A-LEFT
KRT2-F	Wijst naar beneden	SD-KRT2-A-RIGHT
KRT2-S	Wijst naar beneden	SD-KRT2-A-LEFT
KRT2-S	Wijst naar boven	SD-KRT2-A-RIGHT

4 SkyDemon configuratie

BELANGRIJK

Koppel de SD-Link niet in de Bluetooth-instellingen

De SD-Link-adaptor is een Bluetooth Low Energy-apparaat (BLE). BLE-apparaten worden niet zoals normale Bluetooth-apparaten, bijv. headsets of luidsprekers, via de Bluetooth-instellingen van de tablet of telefoon gekoppeld.

Open daarom niet de Bluetooth-instellingen van iOS, Android of Windows om de SD-Link daar te zoeken of te koppelen.

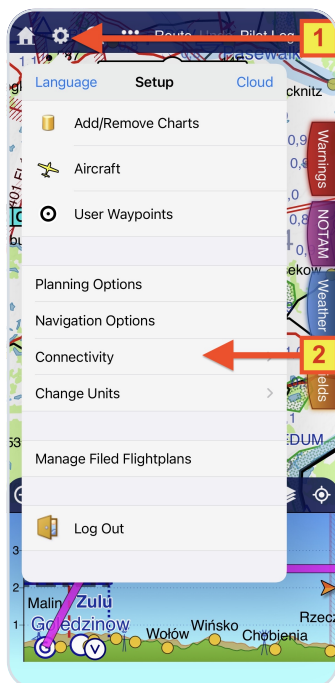
De verbinding met de SD-Link wordt uitsluitend rechtstreeks in de navigatieapp ingesteld, bijv. in Sky-Demon, Sky-Map, VFRnav, EasyVFR of een andere ondersteunde app. Een voorafgaande koppeling op besturingssysteemniveau is niet nodig en kan de verbinding zelfs verhinderen.

Normale Bluetooth-apparaten zoals headsets, intercoms of luidsprekers kunnen gewoon parallel worden gebruikt. Deze worden zoals gebruikelijk via het besturingssysteem gekoppeld. De SD-Link wordt daarentegen rechtstreeks door de navigatieapp aangesproken.

Als de SD-Link al in de Bluetooth-instellingen is gekoppeld: Verwijder de SD-Link volledig uit de Bluetooth-apparatenlijst van uw tablet of telefoon. Koppel hem daarna niet opnieuw via het besturingssysteem, maar stel hem uitsluitend opnieuw in binnen de navigatieapp.

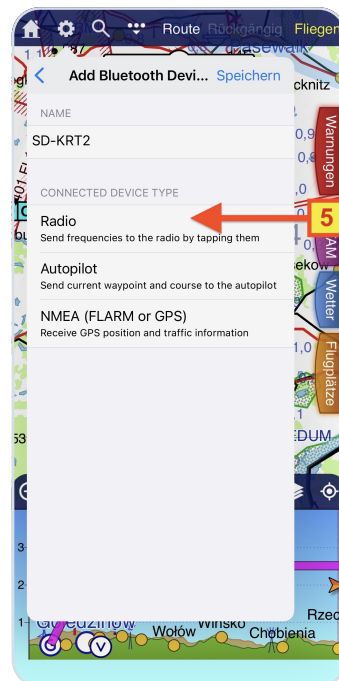
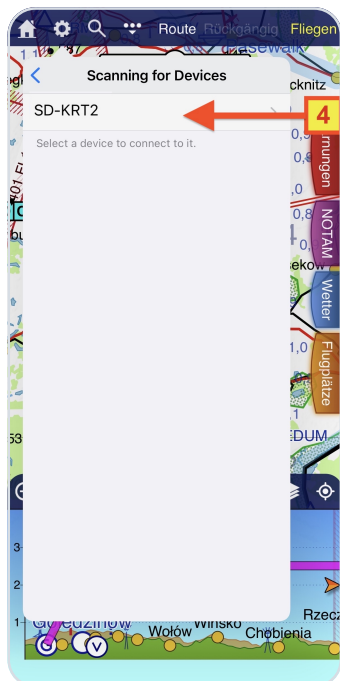
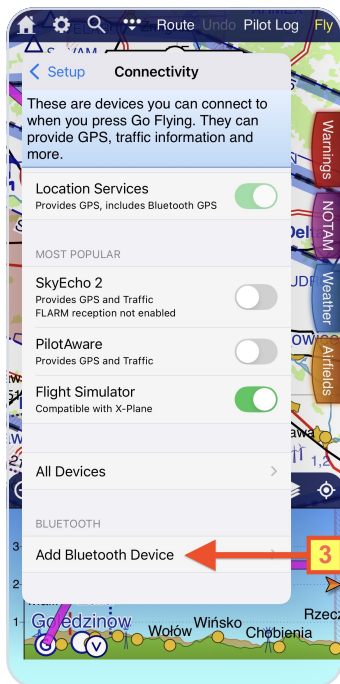
ONTHOUD

**Koppel de SD-Link niet in het besturingssysteem.
Stel de SD-Link altijd rechtstreeks in de navigatieapp in.**

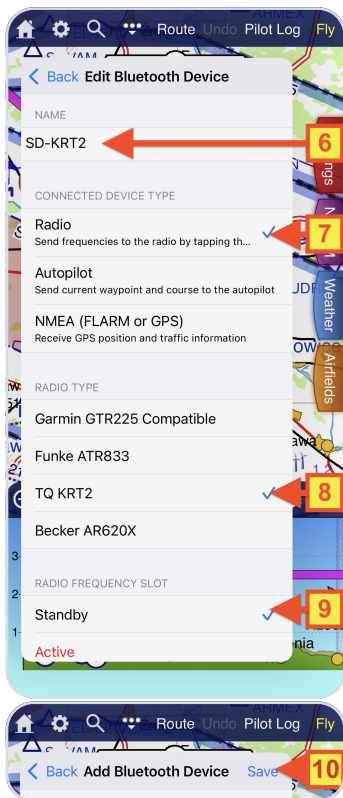


- ① Open het configuratiemenu via het tandwielpictogram.
- ② Selecteer **Connections** in de configuratie.

- ③ In Connections → selecteer Add Bluetooth Device.



- ④ Wacht tot de zoekopdracht naar BLE-apparaten is voltooid (dit kan even duren). Selecteer vervolgens de vermelding **SD-KRT2-A**
- ⑤ Selecteer het apparaattype **Radio**.



- ⑥ De adapternaam kan naar wens worden aangepast.
- ⑦ Het apparaattype **Radio** moet worden geselecteerd.
- ⑧ Selecteer het radiotype **TQ KRT2**.
- ⑨ Selecteer of u de standby- of actieve frequentie wilt instellen.
- ⑩ **Sla de instellingen op met Save** - de adapter is nu klaar voor gebruik.

5 Contact

Voor problemen, vragen, suggesties of zelfs positieve feedback, neem contact op met:

LayCom Vision GmbH – SD-Link

Michael Hoffmann

Chausseestr. 46
D-15518 Rauen, Germany

E-Mail info@sdlink.de

Telefoon **+49 3361 710253**

Web www.sdlink.de

