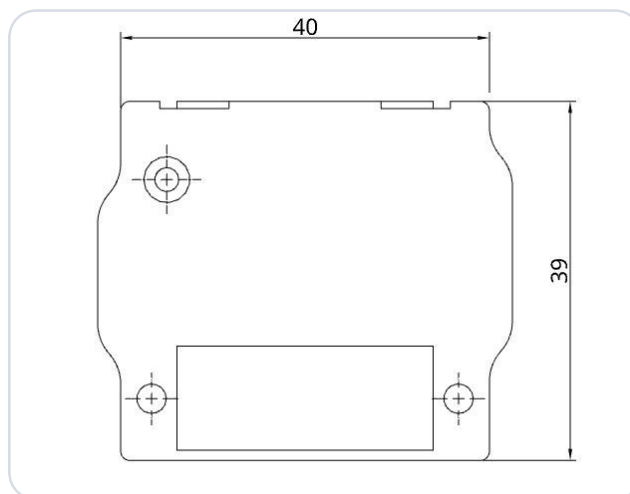


TQ KRT2 – Adattatore angolare BLE Bluetooth

SkyDemon (SD) SPERIMENTALE



Versione angolare dell'adattatore Bluetooth Low Energy (BLE) per un ricetrasmittitore VHF TQ KRT2 (radio aeronautica), progettato per installazioni con spazio limitato dietro l'unità radio. L'adattatore è compatibile con i seguenti modelli di radio:

- KRT2-S
- KRT2-F
- KRT2-P

L'adattatore è stato sviluppato come interfaccia tra un TQ KRT2 e il software di navigazione SkyDemon (SD). Realizza la conversione del trasferimento dati tra il software di navigazione (SD) e l'hardware radio (BLE ↔ RS-232). L'adattatore viene semplicemente collegato tra il cablaggio esistente e la radio e si fissa saldamente all'alloggiamento grazie al sistema di chiusura Conec.

Non è richiesta alcuna alimentazione aggiuntiva. L'adattatore può funzionare con tensione di bordo di 12 V e 24 V. Un mini-fusibile interno (125 mA) è integrato nell'alloggiamento.

L'alimentazione è protetta contro l'inversione di polarità e a prova di cortocircuito. **Nessun ulteriore lavoro elettrico o meccanico richiesto!**

IMPORTANTE

Questo è un prototipo solo per uso sperimentale!

1 Configurazione radio

Non è richiesta alcuna configurazione aggiuntiva sull'unità radio.

2 Assegnazione pin del connettore

Questo è un estratto dal manuale di installazione TQ:

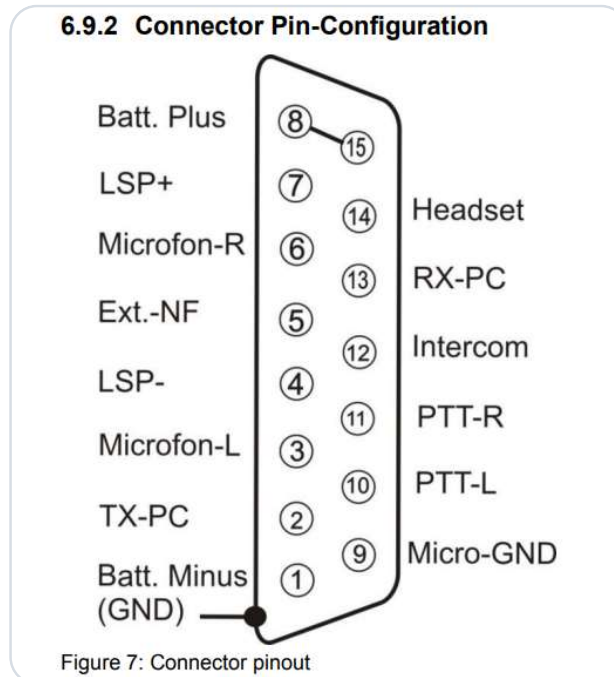


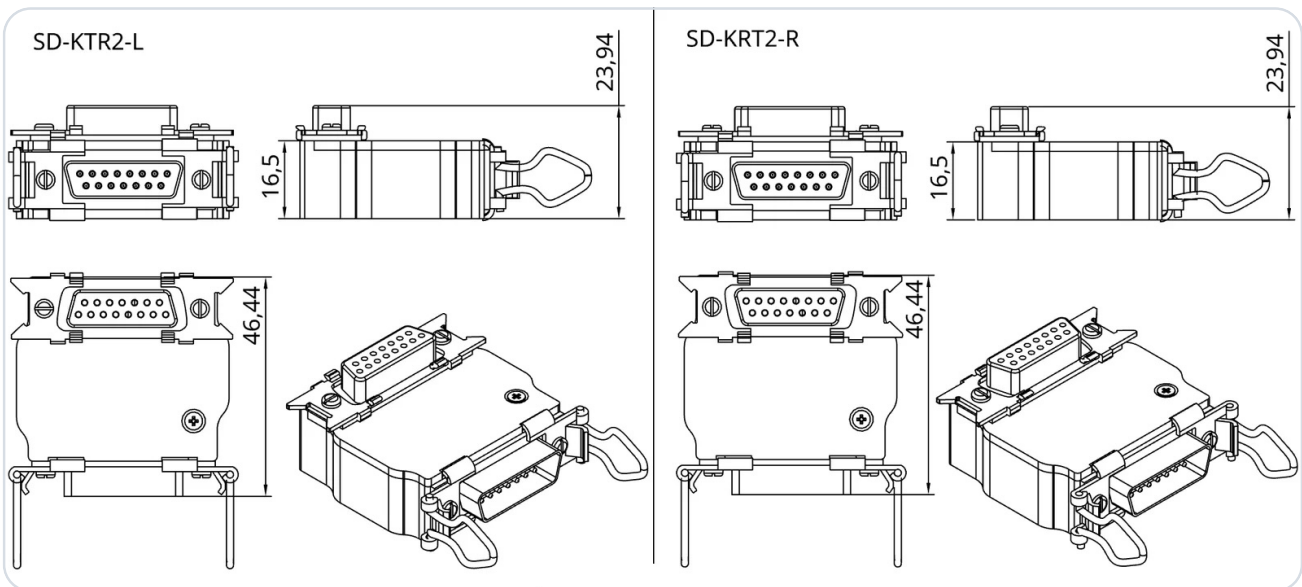
Figura 1 · Piedinatura connettore KRT2

3 Varianti di prodotto

L'orientamento meccanico del connettore differisce tra KRT2-S e KRT2-F. Questo cambia la direzione in cui l'adattatore è angolato. Pertanto, prestare attenzione alla rispettiva unità radio quando si seleziona la variante del prodotto (LEFT/RIGHT).



Per questo motivo, esistono le varianti di prodotto **SD-KRT2-A-LEFT** e **SD-KRT2-A-RIGHT**.



3.1 Orientamento LEFT/RIGHT per unità radio

| Dispositivo | Orientamento desiderato | Adattatore richiesto |
|-------------|-------------------------|----------------------|
| KRT2-F | Punta verso l'alto | SD-KRT2-A-LEFT |
| KRT2-F | Punta verso il basso | SD-KRT2-A-RIGHT |
| KRT2-S | Punta verso il basso | SD-KRT2-A-LEFT |
| KRT2-S | Punta verso l'alto | SD-KRT2-A-RIGHT |

4 Configurazione SkyDemon

IMPORTANTE

Non associare l'SD-Link nelle impostazioni Bluetooth

L'adattatore SD-Link è un dispositivo Bluetooth Low Energy (BLE). I dispositivi BLE non si associano tramite le impostazioni Bluetooth del tablet o del telefono come i normali dispositivi Bluetooth, ad es. cuffie o altoparlanti.

Pertanto non aprire le impostazioni Bluetooth di iOS, Android o Windows per cercare o associare lì l'SD-Link.

La connessione all'SD-Link viene configurata esclusivamente all'interno dell'app di navigazione stessa, ad es. in SkyDemon, Sky-Map, VFRnav, EasyVFR o un'altra app supportata. Un'associazione preliminare a livello di sistema operativo non è necessaria e può addirittura impedire la connessione.

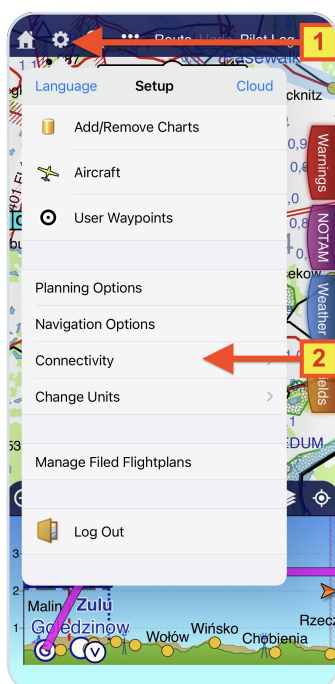
I normali dispositivi Bluetooth come cuffie, interfonni o altoparlanti possono continuare a essere utilizzati in parallelo. Questi si associano come di consueto tramite il sistema operativo. L'SD-Link, invece, viene gestito direttamente dall'app di navigazione.

Se l'SD-Link è già stato associato nelle impostazioni Bluetooth: Rimuovere completamente l'SD-Link dall'elenco dei dispositivi Bluetooth del tablet o del telefono. Successivamente non associarlo di nuovo tramite il sistema operativo, ma configurarlo nuovamente solo all'interno dell'app di navigazione.

DA RICORDARE

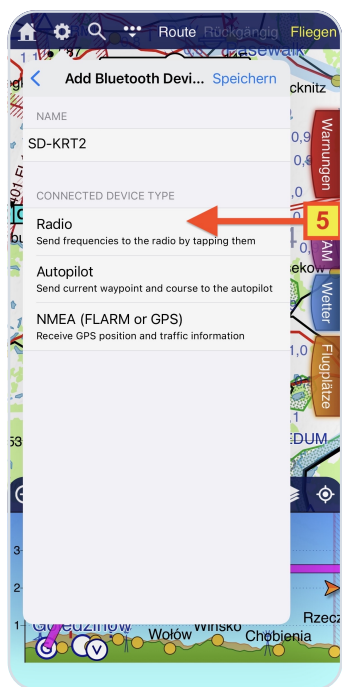
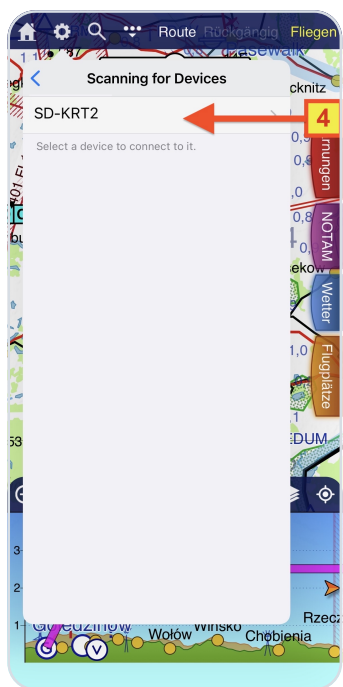
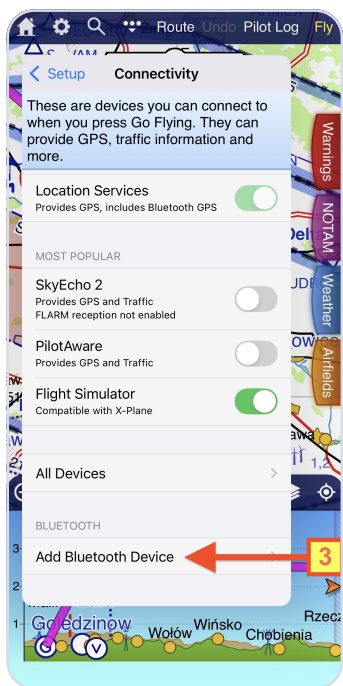
Non associare l'SD-Link nel sistema operativo.

Configurare l'SD-Link sempre direttamente nell'app di navigazione.

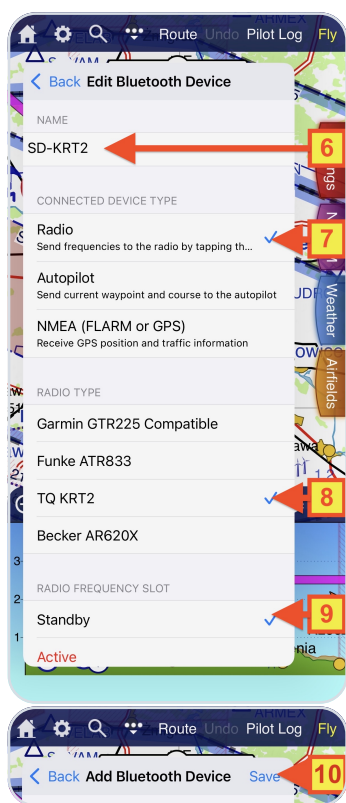


- ① Aprire il menu di configurazione tramite l'icona dell'ingranaggio.
- ② Selezionare **Connections** nella configurazione.

- ③ In Connections → selezionare Add Bluetooth Device.



- ④ Attendere fino al completamento della ricerca dei dispositivi BLE (questo può richiedere un momento). Quindi selezionare la voce **SD-KRT2-A**
- ⑤ Selezionare il tipo di dispositivo **Radio**.



- ⑥ Il nome dell'adattatore può essere personalizzato come desiderato.
- ⑦ Il tipo di dispositivo **Radio** deve essere selezionato.
- ⑧ Selezionare il tipo di radio **TQ KRT2**.
- ⑨ Selezionare se impostare la frequenza standby o attiva.
- ⑩ **Salvare le impostazioni con Save** - l'adattatore è ora pronto per l'uso.

5 Contatto

Per problemi, domande, suggerimenti o anche feedback positivi, si prega di contattare:

LayCom Vision GmbH – SD-Link

Michael Hoffmann

Chausseestr. 46
D-15518 Rauen, Germany

E-Mail info@sdlink.de

Telefono [+49 3361 710253](tel:+493361710253)

Web www.sdlink.de

