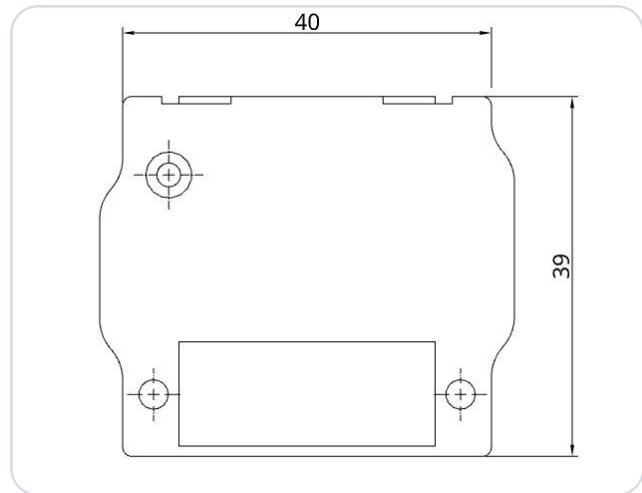


TQ KRT2 – Adaptateur coudé BLE Bluetooth

SkyDemon (SD) EXPÉRIEMENTAL



Version coudée de l'adaptateur Bluetooth Low Energy (BLE) pour un émetteur-récepteur VHF TQ KRT2 (radio aviation), conçu pour les installations avec un espace limité derrière l'unité radio. L'adaptateur est compatible avec les modèles de radio suivants :

- KRT2-S
- KRT2-F
- KRT2-P

L'adaptateur a été développé comme interface entre un TQ KRT2 et le logiciel de navigation SkyDemon (SD). Il réalise la conversion du transfert de données entre le logiciel de navigation (SD) et le matériel radio (BLE ↔ RS-232). L'adaptateur se branche simplement entre le câblage existant et la radio et se maintient solidement au boîtier grâce au système de verrouillage Conec.

Aucune alimentation supplémentaire n'est requise. L'adaptateur peut fonctionner avec une tension de bord de 12 V et 24 V. Un mini-fusible interne (125 mA) est intégré dans le boîtier.

L'alimentation est protégée contre l'inversion de polarité et résistante aux courts-circuits. **Aucun travail électrique ou mécanique supplémentaire requis!**

IMPORTANT

Ceci est un prototype uniquement pour usage expérimental!

1 Configuration de la radio

Aucune configuration supplémentaire n'est requise sur l'unité radio.

2 Attribution des broches du connecteur

Ceci est un extrait du manuel d'installation TQ :

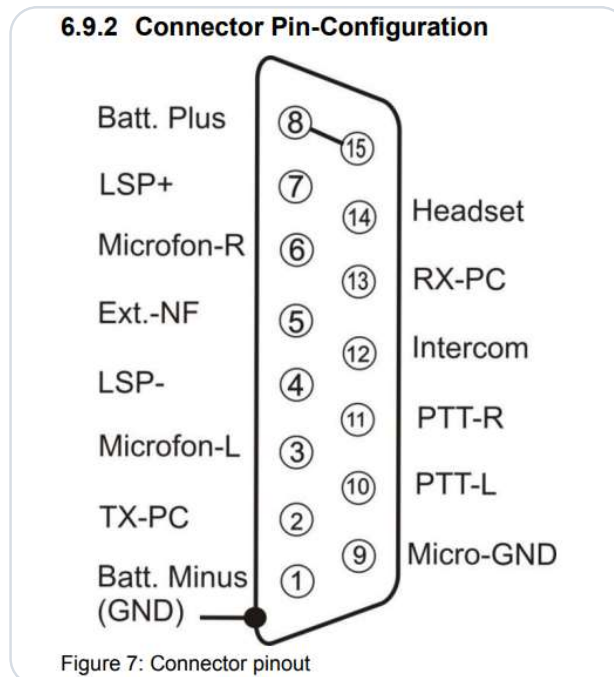


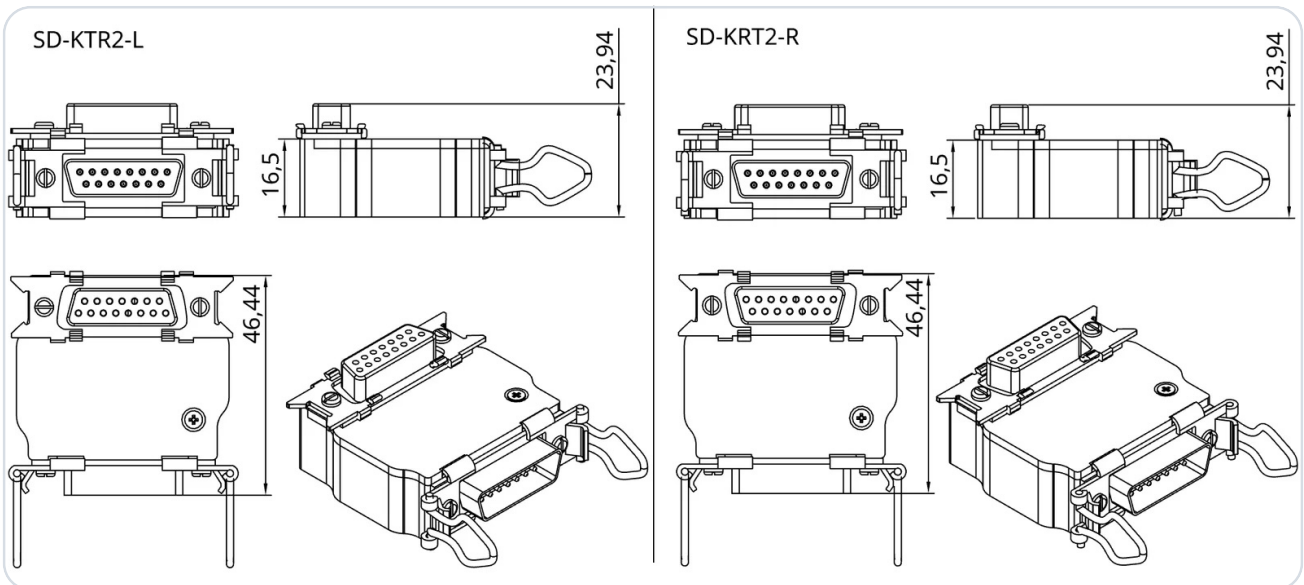
Figure 1 · Brochage du connecteur KRT2

3 Variantes de produit

L'orientation mécanique du connecteur diffère entre le KRT2-S et le KRT2-F. Cela modifie la direction dans laquelle l'adaptateur est soudé. Par conséquent, veuillez faire attention à l'unité radio respective lors de la sélection de la variante de produit (LEFT/RIGHT).



Pour cette raison, il existe les variantes de produit **SD-KRT2-A-LEFT** et **SD-KRT2-A-RIGHT**.



3.1 Orientation de LEFT/RIGHT par unité radio

Appareil	Orientation souhaitée	Adaptateur requis
KRT2-F	Pointe vers le haut	SD-KRT2-A-LEFT
KRT2-F	Pointe vers le bas	SD-KRT2-A-RIGHT
KRT2-S	Pointe vers le bas	SD-KRT2-A-LEFT
KRT2-S	Pointe vers le haut	SD-KRT2-A-RIGHT

4 Configuration SkyDemon

IMPORTANT

Ne pas appairer le SD-Link dans les réglages Bluetooth

L'adaptateur SD-Link est un appareil Bluetooth Low Energy (BLE). Les appareils BLE ne s'appairent pas via les réglages Bluetooth de la tablette ou du téléphone comme les appareils Bluetooth classiques, p. ex. casques ou haut-parleurs.

N'ouvrez donc pas les réglages Bluetooth d'iOS, d'Android ou de Windows pour y rechercher ou appairer le SD-Link.

La connexion au SD-Link s'établit exclusivement dans l'application de navigation elle-même, p. ex. dans SkyDemon, Sky-Map, VFRnav, EasyVFR ou une autre application prise en charge. Un appairage préalable au niveau du système d'exploitation n'est pas nécessaire et peut même empêcher la connexion.

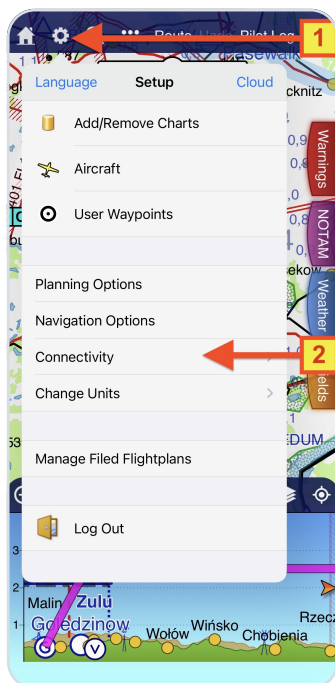
Les appareils Bluetooth classiques tels que casques, intercoms ou haut-parleurs peuvent continuer à être utilisés en parallèle. Ils s'appairent comme d'habitude via le système d'exploitation. Le SD-Link, en revanche, est piloté directement par l'application de navigation.

Si le SD-Link a déjà été appairé dans les réglages Bluetooth : Supprimez complètement le SD-Link de la liste des appareils Bluetooth de votre tablette ou téléphone. Ne l'appairez plus ensuite via le système d'exploitation, mais configurez-le à nouveau exclusivement dans l'application de navigation.

À RETENIR

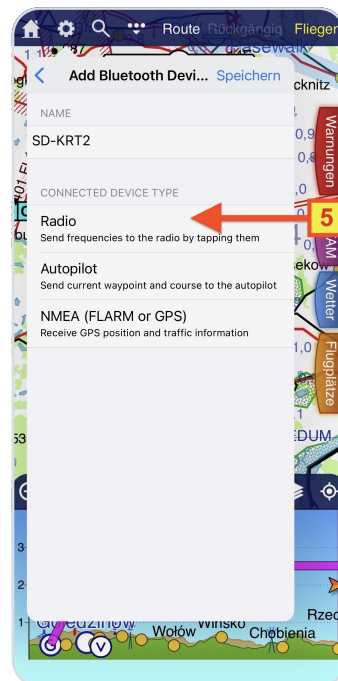
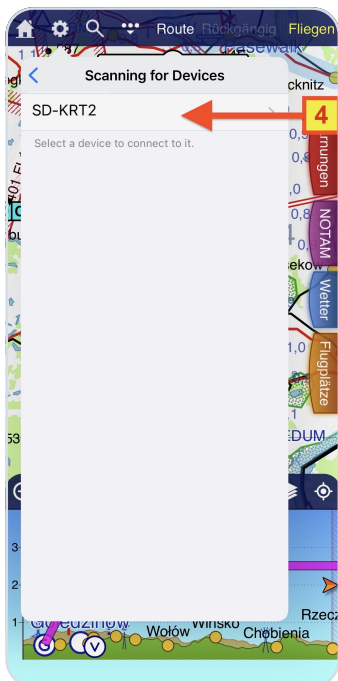
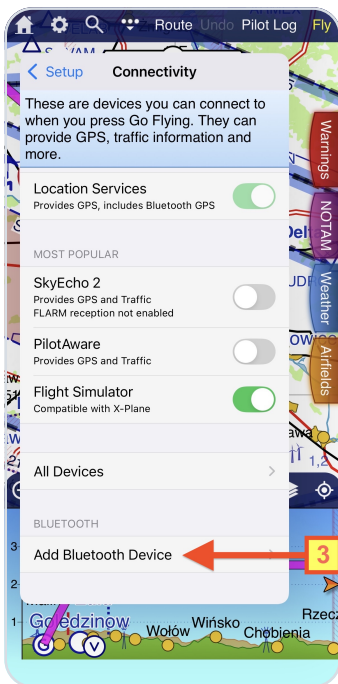
Ne pas appairer le SD-Link dans le système d'exploitation.

Toujours configurer le SD-Link directement dans l'application de navigation.

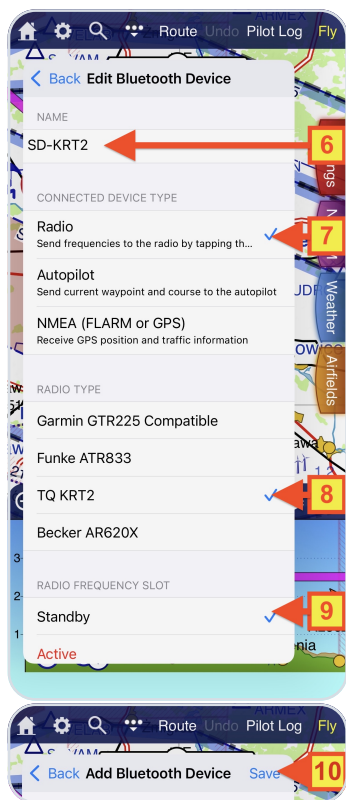


- 1 Ouvrez le menu de configuration via l'icône d'engrenage.
- 2 Sélectionnez **Connections** dans la configuration.

- ③ Dans **Connections** → sélectionnez **Add Bluetooth Device**.



- ④ Attendez que la recherche des périphériques BLE soit terminée (cela peut prendre un moment). Sélectionnez ensuite l'entrée **SD-KRT2-A**
- ⑤ Sélectionnez le type d'appareil **Radio**.



- ⑥ Le nom de l'adaptateur peut être personnalisé selon les souhaits.
- ⑦ Le type d'appareil **Radio** doit être sélectionné.
- ⑧ Sélectionnez le type de radio **TQ KRT2**.
- ⑨ Sélectionnez si vous souhaitez définir la fréquence de veille ou active.
- ⑩ **Enregistrez les paramètres avec Save** - l'adaptateur est maintenant prêt à l'emploi.

5 Contact

Pour les problèmes, questions, suggestions ou même les retours positifs, veuillez contacter :

LayCom Vision GmbH – SD-Link

Michael Hoffmann

Chausseestr. 46
D-15518 Rauen, Germany

E-Mail info@sdlink.de

Téléphone **+49 3361 710253**

Web www.sdlink.de

