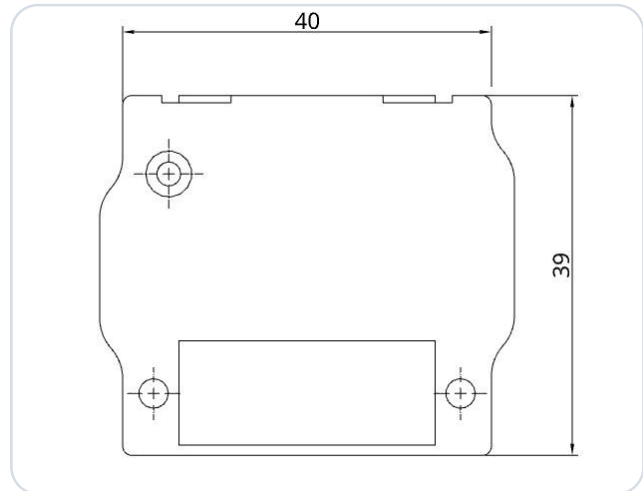


TQ KRT2 – kulmikas sovitin BLE Bluetooth

XCSoar (Android) KOKEELLINEN



Kulmikas versio Bluetooth Low Energy -sovittimesta (BLE) TQ KRT2 VHF-lähetinvastaanottimelle (ilmailuradio), suunniteltu asennuksiin, joissa on rajoitettu tila radiolaitteen takana. Sovitin on yhteensopiva seuraavien radiomallien kanssa:

- KRT2-S
- KRT2-F
- KRT2-P

Sovitin kehitettiin rajapinnaksi TQ KRT2:n ja navigointiohjelmiston SkyDemon (SD) välille. Se toteuttaa tiedonsiirron muunnoksen navigointiohjelmiston (SD) ja radiolaitteiston (BLE ↔ RS-232) välillä. Sovitin kytketään yksinkertaisesti olemassa olevan kaapeloinnin ja radion väliin ja pysyy turvallisesti kotelossa Conec-salpalukitusjärjestelmän ansiosta.

Erillistä virtalähdettä ei tarvita. Sovitinta voidaan käyttää 12 V ja 24 V sisäisellä jännitteellä. Sisäinen minisulake (125 mA) on integroitu koteloon.

Virtalähde on suojattu väärälle napaisuudelle ja oikosulkusuojattu. **Muita sähkö- tai mekaanisia töitä ei tarvita!**

TÄRKEÄÄ

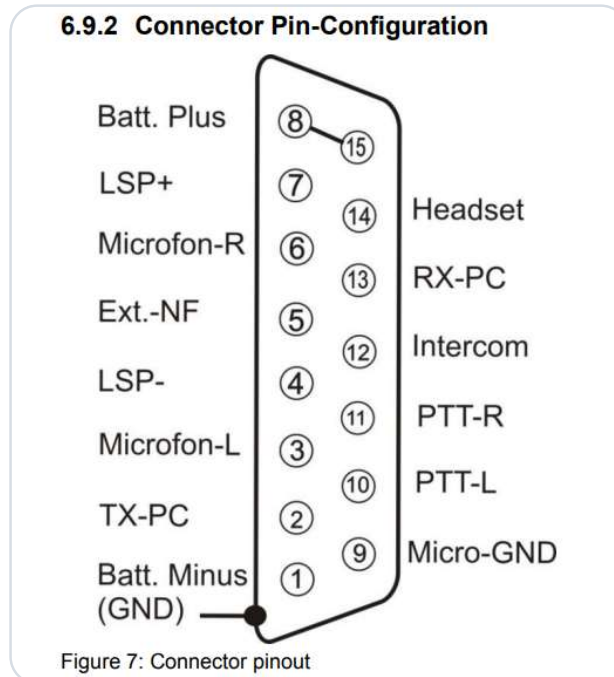
Tämä on prototyyppi vain kokeelliseen käyttöön!

1 Radion konfigurointi

Radiolaitteeseen ei tarvita lisäkonfiguraatiota.

2 Liittimen napojen jako

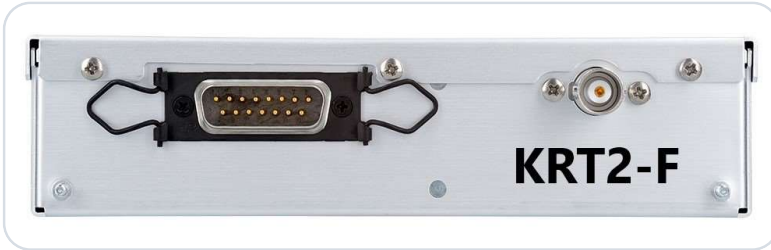
Tämä on ote TQ-asennusohjeesta:



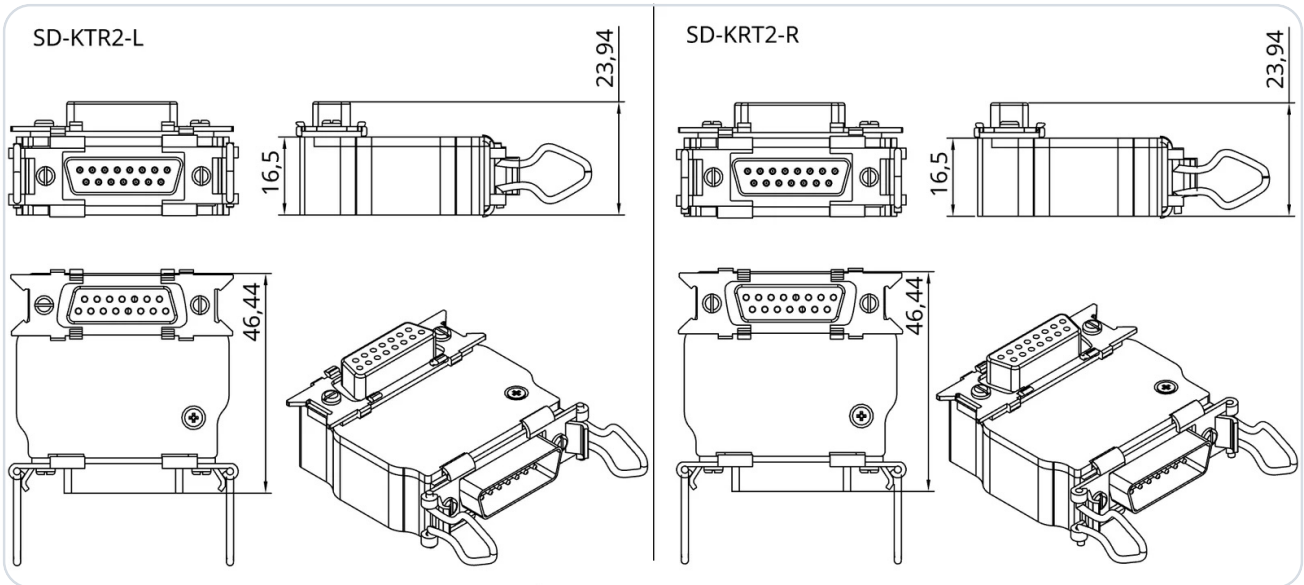
Kuva 1 · KRT2-liittimen napajako

3 Tuoteversiot

Liittimen mekaaninen suuntaus eroaa KRT2-S:n ja KRT2-F:n välillä. Tämä muuttaa suuntaa, johon sovitin on kulmikas. Kiinnitä siksi huomiota vastaavaan radiolaitteeseen valitessasi tuoteversioita (LEFT/RIGHT).



Tästä syystä on olemassa tuoteversiot **SD-KRT2-A-LEFT** ja **SD-KRT2-A-RIGHT**.



3.1 LEFT/RIGHT-suuntaus radiolaitetta kohti

Laite	Haluttu suuntaus	Vaadittu sovitin
KRT2-F	Osoittaa ylöspäin	SD-KRT2-A-LEFT
KRT2-F	Osoittaa alaspäin	SD-KRT2-A-RIGHT
KRT2-S	Osoittaa alaspäin	SD-KRT2-A-LEFT
KRT2-S	Osoittaa ylöspäin	SD-KRT2-A-RIGHT

4 XCSoarin määrittäminen

TÄRKEÄÄ

Älä muodosta SD-Linkin laiteparia Bluetooth-asetuksissa

SD-Link-sovitin on Bluetooth Low Energy -laite (BLE). BLE-laitteita ei pariteta tabletin tai puhelimen Bluetooth-asetuksissa kuten tavallisia Bluetooth-laitteita, esim. kuulokkeita tai kaiuttimia.

Älä siksi avaa iOS:n, Androidin tai Windowsin Bluetooth-asetuksia etsiäksesi tai parittaaksesi SD-Linkiä siellä.

Yhteys SD-Linkiin muodostetaan ainoastaan suoraan navigointisovelluksessa, esim. SkyDemonissa, Sky-Mapissa, VFRnavissa, EasyVFR:ssä tai muussa tuetussa sovelluksessa. Paritus käyttöjärjestelmätasolla ei ole tarpeen ja voi jopa estää yhteyden.

Tavallisia Bluetooth-laitteita, kuten kuulokkeita, sisäpuhelimia tai kaiuttimia, voi edelleen käyttää rinnakkain. Ne paritetaan tavalliseen tapaan käyttöjärjestelmän kautta. SD-Linkiä käyttää sen sijaan suoraan navigointisovellus.

Jos SD-Link on jo paritettu Bluetooth-asetuksissa: Poista SD-Link kokonaan tabletin tai puhelimen Bluetooth-laiteluettelosta. Älä parita sitä sen jälkeen uudelleen käyttöjärjestelmän kautta, vaan määritä se uudelleen ainoastaan navigointisovelluksessa.

MUISTISÄÄNTÖ

Älä parita SD-Linkiä käyttöjärjestelmässä.

Määritä SD-Link aina suoraan navigointisovelluksessa.

TÄRKEÄÄ

XCSoar: kokeellinen ja vain Androidilla

Tämä ohje kuvaa testatun XCSoarin määrittämisen **Android**-laitteella (testattu XCSoar 7.42 alkaen). XCSoar-tuki on kokeellinen ja riippuu XCSoarin versiosta, Android-laitteesta ja radio-ohjaimesta.

iOS-laitteella XCSoar ei testiemme mukaan tarjoa versioon 7.44 asti BLE-porttia ulkoisille laitteille; käytävissä ovat vain sisäiset anturit tai TCP/UDP porttityyppeinä – SD-KRT2-A ei siksi toimi suoraan iOS:ssä. Käytä iOS:ssä jotakin muuta tuettua sovellusta (esim. SkyDemon).

4.1 Edellytykset

- Kytke virta päälle, kytke radio päälle.
- Kytke Bluetooth päälle Android-laitteessasi.
- Käynnistä XCSoar.

HUOMAUTUS

Laitteparia ei tarvita. SD-KRT2-A on BLE-laite, ja se valitaan ainoastaan XCSoarin sisällä – ei Androidin Bluetooth-asetuksissa (katso yllä oleva huomautus).

4.2 Laitteen lisääminen XCSoariin

- ① Avaa valikko kaksoisnapauttamalla karttanäkymää ja valitse **Config** → **Devices**.
- ② Valitse vapaa paikka (esim. **B**) ja napauta **Edit**.

- 3) Avaa **Port**, valitse merkintä **SD-KRT2**, jonka tyyppi on **BLE port**, ja vahvista painikkeella **Select**.

TÄRKEÄ HUOMAUTUS

Varmista, että valitset tyyppin **BLE port**. Merkinnät, joissa on pelkkä MAC-osoite tai tyyppi **BLE sensor**, eivät ole oikeita; klassiset **Bluetooth**-laitteet (esim. kuulokkeet) eivät myöskään. Laitteparia ei tarvita.

- 4) Valitse **Driver**-asetukseksi radiotyyppi **KRT2**.
- 5) Poistu muokkausvalintaikkunasta (takaisin). Laitteasetus otetaan käyttöön ja näkyy **Devices**-yleisnäkymässä, jonka suljet painikkeella **Close**.

HUOMAUTUS

Paikka näyttää nyt **KRT2 on BLE port: SD-KRT2**. Niin kauan kuin radio ei ole yhteydessä, sen alla lukee **No data**; onnistuneen yhteyden jälkeen näyttö muuttuu muotoon **Connected**. Käynnistä yhteys tarvittaessa painikkeella **Reconnect**.

Port	
Headset	Bluetooth
Speaker	Bluetooth
4C:83:99:A9:47:FB	BLE sensor
SD-KRT2	BLE port
F1:B9:19:E2:9A:62	BLE sensor
5D:AB:17:33:4D:82	BLE sensor

Select Cancel

Devices
A: Built-in GPS & sensors Connected
B: KRT2 on BLE port: SD-KRT2 Connected
C: Disabled Disabled
D: Disabled Disabled

Close Edit Reconnect

Kaaviomainen esitys XCSoar in käyttöliittymästä (Android), ei alkuperäinen kuvakaappaus: portin valinta (vasen), Devices-yleisnäkymä liitettyllä sovittimella (oikea).

4.3 Taajuuden lähettäminen radioon

- 1) Napauta kartalla lentopaikkaa tai reittipistettä, jolle on tallennettu radiotaajuus. Luettelo **Map elements at this location** avautuu.
- 2) Valitse haluamasi merkintä ja napauta **Details**.

- ③ Siirry alareunan nuolilla ◀ ▶ sivulle, jossa ovat **Set Active Frequency** ja **Set Standby Frequency**, ja napauta haluamaasi vaihtoehtoa.

HUOMAUTUS

Set Active Frequency siirtää taajuuden radion aktiiviselle taajuudelle, **Set Standby Frequency** valmiustaajuudelle (standby).

Map elements at this location

NORDHEIM (EDXN)
843 ft · 122.305 MHz

WESTAU (EDXW)
1502 ft · 119.625 MHz

SUEDFELD (EDXS)
1188 ft · 118.075 MHz

OSTBERG (EDXO)
2014 ft · 120.350 MHz

Details Goto Close

Waypoint: WESTAU

Pan to Waypoint

→ **Set Active Frequency**

→ **Set Standby Frequency**

Edit

◀ ▶ Close

Kaaviomainen esitys XCSoar in käyttöliittymästä (Android), ei alkuperäinen kuvakaappaus: Map elements lentopaikan taajuudella (vasen), reittipisteen valikko, jossa Set Active/Standby Frequency (oikea).

5 Yhteystiedot

Ongelmien, kysymysten, ehdotusten tai jopa positiivisen palautteen osalta, ota yhteyttä:

LayCom Vision GmbH – SD-Link

Michael Hoffmann

Chausseestr. 46
D-15518 Rauen, Germany

E-Mail info@sdlink.de

Puhelin **+49 3361 710253**

Web www.sdlink.de

