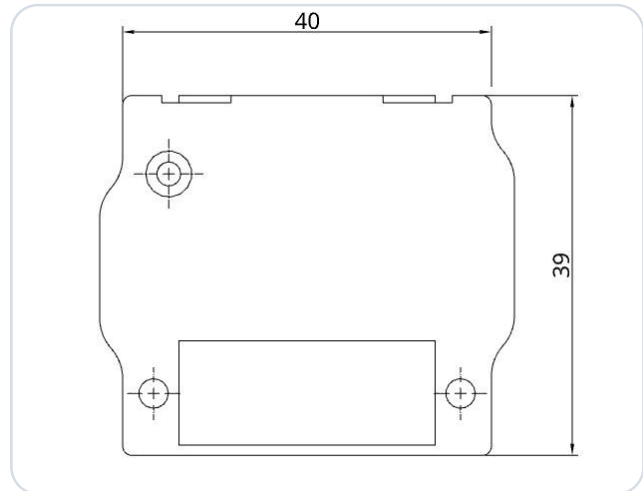


# TQ KRT2 – kulmikas sovitin BLE Bluetooth

## SkyDemon (SD) KOKEELLINEN



Kulmikas versio Bluetooth Low Energy -sovittimesta (BLE) TQ KRT2 VHF-lähetinvastaanottimelle (ilmailuradio), suunniteltu asennuksiin, joissa on rajoitettu tila radiolaitteen takana. Sovitin on yhteensopiva seuraavien radiomallien kanssa:

- KRT2-S
- KRT2-F
- KRT2-P

Sovitin kehitettiin rajapinnaksi TQ KRT2:n ja navigointiohjelmiston SkyDemon (SD) välille. Se toteuttaa tiedonsiirron muunnoksen navigointiohjelmiston (SD) ja radiolaitteiston (BLE ↔ RS-232) välillä. Sovitin kytketään yksinkertaisesti olemassa olevan kaapeloinnin ja radion väliin ja pysyy turvallisesti kotelossa Conec-salpalukitusjärjestelmän ansiosta.

Erillistä virtalähdettä ei tarvita. Sovitinta voidaan käyttää 12 V ja 24 V sisäisellä jännitteellä. Sisäinen minisulake (125 mA) on integroitu koteloon.

Virtalähde on suojattu väärälle napaisuudelle ja oikosulkusuojattu. **Muita sähkö- tai mekaanisia töitä ei tarvita!**

### TÄRKEÄÄ

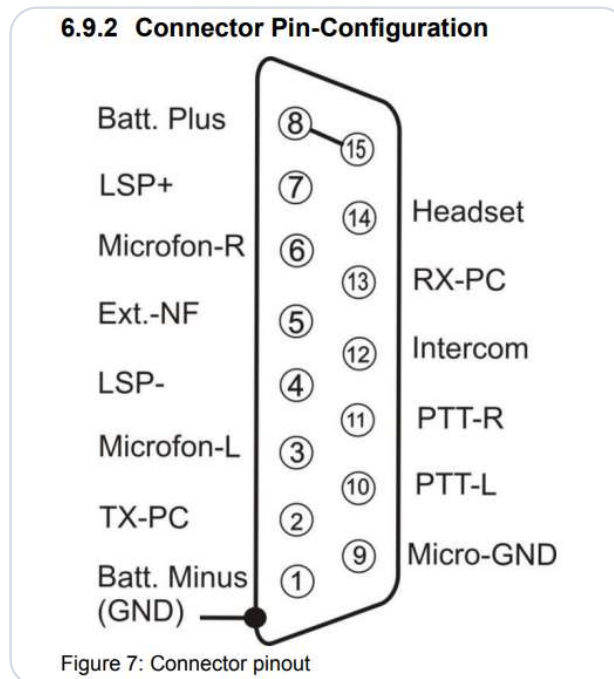
Tämä on prototyyppi vain kokeelliseen käyttöön!

## 1 Radion konfigurointi

Radiolaitteeseen ei tarvita lisäkonfiguraatiota.

## 2 Liittimen napojen jako

Tämä on ote TQ-asennusohjeesta:



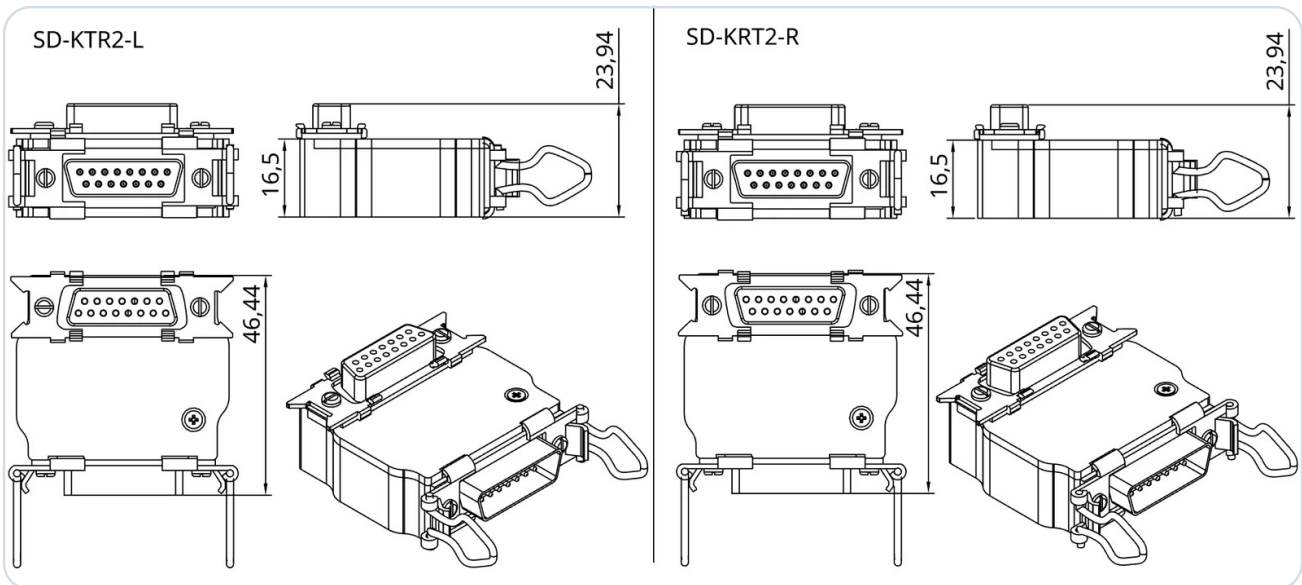
Kuva 1 · KRT2-liittimen napajako

### 3 Tuoteversiot

Liittimen mekaaninen suuntaus eroaa KRT2-S:n ja KRT2-F:n välillä. Tämä muuttaa suuntaa, johon sovitin on kulmikas. Kiinnitä siksi huomiota vastaavaan radiolaitteeseen valitessasi tuoteversioita (LEFT/RIGHT).



Tästä syystä on olemassa tuoteversiot **SD-KRT2-A-LEFT** ja **SD-KRT2-A-RIGHT**.



#### 3.1 LEFT/RIGHT-suuntaus radiolaitetta kohti

Laite	Haluttu suuntaus	Vaadittu sovitin
KRT2-F	Osoittaa ylöspäin	SD-KRT2-A-LEFT
KRT2-F	Osoittaa alaspäin	SD-KRT2-A-RIGHT
KRT2-S	Osoittaa alaspäin	SD-KRT2-A-LEFT
KRT2-S	Osoittaa ylöspäin	SD-KRT2-A-RIGHT

## 4 SkyDemon-konfigurointi

### TÄRKEÄÄ

#### Älä muodosta SD-Linkin laiteparia Bluetooth-asetuksissa

SD-Link-sovitin on Bluetooth Low Energy -laite (BLE). BLE-laitteita ei pariteta tabletin tai puhelimen Bluetooth-asetuksissa kuten tavallisia Bluetooth-laitteita, esim. kuulokkeita tai kaiuttimia.

Älä siksi avaa iOS:n, Androidin tai Windowsin Bluetooth-asetuksia etsiäksesi tai parittaaksesi SD-Linkiä siellä.

Yhteys SD-Linkiin muodostetaan ainoastaan suoraan navigointisovelluksessa, esim. SkyDemonissa, Sky-Mapissa, VFRnavissa, EasyVFR:ssä tai muussa tuetussa sovelluksessa. Paritus käyttöjärjestelmätasolla ei ole tarpeen ja voi jopa estää yhteyden.

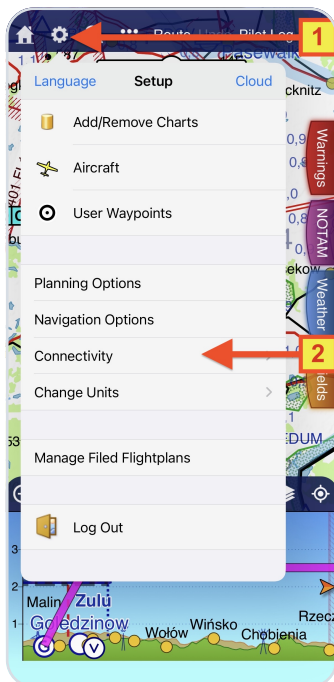
Tavallisia Bluetooth-laitteita, kuten kuulokkeita, sisäpuhelimia tai kaiuttimia, voi edelleen käyttää rinnakkain. Ne paritetaan tavalliseen tapaan käyttöjärjestelmän kautta. SD-Linkiä käyttää sen sijaan suoraan navigointisovellus.

**Jos SD-Link on jo paritettu Bluetooth-asetuksissa:** Poista SD-Link kokonaan tabletin tai puhelimen Bluetooth-laiteluettelosta. Älä parita sitä sen jälkeen uudelleen käyttöjärjestelmän kautta, vaan määritä se uudelleen ainoastaan navigointisovelluksessa.

### MUISTISÄÄNTÖ

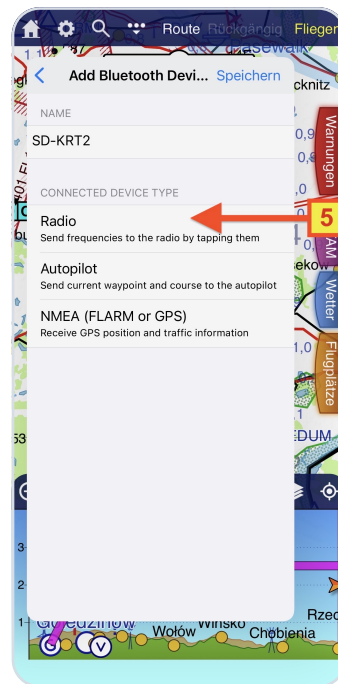
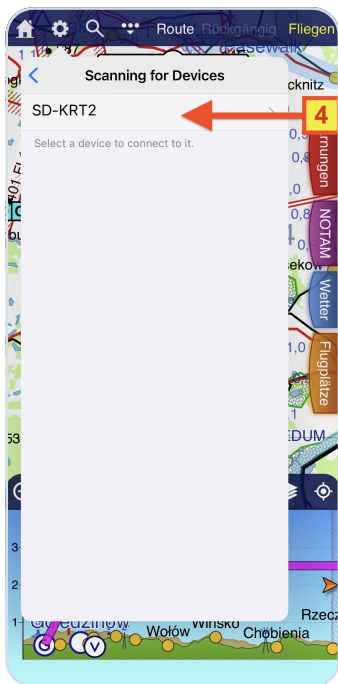
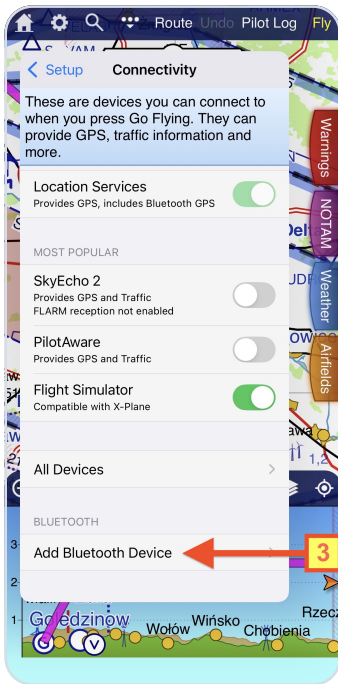
**Älä parita SD-Linkiä käyttöjärjestelmässä.**

**Määritä SD-Link aina suoraan navigointisovelluksessa.**



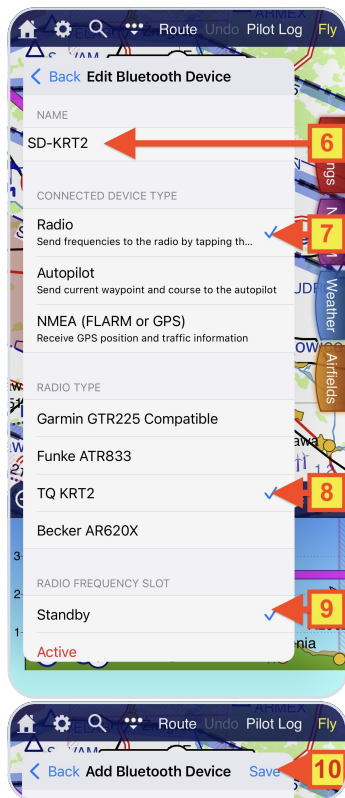
- 1 Avaa konfiguraatiovalikko hammaspyöräkuvakkeen kautta.
- 2 Valitse **Connections** konfiguraatiossa.

③ Connections → valitse Add Bluetooth Device.



④ Odotus, kunnes BLE-laitteiden haku on valmis (tämä voi kestää hetken). Valitse sitten merkintä **SD-KRT2-A**

⑤ Valitse laitetyyppi **Radio**.



⑥ Sovittimen nimeä voidaan mukauttaa halutusti.

⑦ Laitetyyppi **Radio** on valittava.

⑧ Valitse radiotyyppi **TQ KRT2**.

⑨ Valitse, asetetaanko valmiustila- vai aktiivinen taajuus.

⑩ **Tallenna asetukset Save-painikkeella** - sovitin on nyt käyttövalmis.

## 5 Yhteystiedot

Ongelmien, kysymysten, ehdotusten tai jopa positiivisen palautteen osalta, ota yhteyttä:

### LayCom Vision GmbH – SD-Link

Michael Hoffmann

Chausseestr. 46  
D-15518 Rauen, Germany

E-Mail [info@sdlink.de](mailto:info@sdlink.de)

Puhelin **+49 3361 710253**

Web [www.sdlink.de](http://www.sdlink.de)

