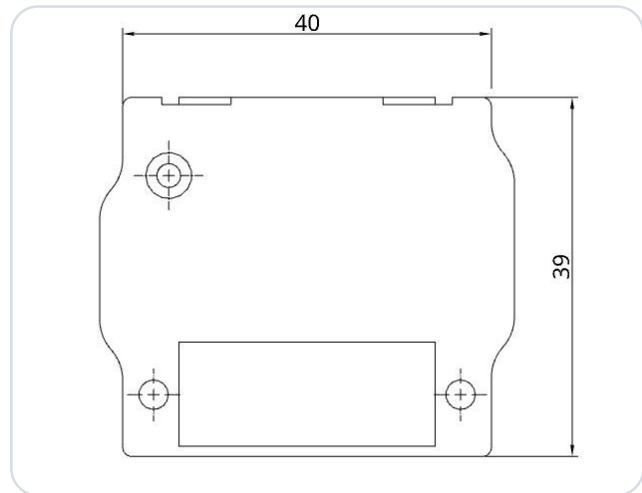


# TQ KRT2 – Adaptador angular BLE Bluetooth

## XCSoar (Android) EXPERIMENTAL



Versión angular del adaptador Bluetooth Low Energy (BLE) para un transceptor VHF TQ KRT2 (radio de aviación), diseñado para instalaciones con espacio limitado detrás de la unidad de radio. El adaptador es compatible con los siguientes modelos de radio:

- KRT2-S
- KRT2-F
- KRT2-P

El adaptador fue desarrollado como una interfaz entre un TQ KRT2 y el software de navegación SkyDemon (SD). Realiza la conversión de transferencia de datos entre el software de navegación (SD) y el hardware de radio (BLE ↔ RS-232). El adaptador simplemente se conecta entre el cableado existente y la radio y se mantiene firmemente en la carcasa gracias al sistema de pestillo Conec.

No se requiere alimentación adicional. El adaptador puede funcionar con voltaje de a bordo de 12 V y 24 V. Un mini-fusible interno (125 mA) está integrado en la carcasa.

La fuente de alimentación está protegida contra inversión de polaridad y es a prueba de cortocircuitos. **¡No se requiere ningún trabajo eléctrico o mecánico adicional!**

### IMPORTANTE

¡Este es un prototipo solo para uso experimental!

## 1 Configuración de la radio

No se requiere ninguna configuración adicional en la unidad de radio.

## 2 Asignación de pines del conector

Este es un extracto del manual de instalación de TQ:

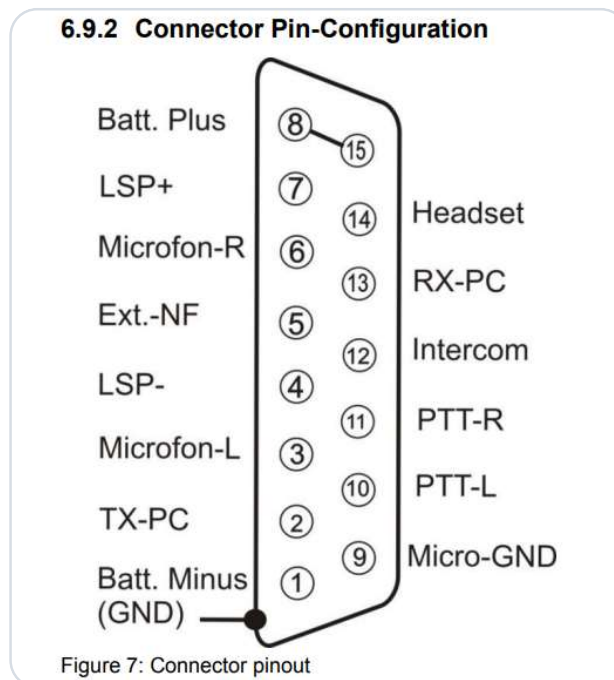


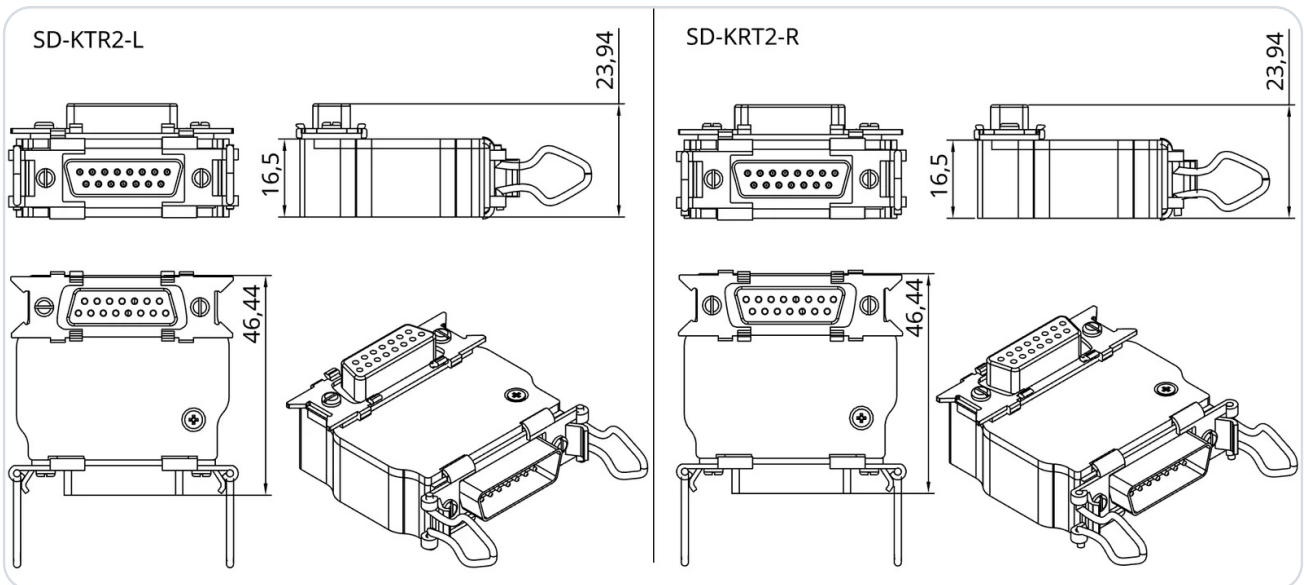
Figura 1 · Conexión del conector KRT2

### 3 Variantes del producto

La orientación mecánica del conector difiere entre el KRT2-S y el KRT2-F. Esto cambia la dirección en la que el adaptador está angulado. Por lo tanto, preste atención a la unidad de radio respectiva al seleccionar la variante del producto (LEFT/RIGHT).



Por esta razón, existen las variantes de producto **SD-KRT2-A-LEFT** y **SD-KRT2-A-RIGHT**.



#### 3.1 Orientación de LEFT/RIGHT por unidad de radio

Dispositivo	Orientación deseada	Adaptador requerido
KRT2-F	Apunta hacia arriba	SD-KRT2-A-LEFT
KRT2-F	Apunta hacia abajo	SD-KRT2-A-RIGHT
KRT2-S	Apunta hacia abajo	SD-KRT2-A-LEFT
KRT2-S	Apunta hacia arriba	SD-KRT2-A-RIGHT

## 4 Configuración en XCSoar

### IMPORTANTE

#### No empareje el SD-Link en los ajustes de Bluetooth

El adaptador SD-Link es un dispositivo Bluetooth Low Energy (BLE). Los dispositivos BLE no se emparejan a través de los ajustes de Bluetooth de la tableta o del teléfono como los dispositivos Bluetooth normales, p. ej. auriculares o altavoces.

Por lo tanto, no abra los ajustes de Bluetooth de iOS, Android o Windows para buscar o emparejar el SD-Link allí.

La conexión con el SD-Link se configura exclusivamente en la propia aplicación de navegación, p. ej. en SkyDemon, Sky-Map, VFRnav, EasyVFR u otra aplicación compatible. No es necesario un emparejamiento previo a nivel del sistema operativo, e incluso puede impedir la conexión.

Los dispositivos Bluetooth normales, como auriculares, intercomunicadores o altavoces, pueden seguir utilizándose en paralelo. Estos se emparejan como de costumbre a través del sistema operativo. El SD-Link, en cambio, es gestionado directamente por la aplicación de navegación.

**Si el SD-Link ya se ha emparejado en los ajustes de Bluetooth:** Elimine el SD-Link por completo de la lista de dispositivos Bluetooth de su tableta o teléfono. Después no lo vuelva a emparejar a través del sistema operativo, sino configúrelo de nuevo exclusivamente dentro de la aplicación de navegación.

### REGLA BÁSICA

**No empareje el SD-Link en el sistema operativo.**

**Configure el SD-Link siempre directamente en la aplicación de navegación.**

### IMPORTANTE

#### XCSoar: experimental y solo en Android

Esta guía describe la configuración probada con XCSoar en **Android** (probado a partir de XCSoar 7.42). La compatibilidad con XCSoar es experimental y depende de la versión de XCSoar, del dispositivo Android y del controlador de radio.

En **iOS**, hasta la versión 7.44 inclusive, XCSoar no ofrece – según nuestras pruebas – ningún puerto BLE para dispositivos externos; allí solo hay sensores internos o TCP/UDP como tipos de puerto, por lo que el SD-KRT2-A no puede integrarse directamente en iOS. En iOS, utilice una de las otras apps compatibles (p. ej. SkyDemon).

### 4.1 Requisitos

- Encienda la alimentación de a bordo, encienda la radio.
- Active el Bluetooth en su dispositivo Android.
- Inicie XCSoar.

### NOTA

No se requiere ningún emparejamiento. El SD-KRT2-A es un dispositivo BLE y se selecciona exclusivamente dentro de XCSoar, no en los ajustes de Bluetooth de Android (véase la nota anterior).

## 4.2 Añadir el dispositivo en XCSoar

- ① Toque dos veces el mapa para abrir el menú y seleccione **Config** → **Devices**.
- ② Elija una ranura libre (p. ej. **B**) y toque **Edit**.
- ③ Abra **Port**, seleccione la entrada **SD-KRT2** con el tipo **BLE port** y confirme con **Select**.

### AVISO IMPORTANTE

Asegúrese de elegir el tipo **BLE port**. Las entradas con una mera dirección MAC o el tipo **BLE sensor** no son correctas; los dispositivos **Bluetooth** clásicos (p. ej. auriculares) tampoco. No se requiere emparejamiento.

- ④ Como **Driver**, seleccione el tipo de radio **KRT2**.
- ⑤ Salga del diálogo de edición (atrás). El ajuste del dispositivo se aplica y aparece en la vista **Devices**, que se cierra con **Close**.

### NOTA

La ranura muestra ahora **KRT2 on BLE port: SD-KRT2**. Mientras la radio no esté conectada, debajo se muestra **No data**; tras una conexión correcta, la indicación cambia a **Connected**. Si es necesario, fuerce la conexión con **Reconnect**.

Port	
Headset	Bluetooth
Speaker	Bluetooth
4C:83:99:A9:47:FB	BLE sensor
<b>SD-KRT2</b>	<b>BLE port</b>
F1:B9:19:E2:9A:62	BLE sensor
5D:AB:17:33:4D:82	BLE sensor
Select	Cancel

Devices		
A: Built-in GPS & sensors Connected		
<b>B: KRT2 on BLE port: SD-KRT2</b> Connected		
C: Disabled Disabled		
D: Disabled Disabled		
Close	Edit	Reconnect

Representación esquemática de la interfaz de XCSoar (Android), no una captura de pantalla original: selección de puerto (izquierda), vista **Devices** con el adaptador conectado (derecha).

### 4.3 Enviar una frecuencia a la radio

- 1 En el mapa, toque un aeródromo o waypoint que tenga una frecuencia de radio guardada. Se abre la lista **Map elements at this location**.
- 2 Seleccione la entrada deseada y toque **Details**.
- 3 Use las flechas ◀ ▶ de la parte inferior para ir a la página con **Set Active Frequency** y **Set Standby Frequency** y toque la opción deseada.

#### NOTA

**Set Active Frequency** transmite la frecuencia a la frecuencia activa de la radio, **Set Standby Frequency** a la frecuencia de reserva (standby).

#### Map elements at this location

NORDHEIM (EDXN)  
843 ft · 122.305 MHz

**WESTAU (EDXW)**  
1502 ft · 119.625 MHz

SUEDFELD (EDXS)  
1188 ft · 118.075 MHz

OSTBERG (EDXO)  
2014 ft · 120.350 MHz

Details Goto Close

#### Waypoint: WESTAU

Pan to Waypoint

→ **Set Active Frequency**

→ **Set Standby Frequency**

Edit

◀ ▶ Close

Representación esquemática de la interfaz de XCSoar (Android), no una captura de pantalla original: **Map elements** con la frecuencia del aeródromo (izquierda), menú de waypoint con **Set Active/Standby Frequency** (derecha).

## 5 Contacto

Para problemas, preguntas, sugerencias o incluso comentarios positivos, póngase en contacto con:

### LayCom Vision GmbH – SD-Link

Michael Hoffmann

Chausseestr. 46  
D-15518 Rauen, Germany

E-Mail [info@sdlink.de](mailto:info@sdlink.de)

Teléfono **+49 3361 710253**

Web [www.sdlink.de](http://www.sdlink.de)

