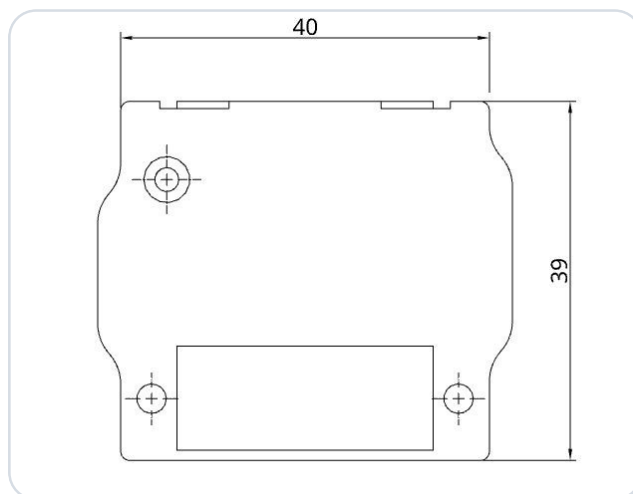


TQ KRT2 – Adaptador angular BLE Bluetooth

SkyDemon (SD) EXPERIMENTAL



Versión angular del adaptador Bluetooth Low Energy (BLE) para un transceptor VHF TQ KRT2 (radio de aviación), diseñado para instalaciones con espacio limitado detrás de la unidad de radio. El adaptador es compatible con los siguientes modelos de radio:

- KRT2-S
- KRT2-F
- KRT2-P

El adaptador fue desarrollado como una interfaz entre un TQ KRT2 y el software de navegación SkyDemon (SD). Realiza la conversión de transferencia de datos entre el software de navegación (SD) y el hardware de radio (BLE ↔ RS-232). El adaptador simplemente se conecta entre el cableado existente y la radio y se mantiene firmemente en la carcasa gracias al sistema de pestillo Conec.

No se requiere alimentación adicional. El adaptador puede funcionar con voltaje de a bordo de 12 V y 24 V. Un mini-fusible interno (125 mA) está integrado en la carcasa.

La fuente de alimentación está protegida contra inversión de polaridad y es a prueba de cortocircuitos. **¡No se requiere ningún trabajo eléctrico o mecánico adicional!**

IMPORTANTE

¡Este es un prototipo solo para uso experimental!

1 Configuración de la radio

No se requiere ninguna configuración adicional en la unidad de radio.

2 Asignación de pines del conector

Este es un extracto del manual de instalación de TQ:

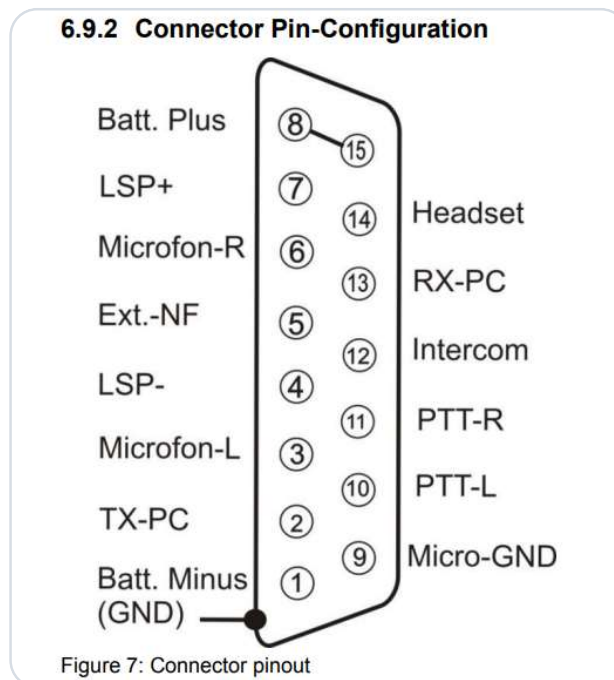


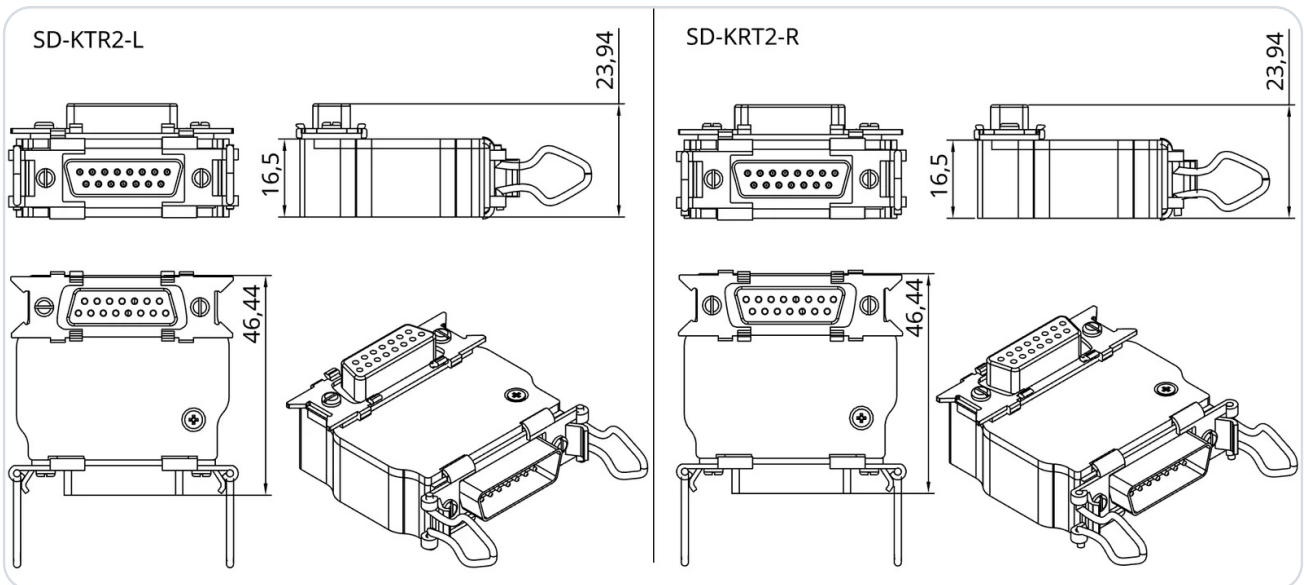
Figura 1 · Conexión del conector KRT2

3 Variantes del producto

La orientación mecánica del conector difiere entre el KRT2-S y el KRT2-F. Esto cambia la dirección en la que el adaptador está angulado. Por lo tanto, preste atención a la unidad de radio respectiva al seleccionar la variante del producto (LEFT/RIGHT).



Por esta razón, existen las variantes de producto **SD-KRT2-A-LEFT** y **SD-KRT2-A-RIGHT**.



3.1 Orientación de LEFT/RIGHT por unidad de radio

Dispositivo	Orientación deseada	Adaptador requerido
KRT2-F	Apunta hacia arriba	SD-KRT2-A-LEFT
KRT2-F	Apunta hacia abajo	SD-KRT2-A-RIGHT
KRT2-S	Apunta hacia abajo	SD-KRT2-A-LEFT
KRT2-S	Apunta hacia arriba	SD-KRT2-A-RIGHT

4 Configuración de SkyDemon

IMPORTANTE

No empareje el SD-Link en los ajustes de Bluetooth

El adaptador SD-Link es un dispositivo Bluetooth Low Energy (BLE). Los dispositivos BLE no se emparejan a través de los ajustes de Bluetooth de la tableta o del teléfono como los dispositivos Bluetooth normales, p. ej. auriculares o altavoces.

Por lo tanto, no abra los ajustes de Bluetooth de iOS, Android o Windows para buscar o emparejar el SD-Link allí.

La conexión con el SD-Link se configura exclusivamente en la propia aplicación de navegación, p. ej. en SkyDemon, Sky-Map, VFRnav, EasyVFR u otra aplicación compatible. No es necesario un emparejamiento previo a nivel del sistema operativo, e incluso puede impedir la conexión.

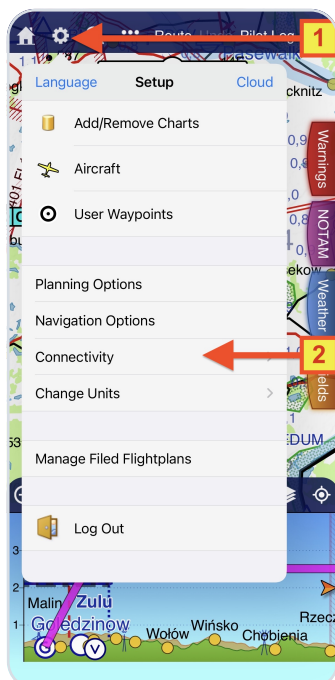
Los dispositivos Bluetooth normales, como auriculares, intercomunicadores o altavoces, pueden seguir utilizándose en paralelo. Estos se emparejan como de costumbre a través del sistema operativo. El SD-Link, en cambio, es gestionado directamente por la aplicación de navegación.

Si el SD-Link ya se ha emparejado en los ajustes de Bluetooth: Elimine el SD-Link por completo de la lista de dispositivos Bluetooth de su tableta o teléfono. Después no lo vuelva a emparejar a través del sistema operativo, sino configúrelo de nuevo exclusivamente dentro de la aplicación de navegación.

REGLA BÁSICA

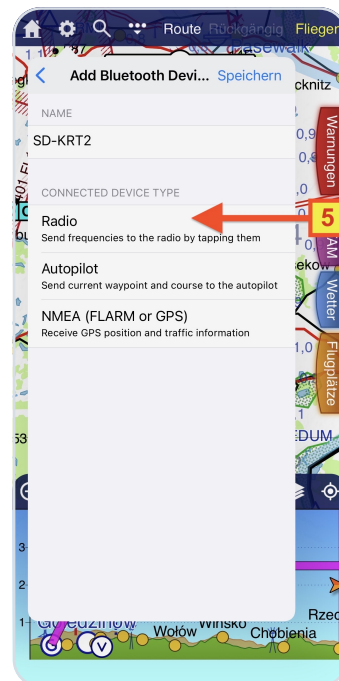
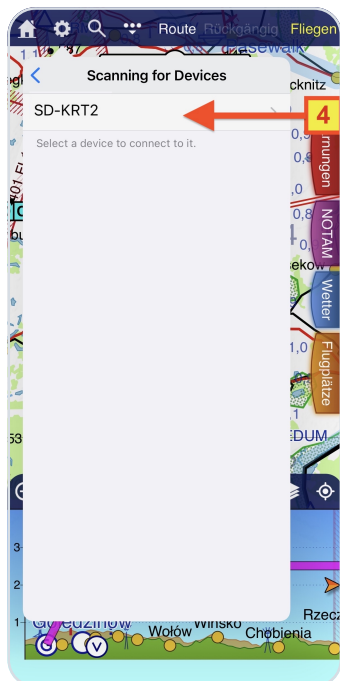
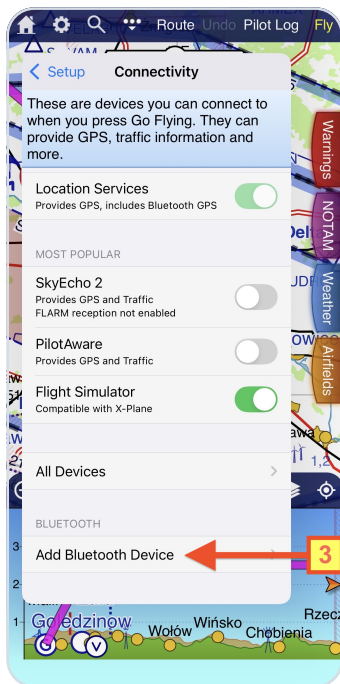
No empareje el SD-Link en el sistema operativo.

Configure el SD-Link siempre directamente en la aplicación de navegación.

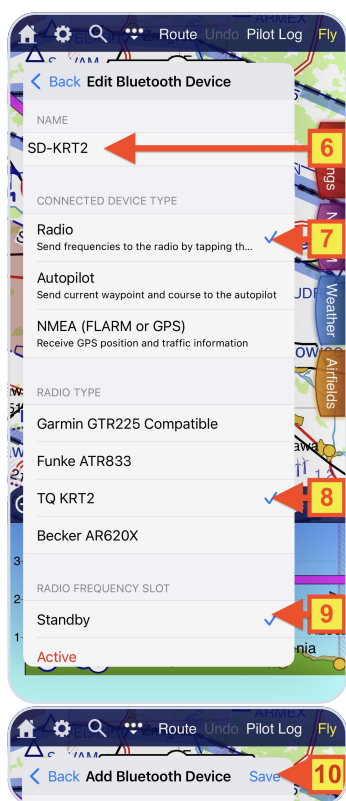


- 1 Abra el menú de configuración a través del icono de engranaje.
- 2 Seleccione **Connections** en la configuración.

- ③ En Connections → seleccione Add Bluetooth Device.



- ④ Espere hasta que se complete la búsqueda de dispositivos BLE (esto puede tardar un momento). Luego seleccione la entrada **SD-KRT2-A**
- ⑤ Seleccione el tipo de dispositivo **Radio**.



- ⑥ El nombre del adaptador se puede personalizar como se desee.
- ⑦ Se debe seleccionar el tipo de dispositivo **Radio**.
- ⑧ Seleccione el tipo de radio **TQ KRT2**.
- ⑨ Seleccione si desea configurar la frecuencia en espera o activa.
- ⑩ **Guarde la configuración con Save** - el adaptador ya está listo para usar.

5 Contacto

Para problemas, preguntas, sugerencias o incluso comentarios positivos, póngase en contacto con:

LayCom Vision GmbH – SD-Link

Michael Hoffmann

Chausseestr. 46
D-15518 Rauen, Germany

E-Mail info@sdlink.de

Teléfono **+49 3361 710253**

Web www.sdlink.de

