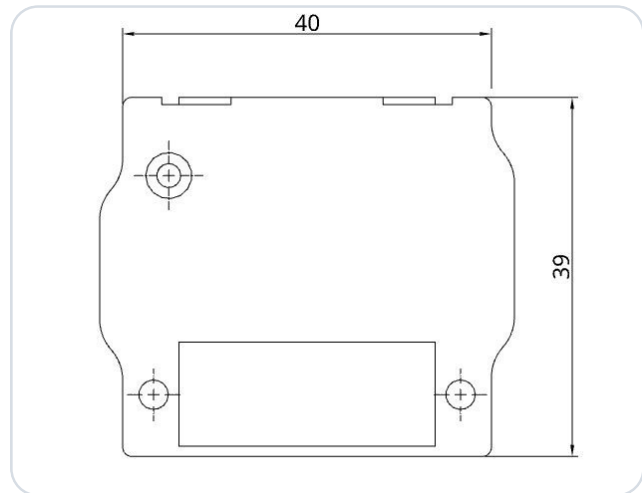


TQ KRT2 – angled Adapter BLE Bluetooth

SkyDemon (SD) EXPERIMENTAL



Gewinkelte Version des Bluetooth Low Energy Adapter (BLE) für einen TQ KRT2 VHF-Transceiver (Flugfunk Radio), für Montagen mit wenig Raum hinter dem Funkgerät. Der Adapter ist kompatibel mit den Funkgeräten der folgenden Typenreihe:

- KRT2-S
- KRT2-F
- KRT2-P

Der Adapter wurde als Interface eines TQ KRT2 zur Navigationssoftware SkyDemon (SD) entwickelt. Er realisiert die Umsetzung der Datentransfers zwischen der Navigationssoftware (SD) und der Hardware des Funkgerätes (BLE ↔ RS-232). Der Adapter wird einfach zwischen die existierende Verkabelung und das Radio gesteckt und hält dank des Conec-Latch-Systems selbst am Gehäuse.

Eine zusätzliche Spannungsversorgung ist nicht notwendig. Der Adapter kann mit 12 V und 24 V Boardspannung betrieben werden. Eine interne Mini-Fuse (125 mA) ist im Gehäuse integriert.

Die Spannungsversorgung ist gegen Verpolung geschützt und kurzschlussfest. **Keine weiteren elektrischen oder mechanischen Arbeiten notwendig!**

WICHTIG

Das ist ein Prototyp für eine ausschließlich experimentelle Nutzung!

1 Konfiguration des Funkgeräts

Es muss keine weitere Konfiguration am Funkgerät erfolgen.

2 Belegung Steckverbinder

Das ist ein Auszug aus dem Installations-Manual von TQ:

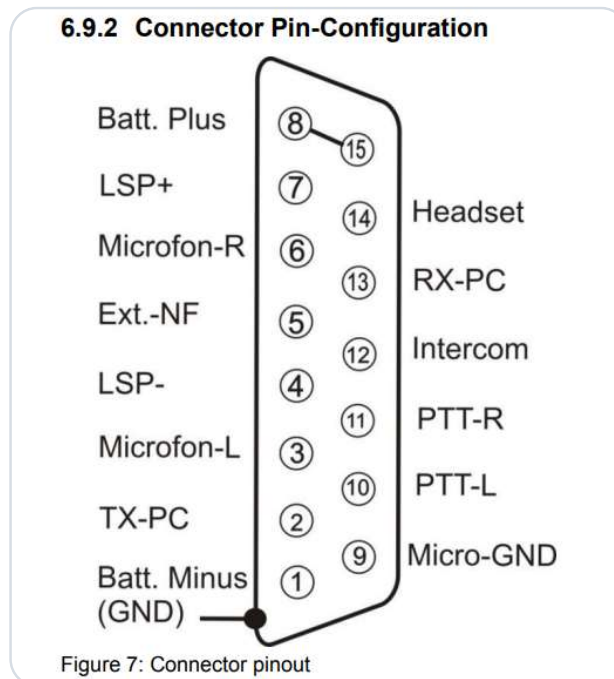


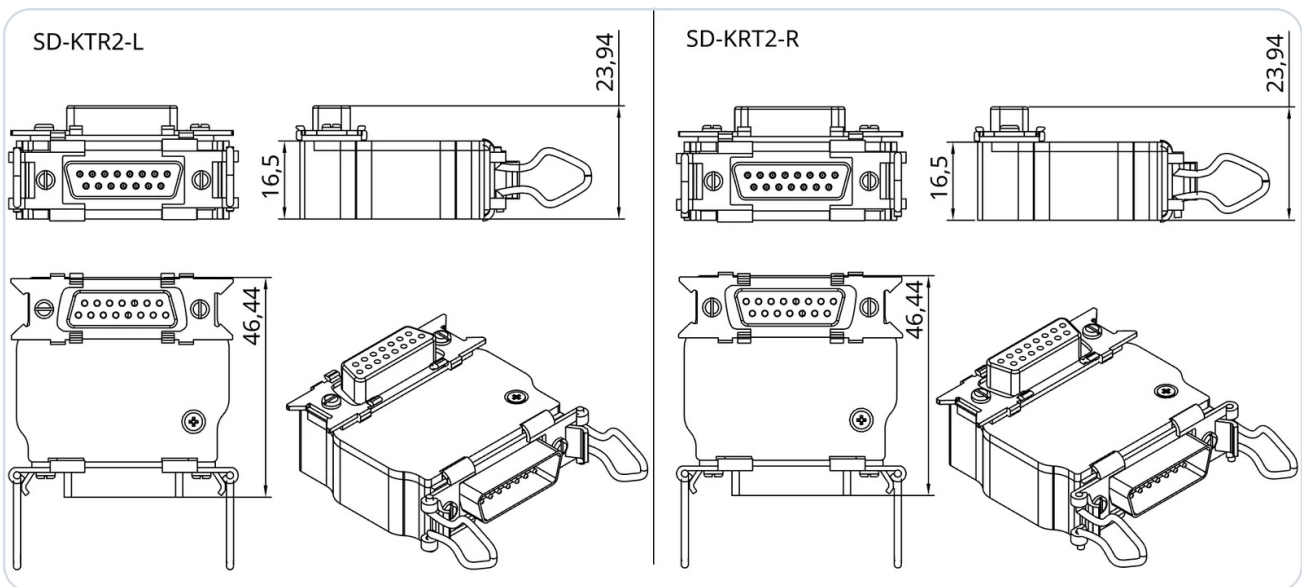
Abbildung 1 · Steckerbelegung KRT2

3 Produktvarianten

Die mechanische Orientierung des Steckers unterscheidet sich zwischen KRT2-S und KRT2-F. Dadurch ändert sich die Richtung, in die der Adapter abgewinkelt ist. Bitte achte daher bei der Auswahl der Produktvariante (LEFT/RIGHT) auf das jeweilige Funkgerät.



Aus diesem Grund gibt es die Produktvarianten **SD-KRT2-A-LEFT** und **SD-KRT2-A-RIGHT**.



3.1 Orientierung von LEFT/RIGHT je Funkgerät

Gerät	Gewünschte Ausrichtung	Benötigter Adapter
KRT2-F	Zeigt nach oben	SD-KRT2-A-LEFT
KRT2-F	Zeigt nach unten	SD-KRT2-A-RIGHT
KRT2-S	Zeigt nach unten	SD-KRT2-A-LEFT
KRT2-S	Zeigt nach oben	SD-KRT2-A-RIGHT

4 Konfiguration in SkyDemon

WICHTIG

SD-Link nicht in den Bluetooth-Einstellungen koppeln

Der SD-Link-Adapter ist ein Bluetooth-Low-Energy-Gerät (BLE). BLE-Geräte werden nicht wie normale Bluetooth-Geräte, z. B. Headsets oder Lautsprecher, über die Bluetooth-Einstellungen des Tablets oder Telefons gekoppelt.

Bitte öffne daher nicht die Bluetooth-Einstellungen von iOS, Android oder Windows, um den SD-Link dort zu suchen oder zu koppeln.

Die Verbindung zum SD-Link wird ausschließlich direkt in der Navigationsapp eingerichtet, z. B. in Sky-Demon, Sky-Map, VFRnav, EasyVFR oder einer anderen unterstützten App. Eine vorherige Kopplung auf Ebene des Betriebssystems ist nicht erforderlich und kann die Verbindung sogar verhindern.

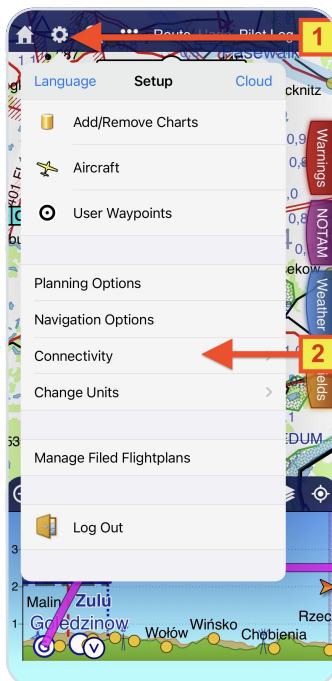
Normale Bluetooth-Geräte wie Headsets, Intercoms oder Lautsprecher können weiterhin parallel verwendet werden. Diese werden wie gewohnt über das Betriebssystem gekoppelt. Der SD-Link wird dagegen direkt von der Navigationsapp angesprochen.

Falls der SD-Link bereits in den Bluetooth-Einstellungen gekoppelt wurde: Entferne den SD-Link bitte vollständig aus der Bluetooth-Geräteliste Deines Tablets oder Telefons. Kopple ihn danach nicht erneut über das Betriebssystem, sondern richte ihn anschließend ausschließlich innerhalb der Navigationsapp neu ein.

MERKSATZ

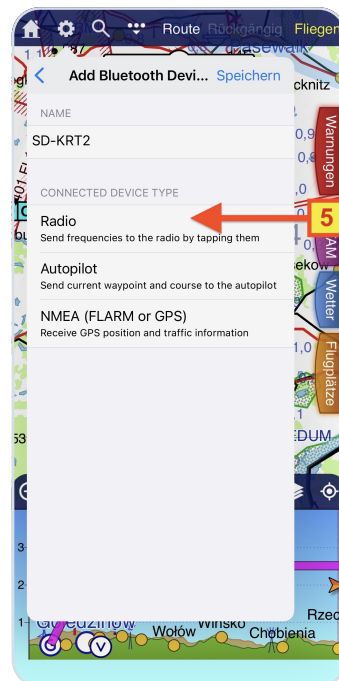
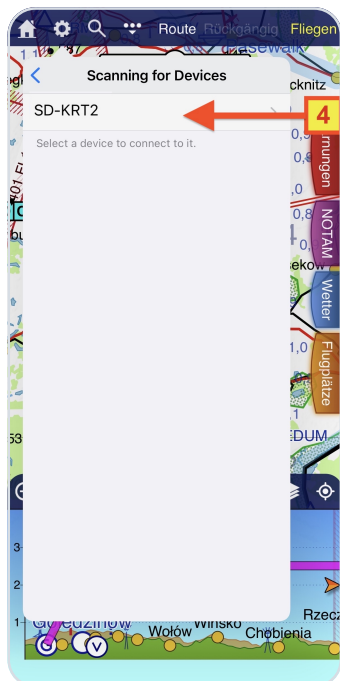
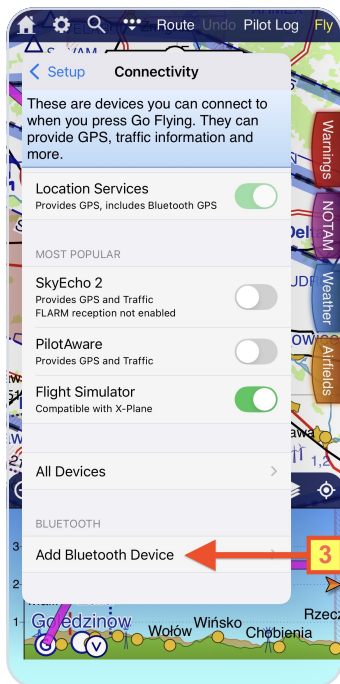
SD-Link nicht im Betriebssystem koppeln.

SD-Link immer direkt in der Navigationsapp einrichten.

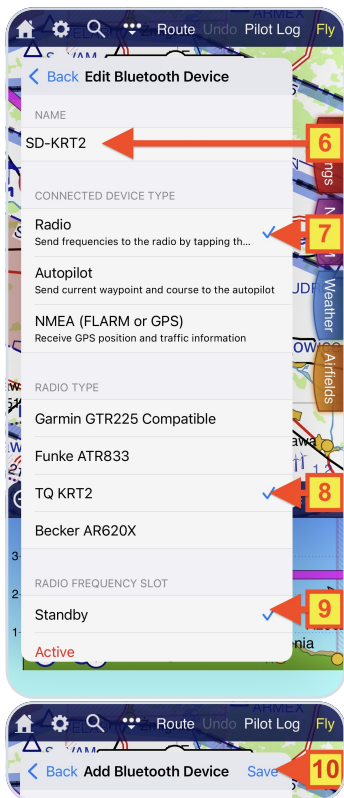


- 1 Öffne das Konfigurationsmenü über das Zahnrad-Symbol.
- 2 Wähle in der Konfiguration Anschlussmöglichkeiten.

- ③ In Anschlussmöglichkeiten → Add Bluetooth Device wählen.



- ④ Warte, bis die Suche nach BLE-Geräten abgeschlossen ist (das kann einen Moment dauern). Wähle anschließend den Eintrag **SD-KRT2-A**
- ⑤ Wähle den Gerätetyp **Radio**.



- ⑥ Der Name des Adapters kann nach Wunsch angepasst werden.
- ⑦ Der Gerätetyp **Radio** muss ausgewählt sein.
- ⑧ Wähle den Funkgerätetyp **TQ KRT2**.
- ⑨ Wähle, ob die Standby- oder Active-Frequenz gesetzt werden soll.
- ⑩ **Speichere die Einstellungen mit Speichern** - der Adapter ist jetzt einsatzbereit.

5 Kontakt

Bei Problemen, Fragen, Hinweisen oder auch bei positiven Rückmeldungen erreichst Du uns unter:

LayCom Vision GmbH – SD-Link

Michael Hoffmann

Chausseestr. 46
D-15518 Rauen, Germany

E-Mail info@sdlink.de

Telefon **+49 3361 710253**

Web www.sdlink.de

