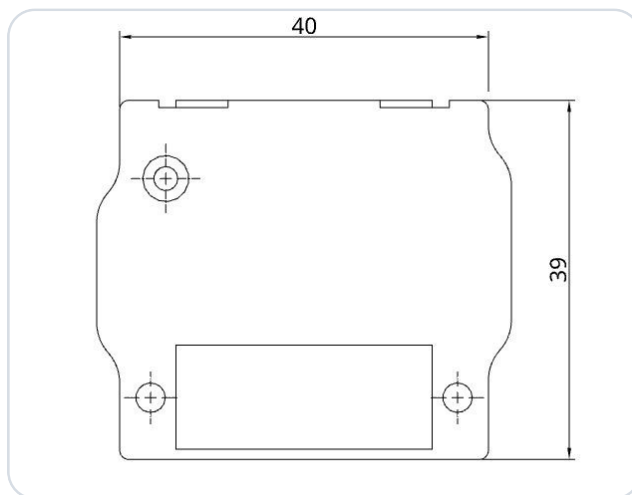


# TQ KRT2 – vinklet adapter BLE Bluetooth

## SkyDemon (SD) EKSPERIMENTEL



Vinklet version af Bluetooth Low Energy-adapteren (BLE) til en TQ KRT2 VHF-transceiver (luftfartsradio), designet til installationer med begrænset plads bag radioenheden. Adapteren er kompatibel med følgende radiomodeller:

- KRT2-S
- KRT2-F
- KRT2-P

Adapteren blev udviklet som en grænseflade mellem en TQ KRT2 og navigationssoftwaren SkyDemon (SD). Den realiserer dataoverførselskonverteringen mellem navigationssoftwaren (SD) og radiohardwaren (BLE ↔ RS-232). Adapteren tilsluttes simpelthen mellem den eksisterende kablings og radioen og holder sikkert til kabinettet takket være Conec låsesystemet.

Der kræves ingen yderligere strømforsyning. Adapteren kan betjenes med 12 V og 24 V ombordspænding. En intern mini-sikring (125 mA) er integreret i kabinettet.

Strømforsyningen er beskyttet mod omvendt polaritet og kortslutningssikker. **Intet yderligere elektrisk eller mekanisk arbejde krævet!**

### VIGTIGT

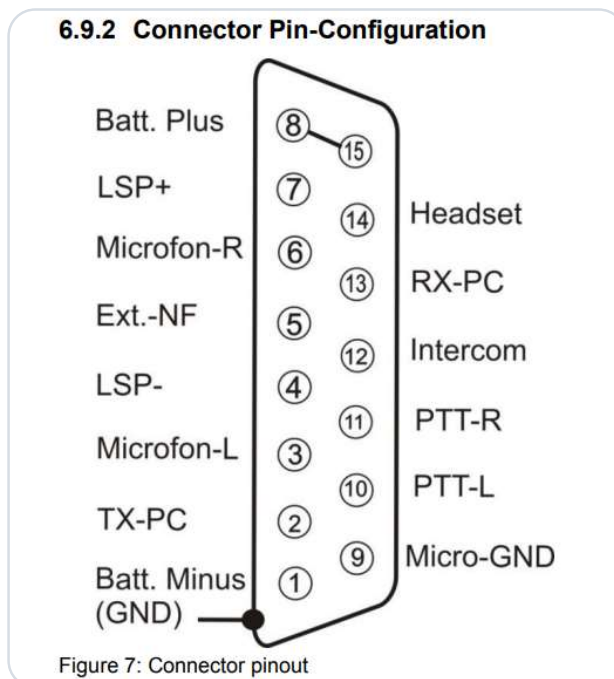
Dette er en prototype kun til eksperimentel brug!

## 1 Radiokonfiguration

Der kræves ingen yderligere konfiguration på radioenheden.

## 2 Stikforbindelse pindtildeling

Dette er et uddrag fra TQ installationsmanualen:



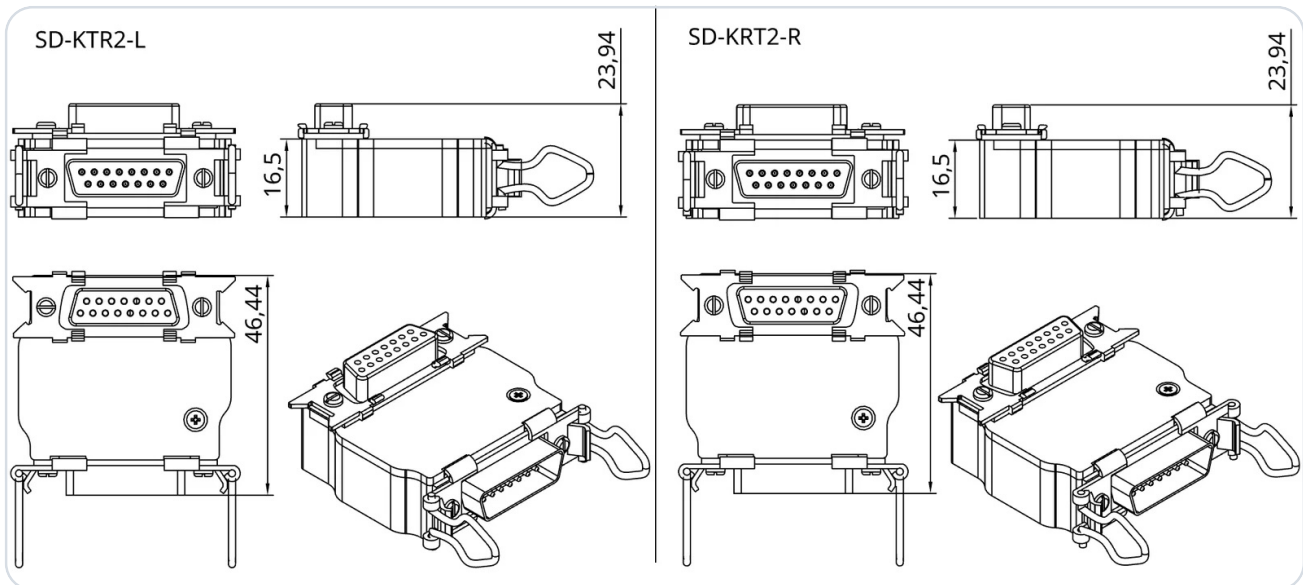
Figur 1 · KRT2 stikforbindelse pinout

### 3 Produktvarianter

Den mekaniske orientering af stikforbindelsen er forskellig mellem KRT2-S og KRT2-F. Dette ændrer retningen, som adapteren er vinklet. Vær derfor opmærksom på den respektive radioenhed, når du vælger produktvarianten (LEFT/RIGHT).



Af denne grund findes der produktvarianterne **SD-KRT2-A-LEFT** og **SD-KRT2-A-RIGHT**.



#### 3.1 Orientering af LEFT/RIGHT pr. radioenhed

Enhed	Ønsket orientering	Påkrævet adapter
KRT2-F	Peger opad	SD-KRT2-A-LEFT
KRT2-F	Peger nedad	SD-KRT2-A-RIGHT
KRT2-S	Peger nedad	SD-KRT2-A-LEFT
KRT2-S	Peger opad	SD-KRT2-A-RIGHT

## 4 SkyDemon konfiguration

### VIGTIGT

#### Par ikke SD-Link i Bluetooth-indstillingerne

SD-Link-adapteren er en Bluetooth Low Energy-enhed (BLE). BLE-enheder parres ikke via tabletens eller telefonens Bluetooth-indstillinger som normale Bluetooth-enheder, f.eks. headsets eller højttalere.

Åbn derfor ikke Bluetooth-indstillingerne i iOS, Android eller Windows for at søge efter eller parre SD-Link dér.

Forbindelsen til SD-Link oprettes udelukkende direkte i navigationsappen, f.eks. i SkyDemon, Sky-Map, VFRnav, EasyVFR eller en anden understøttet app. En forudgående parring på operativsystemniveau er ikke nødvendig og kan endda forhindre forbindelsen.

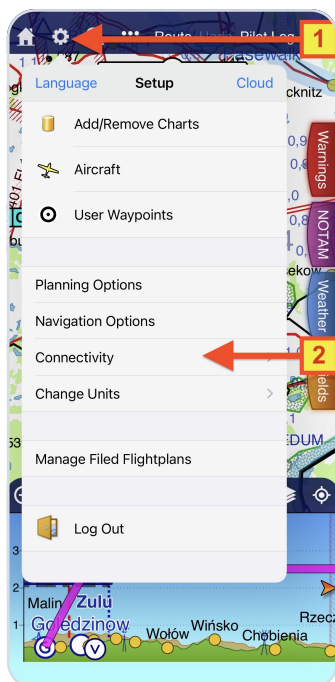
Normale Bluetooth-enheder som headsets, intercoms eller højttalere kan fortsat bruges parallelt. De parres som sædvanligt via operativsystemet. SD-Link styres derimod direkte af navigationsappen.

**Hvis SD-Link allerede er blevet parret i Bluetooth-indstillingerne:** Fjern SD-Link helt fra Bluetooth-enhedslisten på din tablet eller telefon. Par den derefter ikke igen via operativsystemet, men opsæt den udelukkende igen i navigationsappen.

### HUSKEREGEL

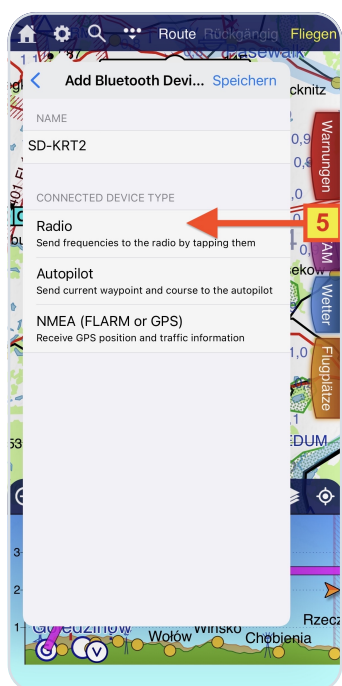
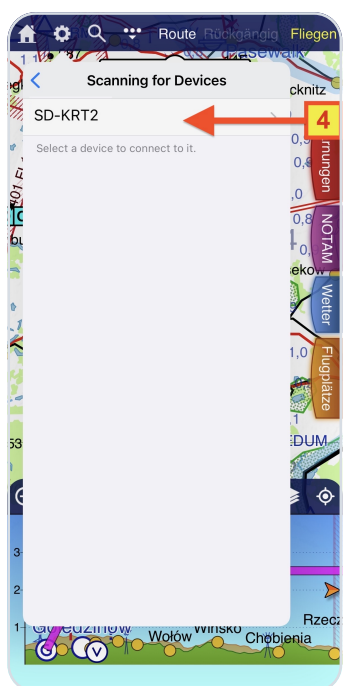
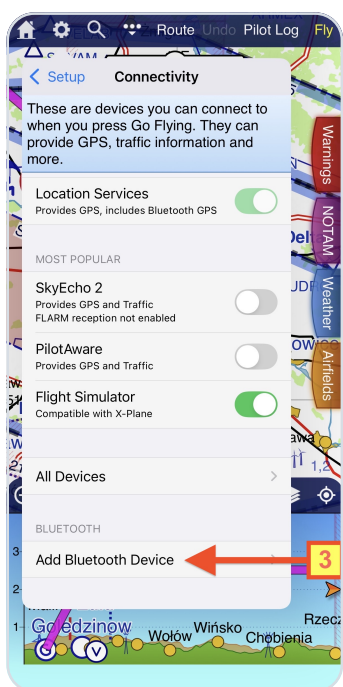
**Par ikke SD-Link i operativsystemet.**

**Opsæt altid SD-Link direkte i navigationsappen.**



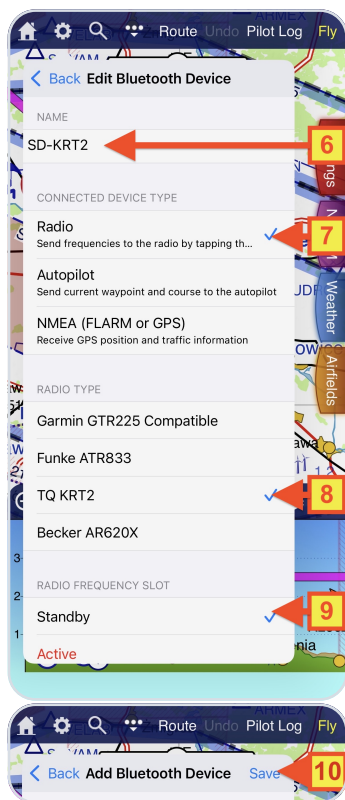
- ① Åbn konfigurationsmenuen via tandhjulsikonet.
- ② Vælg **Connections** i konfigurationen.

③ I Connections → vælg Add Bluetooth Device.



④ Vent, indtil søgningen efter BLE-enheder er afsluttet (dette kan tage et øjeblik). Vælg derefter punktet **SD-KRT2-A**

⑤ Vælg enhedstypen **Radio**.



- ⑥ Adapternavnet kan tilpasses efter ønske.
- ⑦ Enhedstypen **Radio** skal vælges.
- ⑧ Vælg radiotypen **TQ KRT2**.
- ⑨ Vælg, om standby- eller aktiv frekvens skal indstilles.
- ⑩ **Gem indstillingerne med Save** - adapteren er nu klar til brug.

## 5 Kontakt

For problemer, spørsmål, forslag eller endda positiv feedback, bedes du kontakte:

### LayCom Vision GmbH – SD-Link

Michael Hoffmann

Chausseestr. 46  
D-15518 Rauen, Germany

E-Mail [info@sdlink.de](mailto:info@sdlink.de)

Telefon **+49 3361 710253**

Web [www.sdlink.de](http://www.sdlink.de)

