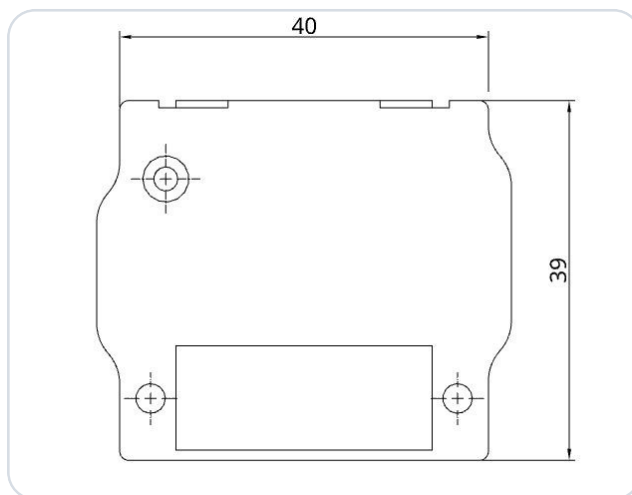


TQ KRT2 – úhlový adaptér BLE Bluetooth

SkyDemon (SD) EXPERIMENTÁLNÍ



Úhlová verze adaptéru Bluetooth Low Energy (BLE) pro VHF vysílačku TQ KRT2 (letecké rádio), navržená pro instalace s omezeným prostorem za rádiovým zařízením. Adaptér je kompatibilní s následujícími modely rádia:

- KRT2-S
- KRT2-F
- KRT2-P

Adaptér byl vyvinut jako rozhraní mezi TQ KRT2 a navigačním softwarem SkyDemon (SD). Realizuje konverzi přenosu dat mezi navigačním softwarem (SD) a rádiovým hardwarem (BLE ↔ RS-232). Adaptér se jednoduše zapojí mezi stávající kabeláž a rádio a díky západkovému systému Conec bezpečně drží na pouzdru.

Není nutné žádné další napájení. Adaptér lze provozovat s palubním napětím 12 V a 24 V. V pouzdru je integrována interní mini pojistka (125 mA).

Napájení je chráněno proti přepólování a je odolné proti zkratu. **Nejsou nutné žádné další elektrické ani mechanické práce!**

DŮLEŽITÉ

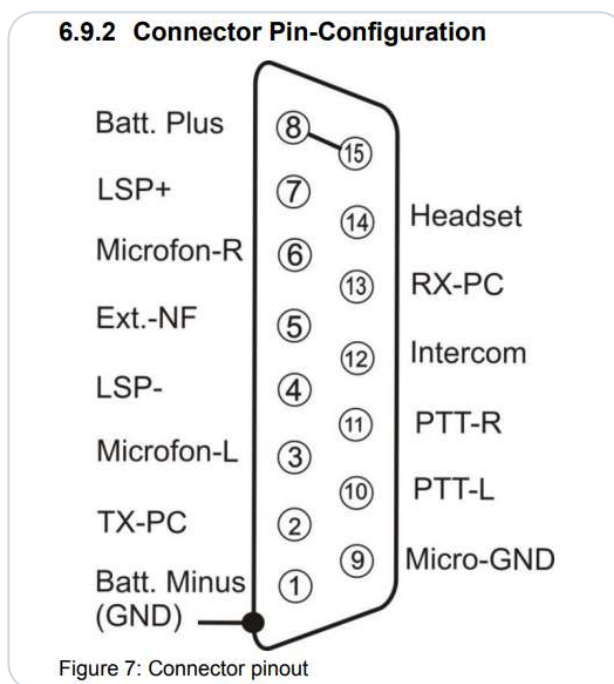
Toto je prototyp pouze pro experimentální použití!

1 Konfigurace rádia

Na rádiovém zařízení není nutná žádná další konfigurace.

2 Zapojení pinů konektoru

Toto je výňatek z instalační příručky TQ:



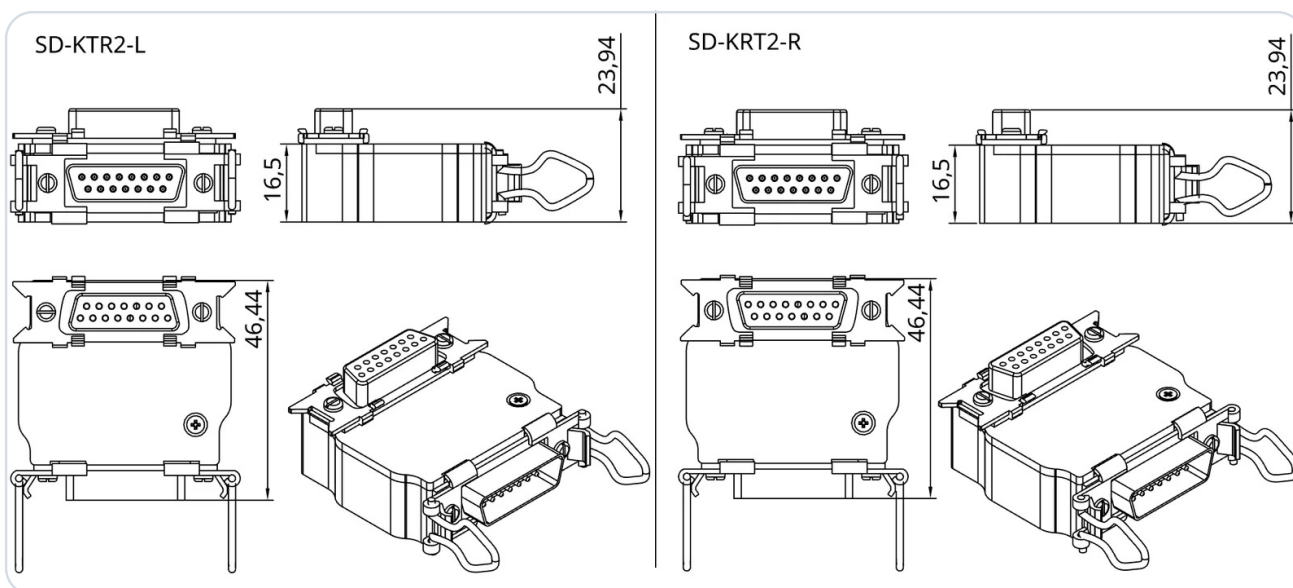
Obrázek 1 · Zapojení konektoru KRT2

3 Varianty produktu

Mechanická orientace konektoru se liší mezi KRT2-S a KRT2-F. To mění směr, kterým je adaptér úhlově natočen. Proto při výběru varianty produktu (LEFT/RIGHT) dávejte pozor na příslušné rádiové zařízení.



Z tohoto důvodu existují varianty produktu **SD-KRT2-A-LEFT** a **SD-KRT2-A-RIGHT**.



3.1 Orientace LEFT/RIGHT pro rádiové zařízení

Zařízení	Požadovaná orientace	Požadovaný adaptér
KRT2-F	Směřuje nahoru	SD-KRT2-A-LEFT
KRT2-F	Směřuje dolů	SD-KRT2-A-RIGHT
KRT2-S	Směřuje dolů	SD-KRT2-A-LEFT
KRT2-S	Směřuje nahoru	SD-KRT2-A-RIGHT

4 Konfigurace SkyDemon

DŮLEŽITÉ

SD-Link nepárujte v nastavení Bluetooth

Adaptér SD-Link je zařízení Bluetooth Low Energy (BLE). Zařízení BLE se nepárují přes nastavení Bluetooth tabletu nebo telefonu jako běžná zařízení Bluetooth, např. náhlavní soupravy nebo reproduktory.

Neotvírejte proto prosím nastavení Bluetooth v iOS, Androidu ani Windows, abyste tam SD-Link hledali nebo párovali.

Připojení k SD-Linku se nastavuje výhradně přímo v navigační aplikaci, např. v SkyDemon, Sky-Map, VFRnav, EasyVFR nebo jiné podporované aplikaci. Předchozí párování na úrovni operačního systému není nutné a může připojení dokonce znemožnit.

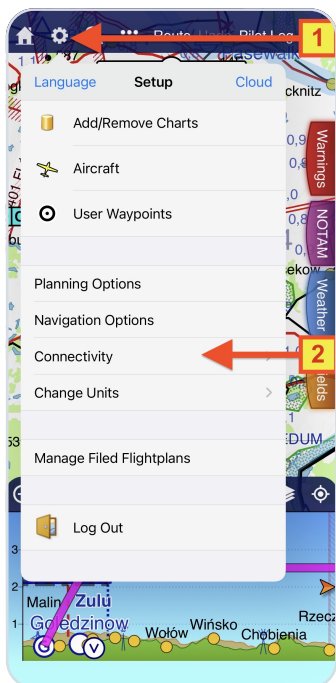
Běžná zařízení Bluetooth, jako náhlavní soupravy, interkomy nebo reproduktory, lze nadále používat souběžně. Ta se párují jako obvykle přes operační systém. SD-Link je naproti tomu ovládán přímo navigační aplikací.

Pokud již byl SD-Link spárován v nastavení Bluetooth: Odeberte prosím SD-Link úplně ze seznamu zařízení Bluetooth vašeho tabletu nebo telefonu. Poté jej znovu nepárujte přes operační systém, ale nastavte jej znovu výhradně v navigační aplikaci.

ZAPAMATUJTE SI

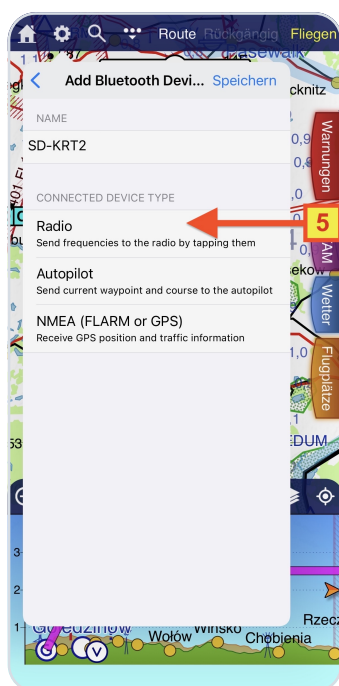
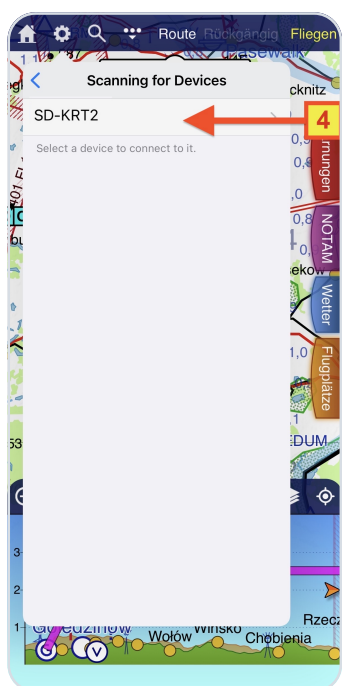
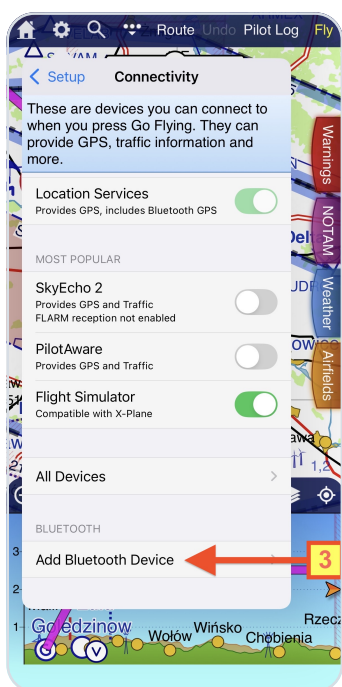
SD-Link nepárujte v operačním systému.

SD-Link vždy nastavte přímo v navigační aplikaci.



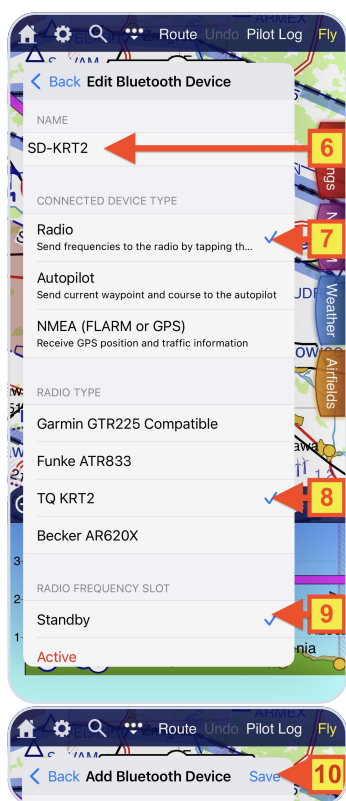
- 1 Otevřete konfigurační nabídku pomocí ikony ozubeného kola.
- 2 Vyberte **Connections** v konfiguraci.

③ V Connections → vyberte Add Bluetooth Device.



④ Počkejte, dokud nebude dokončeno vyhledávání BLE zařízení (může to chvíli trvat). Poté vyberte položku **SD-KRT2-A**

⑤ Vyberte typ zařízení **Radio**.



- ⑥ Název adaptéru lze podle potřeby přizpůsobit.
- ⑦ Musí být vybrán typ zařízení **Radio**.
- ⑧ Vyberte typ rádia **TQ KRT2**.
- ⑨ Vyberte, zda chcete nastavit pohotovostní nebo aktivní frekvenci.
- ⑩ **Uložte nastavení pomocí Save** - adaptér je nyní připraven k použití.

5 Kontakt

V případě problémů, dotazů, návrhů nebo i pozitivní zpětné vazby nás prosím kontaktujte:

LayCom Vision GmbH – SD-Link

Michael Hoffmann

Chausseestr. 46
D-15518 Rauen, Germany

E-Mail info@sdlink.de

Telefon **+49 3361 710253**

Web www.sdlink.de

