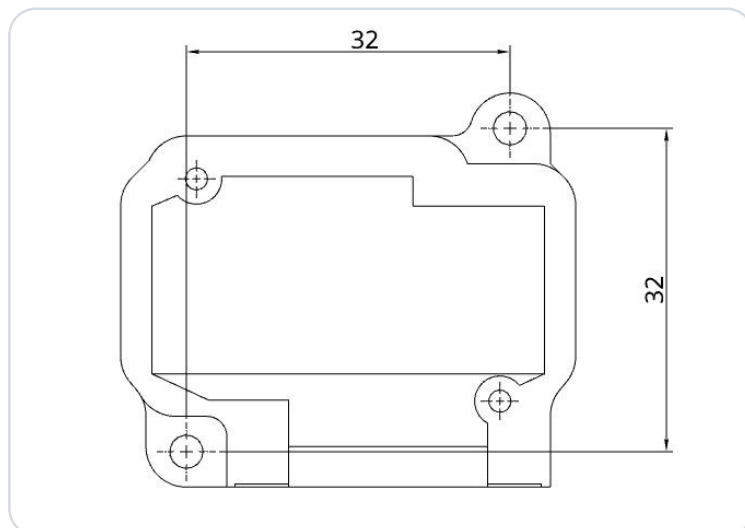


Adaptateur GENERIC E BLE Bluetooth

SkyDemon (SD) EXPÉRIEMENTAL



Adaptateur Bluetooth Low Energy (BLE) développé pour le logiciel de navigation SkyDemon (SD). Il permet le transfert de données entre le logiciel de navigation (SD) et le matériel avionique (BLE ↔ RS-232).

Réglez les fréquences de votre transceiver VHF, contrôlez votre pilote automatique, alimentez votre AV-30 avec cet adaptateur Bluetooth directement depuis l'application SkyDemon.

Cet adaptateur ne dispose que des fonctions de base nécessaires pour connecter le logiciel de navigation SkyDemon à votre avionique. Montez-le quelque part derrière le panneau, branchez l'alimentation et distribuez les signaux aux appareils. Oui, cela ressemble à du bricolage... mais c'est ce que vous voulez;-)

L'adaptateur peut être utilisé avec une tension de bord de 12 V et 24 V. Un mini-fusible interne (125 mA) est intégré dans le boîtier. L'alimentation est protégée contre l'inversion de polarité et résiste aux courts-circuits.

L'affectation des broches du connecteur correspond à la connexion du connecteur distant f.u.n.k.e ATR833S, ATR833-II et ATR833A-II!

IMPORTANT

Ceci est un prototype destiné à un usage exclusivement expérimental!!!

IMPORTANT**Ne pas appairer le SD-Link dans les réglages Bluetooth**

L'adaptateur SD-Link est un appareil Bluetooth Low Energy (BLE). Les appareils BLE ne s'appairent pas via les réglages Bluetooth de la tablette ou du téléphone comme les appareils Bluetooth classiques, p. ex. casques ou haut-parleurs.

N'ouvrez donc pas les réglages Bluetooth d'iOS, d'Android ou de Windows pour y rechercher ou appairer le SD-Link.

La connexion au SD-Link s'établit exclusivement dans l'application de navigation elle-même, p. ex. dans SkyDemon, Sky-Map, VFRnav, EasyVFR ou une autre application prise en charge. Un appairage préalable au niveau du système d'exploitation n'est pas nécessaire et peut même empêcher la connexion.

Les appareils Bluetooth classiques tels que casques, intercoms ou haut-parleurs peuvent continuer à être utilisés en parallèle. Ils s'appairent comme d'habitude via le système d'exploitation. Le SD-Link, en revanche, est piloté directement par l'application de navigation.

Si le SD-Link a déjà été appairé dans les réglages Bluetooth : Supprimez complètement le SD-Link de la liste des appareils Bluetooth de votre tablette ou téléphone. Ne l'appairez plus ensuite via le système d'exploitation, mais configurez-le à nouveau exclusivement dans l'application de navigation.

À RETENIR

Ne pas appairer le SD-Link dans le système d'exploitation.

Toujours configurer le SD-Link directement dans l'application de navigation.

1 Configuration de la radio

Doit être effectuée selon l'appareil respectif.

2 Affectation des broches du connecteur

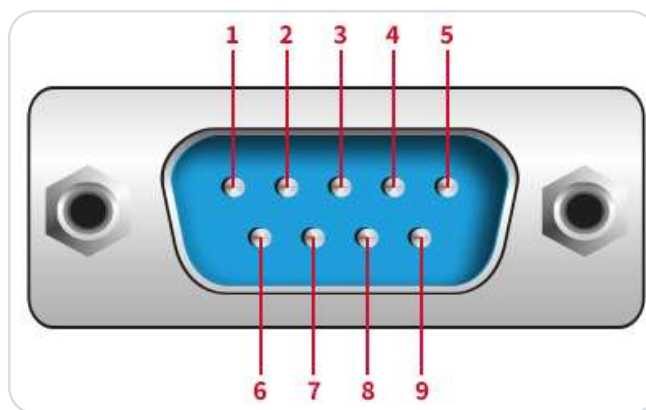


Figure 1 · Affectation des broches du connecteur

Broche	Fonction
Broche 2	Données RXD
Broche 3	Données TXD (sortie des données V24!)
Broche 5	GND
Broche 8	Alimentation (+ 5 ... 28 V)

L'affectation des broches du connecteur correspond à la connexion du connecteur distant f.u.n.k.e ATR833S, ATR833-II et ATR833A-II et constitue donc une solution PnP pour ces appareils.

Le connecteur distant est inclus dans les faisceaux de câbles suivants :

- BSKS833S-S
- BSKS833D-S
- BSKS833OE-S
- BSKS833GLS-S
- BSKS833GLD-S

3 Contact

Pour tout problème, question, suggestion ou même retour positif, veuillez contacter :

LayCom Vision GmbH – SD-Link

Michael Hoffmann

Chausseestr. 46
D-15518 Rauen, Germany

E-Mail info@sdlink.de

Téléphone **+49 3361 710253**

Web www.sdlink.de

