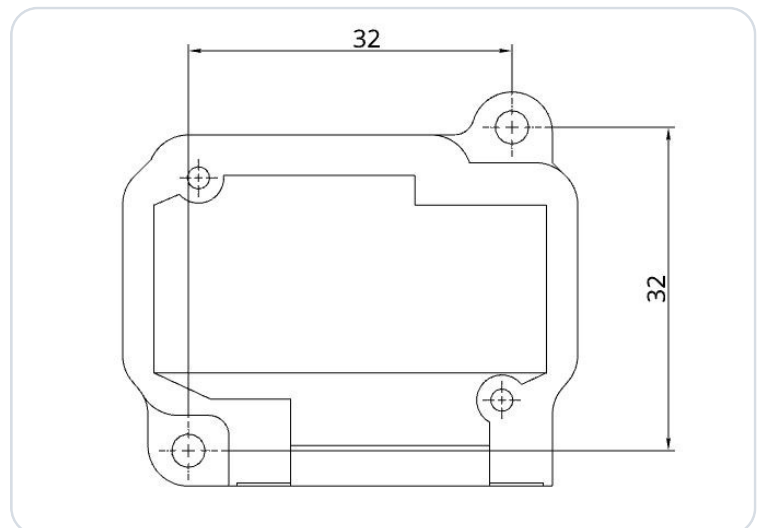


GENERIC E Adapter BLE Bluetooth

SkyDemon (SD) EKSPERIMENTEL



Bluetooth Low Energy Adapter (BLE) udviklet til navigationssoftwaren SkyDemon (SD). Den muliggør dataoverførsel mellem navigationssoftwaren (SD) og avionik-hardwaren (BLE ↔ RS-232).

Indstil frekvenserne på din VHF-transceiver, styr din autopilot, forsyner din AV-30 med denne Bluetooth-adapter direkte fra SkyDemon-appen.

Denne adapter har kun de grundlæggende funktioner, du har brug for til at forbinde SkyDemon-navigationssoftwaren med din avionik. Monter den et sted bag panelet, tilslut strøm og distribuer signalerne til enhederne. Ja, det lyder som gør-det-selv... men det er det, du vil have ;-)

Adapteren kan drives med 12 V og 24 V bordspænding. En intern mini-sikring (125 mA) er integreret i huset. Strømforsyningen er beskyttet mod omvendt polaritet og kortslutningssikker.

Stiftildelingen på stikket svarer til tilslutningen af f.u.n.k.e ATR833S, ATR833-II og ATR833A-II fjernstik!

VIGTIGT

Dette er en prototype udelukkende til eksperimentel brug!!!

VIGTIGT**Par ikke SD-Link i Bluetooth-indstillingerne**

SD-Link-adapteren er en Bluetooth Low Energy-enhed (BLE). BLE-enheder parres ikke via tabletens eller telefonens Bluetooth-indstillinger som normale Bluetooth-enheder, f.eks. headsets eller højttalere.

Åbn derfor ikke Bluetooth-indstillingerne i iOS, Android eller Windows for at søge efter eller parre SD-Link dér.

Forbindelsen til SD-Link oprettes udelukkende direkte i navigationsappen, f.eks. i SkyDemon, Sky-Map, VFRnav, EasyVFR eller en anden understøttet app. En forudgående parring på operativsystemniveau er ikke nødvendig og kan endda forhindre forbindelsen.

Normale Bluetooth-enheder som headsets, intercoms eller højttalere kan fortsat bruges parallelt. De parres som sædvanligt via operativsystemet. SD-Link styres derimod direkte af navigationsappen.

Hvis SD-Link allerede er blevet parret i Bluetooth-indstillingerne: Fjern SD-Link helt fra Bluetooth-enhedslisten på din tablet eller telefon. Par den derefter ikke igen via operativsystemet, men opsæt den udelukkende igen i navigationsappen.

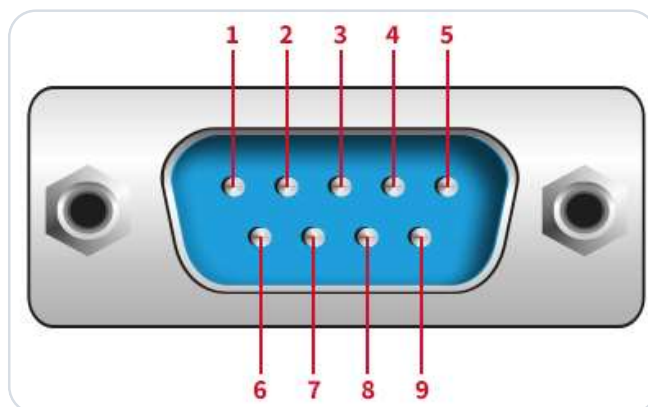
HUSKEREGEL

**Par ikke SD-Link i operativsystemet.
Opsæt altid SD-Link direkte i navigationsappen.**

1 Radiokonfiguration

Skal udføres i henhold til den respektive enhed.

2 Stifttildeling stik



Figur 1 · Stifttildeling stik

Stift	Funktion
Stift 2	Data RXD
Stift 3	Data TXD (V24-dataudgang!)
Stift 5	GND
Stift 8	Strøm (+ 5 ... 28 V)

Stiftildelingen på stikket svarer til tilslutningen af f.u.n.k.e ATR833S, ATR833-II og ATR833A-II fjernstik og er derfor en PnP-løsning til disse enheder.

Fjernstikket er inkluderet i følgende kabelsæt:

- BSKS833S-S
- BSKS833D-S
- BSKS833OE-S
- BSKS833GLS-S
- BSKS833GLD-S

3 Kontakt

For problemer, spørsmål, forslag eller endda positiv feedback, bedes du kontakte:

LayCom Vision GmbH – SD-Link

Michael Hoffmann

Chausseestr. 46
D-15518 Rauen, Germany

E-Mail info@sdlink.de

Telefon **+49 3361 710253**

Web www.sdlink.de

