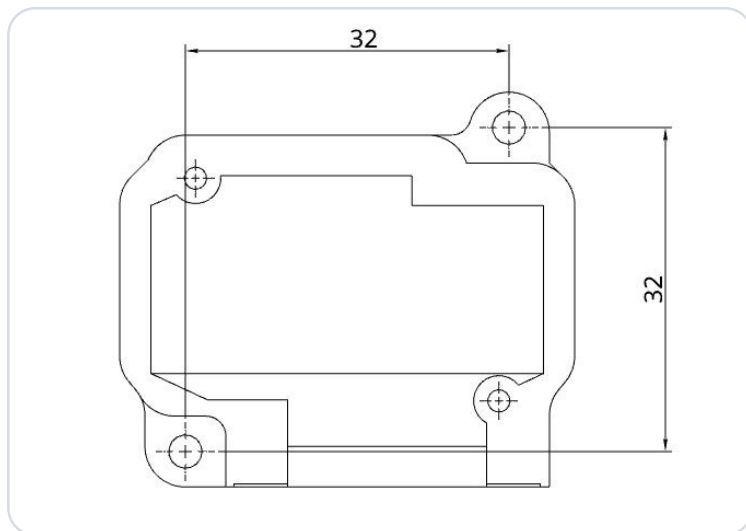


Adaptér GENERIC E BLE Bluetooth

SkyDemon (SD) EXPERIMENTÁLNÍ



Adaptér Bluetooth Low Energy (BLE) vyvinutý pro navigační software SkyDemon (SD). Umožňuje přenos dat mezi navigačním softwarem (SD) a avionickým hardwarem (BLE ↔ RS-232).

Nastavte frekvence vašeho VHF transceiveru, ovládejte svůj autopilot, napájejte svůj AV-30 tímto Bluetooth adaptérem přímo z aplikace SkyDemon.

Tento adaptér má pouze základní funkce, které potřebujete k připojení navigačního softwaru SkyDemon k vaší avionice. Namontujte ho někde za panel, připojte napájení a distribuujte signály do zařízení. Ano, to zní jako kutilství... ale to je to, co chcete ;-)

Adaptér lze provozovat s palubním napětím 12 V a 24 V. Vnitřní mini-pojistka (125 mA) je integrována v pouzdře. Napájení je chráněno proti obrácené polaritě a odolné vůči zkratům.

Přiřazení pinů konektoru odpovídá připojení dálkového konektoru f.u.n.k.e ATR833S, ATR833-II a ATR833A-II!

DŮLEŽITÉ

Toto je prototyp výhradně pro experimentální použití!!!

DŮLEŽITÉ**SD-Link nepárujte v nastavení Bluetooth**

Adaptér SD-Link je zařízení Bluetooth Low Energy (BLE). Zařízení BLE se nepárují přes nastavení Bluetooth tabletu nebo telefonu jako běžná zařízení Bluetooth, např. náhlavní soupravy nebo reproduktory.

Neotvírejte proto prosím nastavení Bluetooth v iOS, Androidu ani Windows, abyste tam SD-Link hledali nebo párovali.

Připojení k SD-Linku se nastavuje výhradně přímo v navigační aplikaci, např. v SkyDemon, Sky-Map, VFRnav, EasyVFR nebo jiné podporované aplikaci. Předchozí párování na úrovni operačního systému není nutné a může připojení dokonce znemožnit.

Běžná zařízení Bluetooth, jako náhlavní soupravy, interkomy nebo reproduktory, lze nadále používat souběžně. Ta se párují jako obvykle přes operační systém. SD-Link je naproti tomu ovládán přímo navigační aplikací.

Pokud již byl SD-Link spárován v nastavení Bluetooth: Odeberte prosím SD-Link úplně ze seznamu zařízení Bluetooth vašeho tabletu nebo telefonu. Poté jej znovu nepárujte přes operační systém, ale nastavte jej znovu výhradně v navigační aplikaci.

ZAPAMATUJTE SI

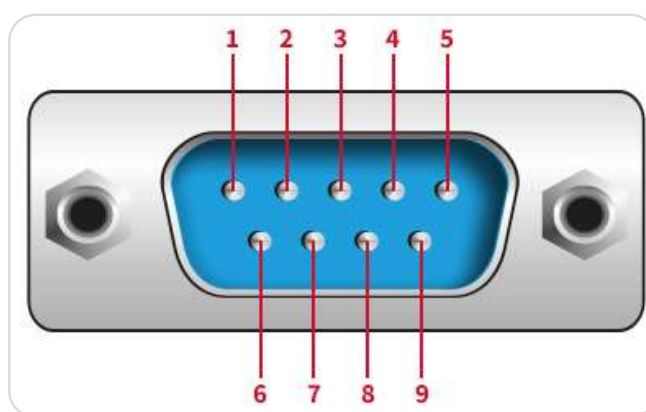
SD-Link nepárujte v operačním systému.

SD-Link vždy nastavte přímo v navigační aplikaci.

1 Konfigurace rádia

Musí být provedena podle příslušného zařízení.

2 Přiřazení pinů konektoru



Obrázek 1 · Přiřazení pinů konektoru

Pin	Funkce
Pin 2	Data RXD
Pin 3	Data TXD (výstup dat V24!)
Pin 5	GND
Pin 8	Napájení (+ 5 ... 28 V)

Přiřazení pinů konektoru odpovídá připojení dálkového konektoru f.u.n.k.e ATR833S, ATR833-II a ATR833A-II a je proto PnP řešením pro tato zařízení.

Dálkový konektor je obsažen v následujících kabelových svazích:

- BSKS833S-S
- BSKS833D-S
- BSKS833OE-S
- BSKS833GLS-S
- BSKS833GLD-S

3 Kontakt

Pro problémy, otázky, návrhy nebo i pozitivní zpětnou vazbu kontaktujte:

LayCom Vision GmbH – SD-Link

Michael Hoffmann

Chausseestr. 46
D-15518 Rauen, Germany

E-Mail info@sdlink.de

Telefon **+49 3361 710253**

Web www.sdlink.de

