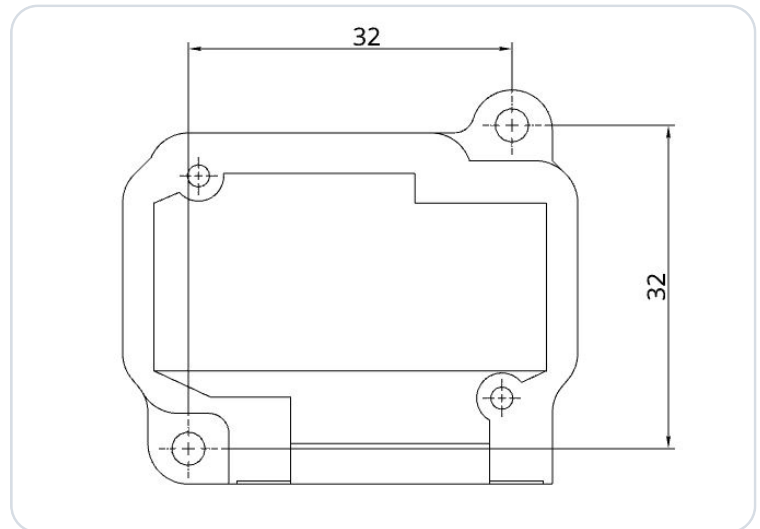


# Generisk Adapter BLE Bluetooth DS (Dual Source)

## SkyDemon (SD) EXPERIMENTAL



Bluetooth Low Energy Adapter (BLE) utviklet for navigasjonsprogramvaren Skydemon (SD).

Den implementerer dataoverføringen mellom navigasjonsprogramvaren (SD) og avionikk-maskinvaren (BLE ↔ RS-232) og fungerer også med en eksisterende RS-232 datakilde, f.eks. en EFIS (Dynon, Garmin G3X, osv.) for radiofrekvensinnstilling.

Still inn frekvensene til din VHF-transceiver, kontroller din autopilot, fôr din AV-30 med denne Bluetooth-adapteren direkte fra SkyDemon-appen.

Denne adapteren har bare det grunnleggende du trenger for å koble SkyDemon-navigasjonsprogramvaren til avionikken din. Monter den et sted bak panelet, koble til strømmen og distribuer signalene til enhetene. Ja, dette høres ut som mekking... men det er slik du vil ha det ;-)

Adapteren kan brukes med 12 V og 24 V bordsspenning. En selvtilbakestillende mini-sikring er integrert i huset. Strømforsyningen er beskyttet mot omvendt polaritet og kortslutning.

### VIKTIG

Dette er en prototype kun for eksperimentell bruk!

**VIKTIG****Ikke par SD-Link i Bluetooth-innstillingene**

SD-Link-adapteren er en Bluetooth Low Energy-enhet (BLE). BLE-enheter pares ikke via Bluetooth-innstillingene på nettbrettet eller telefonen slik som vanlige Bluetooth-enheter, f.eks. headset eller høyttalere.

Åpne derfor ikke Bluetooth-innstillingene i iOS, Android eller Windows for å søke etter eller pare SD-Link der.

Forbindelsen til SD-Link settes utelukkende opp direkte i navigasjonsappen, f.eks. i SkyDemon, SkyMap, VFRnav, EasyVFR eller en annen støttet app. En forutgående paring på operativsystemnivå er ikke nødvendig og kan til og med forhindre forbindelsen.

Vanlige Bluetooth-enheter som headset, intercom eller høyttalere kan fortsatt brukes parallelt. Disse pares som vanlig via operativsystemet. SD-Link betjenes derimot direkte av navigasjonsappen.

**Hvis SD-Link allerede er paret i Bluetooth-innstillingene:** Fjern SD-Link helt fra Bluetooth-enhetslisten på nettbrettet eller telefonen. Ikke par den deretter på nytt via operativsystemet, men sett den opp på nytt utelukkende i navigasjonsappen.

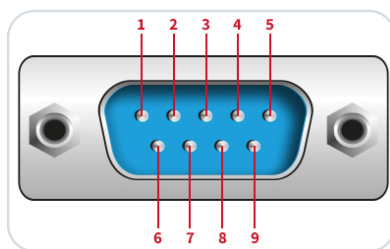
**HUSKEREGEL**

**Ikke par SD-Link i operativsystemet.  
Sett alltid opp SD-Link direkte i navigasjonsappen.**

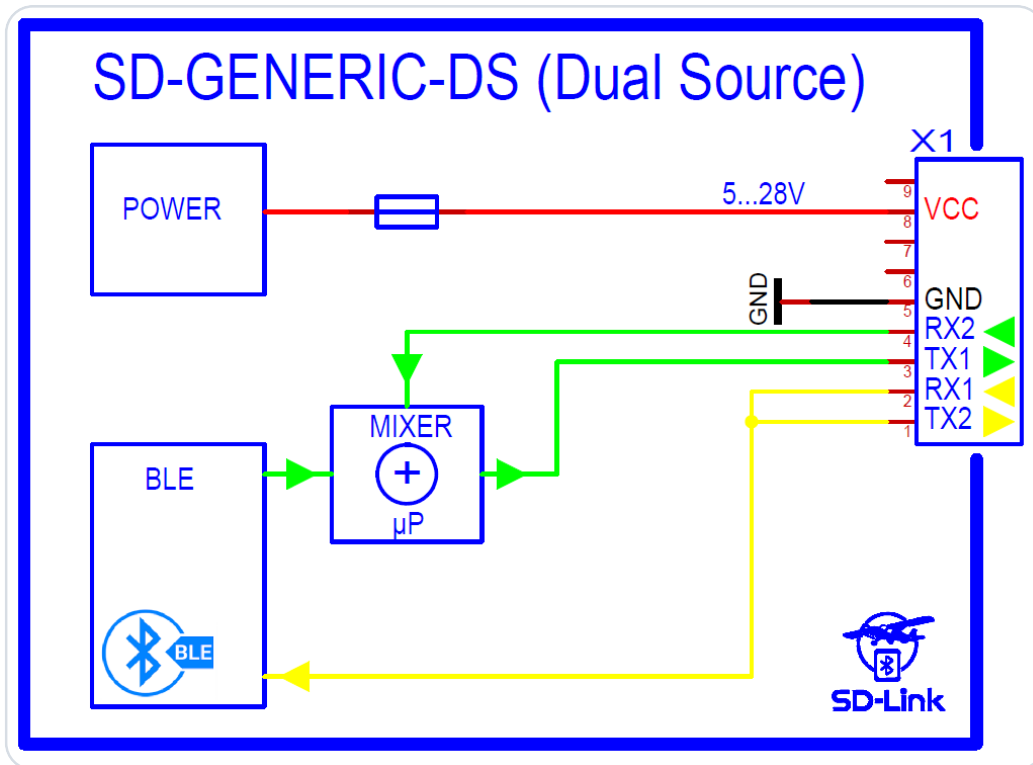
## 1 Radiokonfigurasjon

Må utføres i henhold til den respektive enheten. TRIG TY91/92/96, f.u.n.k.e ATR833, TQ KRT2, GARMIN GTR225 / GNC225 krever ingen ytterligere innstillinger på radioen.

## 2 Kontakt pin-tildeling

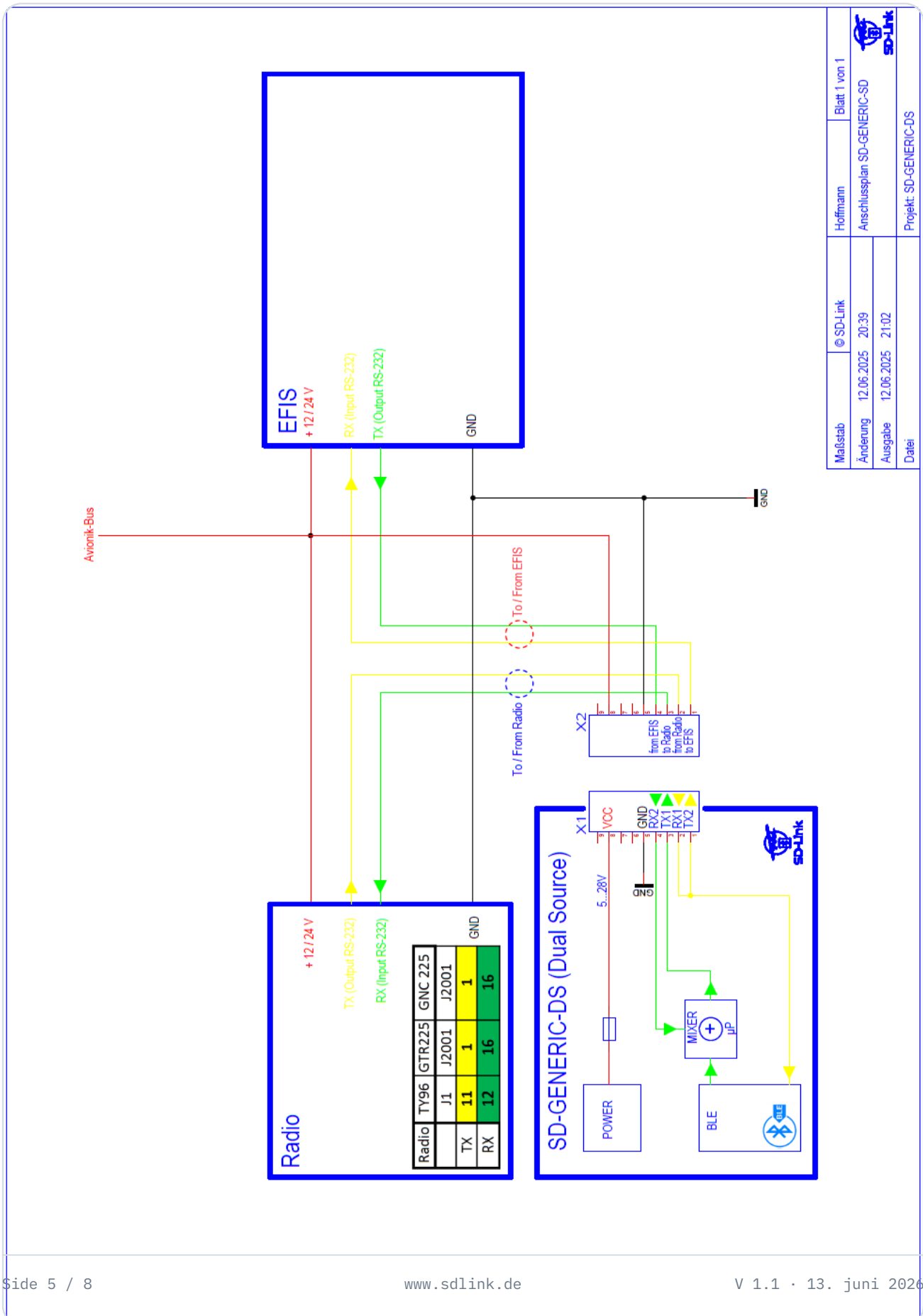


| Pin   | Funksjon | Beskrivelse                    |
|-------|----------|--------------------------------|
| Pin 1 | Data TXD | Utgang 2 - V24-data til EFIS   |
| Pin 2 | Data RXD | Inngang 1 - V24-data fra Radio |
| Pin 3 | Data TXD | Utgang 1 - V24-data til Radio  |
| Pin 4 | Data RXD | Inngang 2 - V24-data fra EFIS  |
| Pin 5 | GND      |                                |
| Pin 8 | Power    | + 5 ... 28 V                   |





### 3 Koblingskjema



|          |                        |          |                             |
|----------|------------------------|----------|-----------------------------|
| Maßstab  | © SD-Link              | Hoffmann | Blatt 1 von 1               |
| Änderung | 12.06.2025             | 20:39    | Anschlussplan SD-GENERIC-SD |
| Ausgabe  | 12.06.2025             | 21:02    |                             |
| Datei    | Projekt: SD-GENERIC-DS |          |                             |

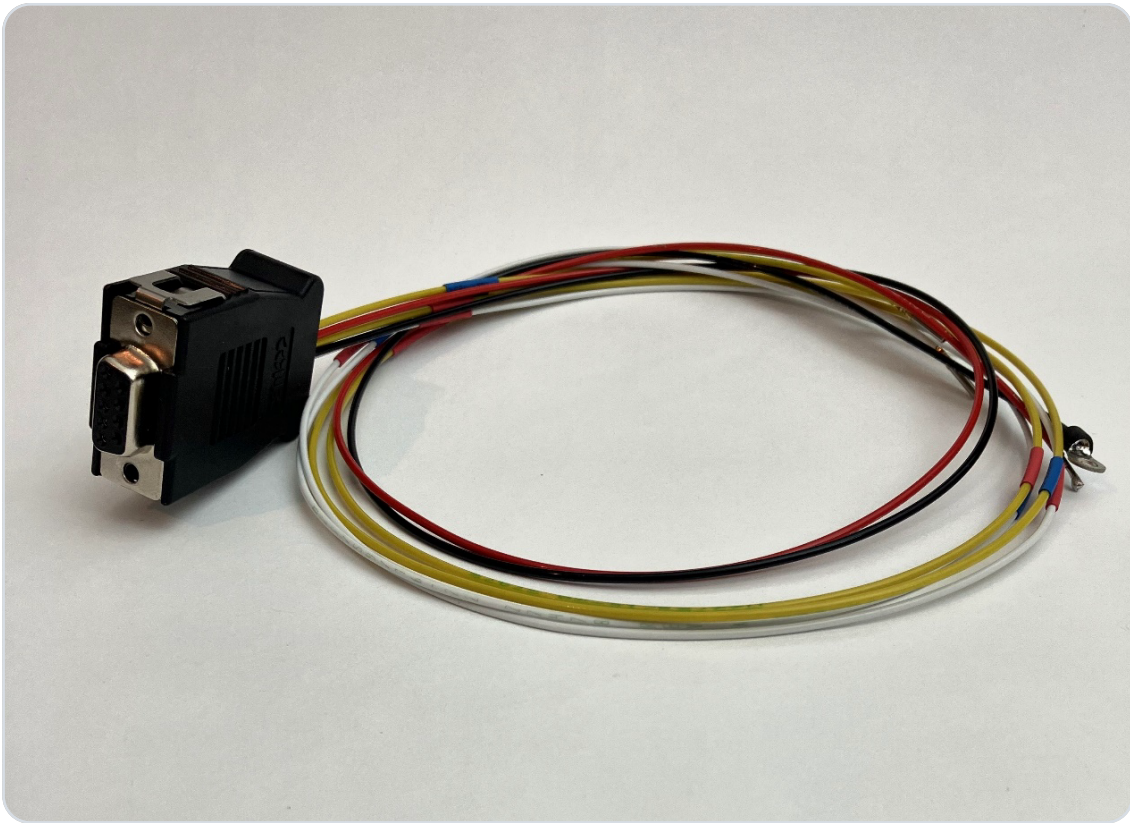
Figur 1 · Koblingskjema SD-GENERIC-DS

## 4 Kabelsett

Et forhåndskonfigurert kabelsett er tilgjengelig for tilkobling (**SD-GENERIC-CAB-02**).

Tilkoblingen gjøres ved hjelp av en Conec Snap-Lock adapter og forberedte MIL M39029/63-368 crimpkontakter. I beste fall kan disse ganske enkelt «klikkes» inn i den eksisterende Sub-D kontakten.





## 5 Kontakt

For problemer, spørsmål, forslag eller positiv tilbakemelding, vennligst kontakt:

### LayCom Vision GmbH – SD-Link

Michael Hoffmann

Chausseestr. 46  
D-15518 Rauen, Germany

E-Mail [info@sdlink.de](mailto:info@sdlink.de)

Telefon **+49 3361 710253**

Web [www.sdlink.de](http://www.sdlink.de)



## Mål

