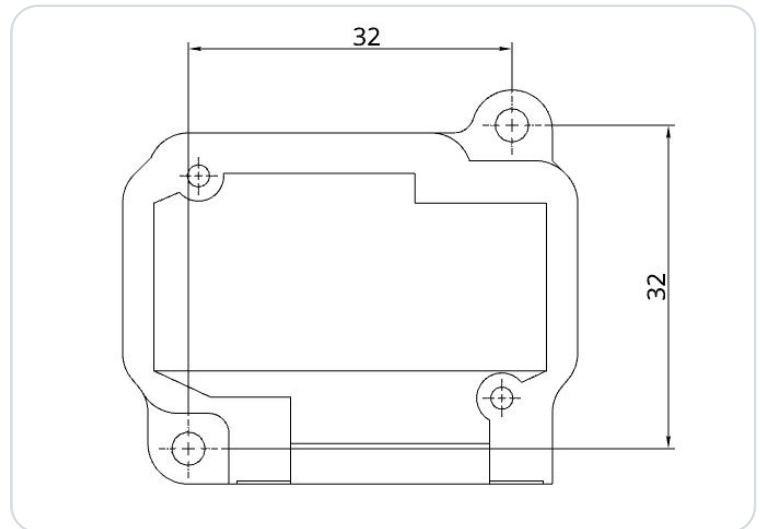


# Generieke Adapter BLE Bluetooth DS (Dual Source)

## SkyDemon (SD) EXPERIMENTAL



Bluetooth Low Energy Adapter (BLE) ontwikkeld voor de navigatiesoftware Skydemon (SD).

Het realiseert de gegevensoverdracht tussen de navigatiesoftware (SD) en de avionics hardware (BLE ↔ RS-232) en werkt ook met een bestaande RS-232 gegevensbron, bijvoorbeeld een EFIS (Dynamon, Garmin G3X, enz.) voor radio-frequentie-instelling.

Stel de frequenties van uw VHF-transceiver in, bedien uw autopilot, voed uw AV-30 met deze Bluetooth-adapter rechtstreeks vanuit de SkyDemon-app.

Deze adapter heeft alleen de basis die u nodig heeft om de SkyDemon-navigatiesoftware aan te sluiten op uw avionics. Monteer hem ergens achter het paneel, sluit de stroom aan en verdeel de signalen naar de apparaten. Ja, dit klinkt als knutselen... maar zo wilt u het ;-)

De adapter kan worden gebruikt met 12 V en 24 V boordspanning. Een zelfsteltende mini-zekering is geïntegreerd in de behuizing. De voeding is beschermd tegen omgekeerde polariteit en kortsluiting.

### **BELANGRIJK**

Dit is een prototype alleen voor experimenteel gebruik!

**BELANGRIJK****Koppel de SD-Link niet in de Bluetooth-instellingen**

De SD-Link-adaptor is een Bluetooth Low Energy-apparaat (BLE). BLE-apparaten worden niet zoals normale Bluetooth-apparaten, bijv. headsets of luidsprekers, via de Bluetooth-instellingen van de tablet of telefoon gekoppeld.

Open daarom niet de Bluetooth-instellingen van iOS, Android of Windows om de SD-Link daar te zoeken of te koppelen.

De verbinding met de SD-Link wordt uitsluitend rechtstreeks in de navigatieapp ingesteld, bijv. in Sky-Demon, Sky-Map, VFRnav, EasyVFR of een andere ondersteunde app. Een voorafgaande koppeling op besturingssysteemniveau is niet nodig en kan de verbinding zelfs verhinderen.

Normale Bluetooth-apparaten zoals headsets, intercoms of luidsprekers kunnen gewoon parallel worden gebruikt. Deze worden zoals gebruikelijk via het besturingssysteem gekoppeld. De SD-Link wordt daarentegen rechtstreeks door de navigatieapp aangesproken.

**Als de SD-Link al in de Bluetooth-instellingen is gekoppeld:** Verwijder de SD-Link volledig uit de Bluetooth-apparatenlijst van uw tablet of telefoon. Koppel hem daarna niet opnieuw via het besturingssysteem, maar stel hem uitsluitend opnieuw in binnen de navigatieapp.

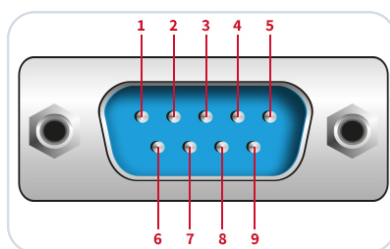
**ONTHOUD**

**Koppel de SD-Link niet in het besturingssysteem.  
Stel de SD-Link altijd rechtstreeks in de navigatieapp in.**

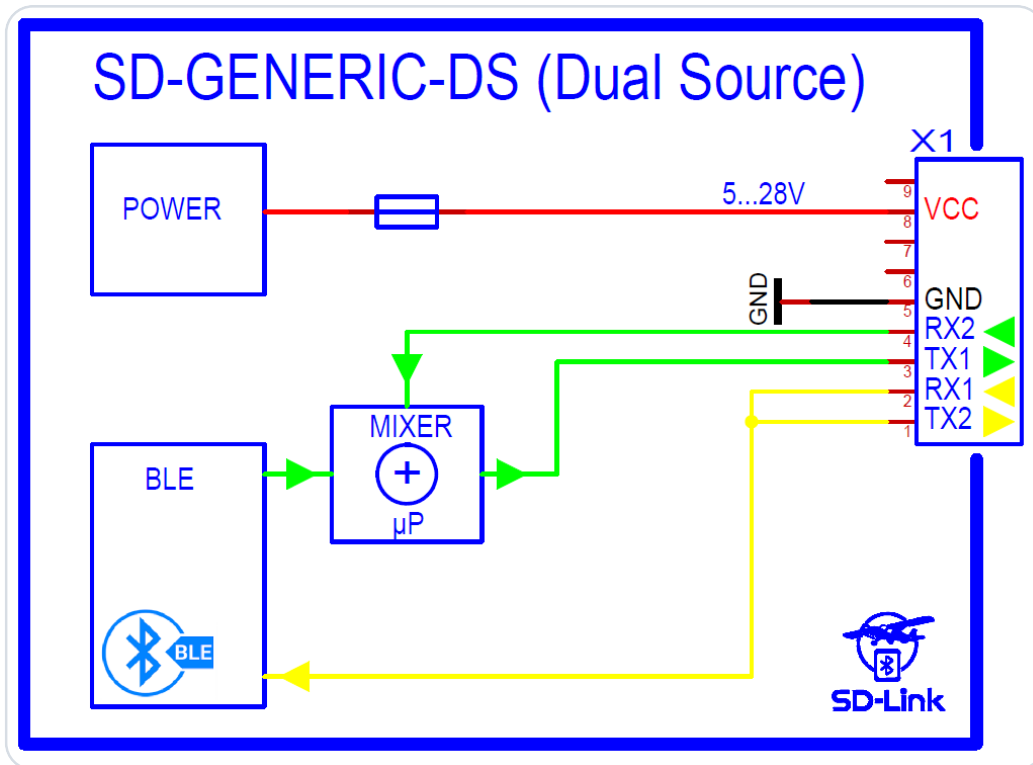
## 1 Radioconfiguratie

Moet worden uitgevoerd volgens het betreffende apparaat. TRIG TY91/92/96, f.u.n.k.e ATR833, TQ KRT2, GARMIN GTR225 / GNC225 vereisen geen verdere instellingen op de radio.

## 2 Connector pintoewijzing

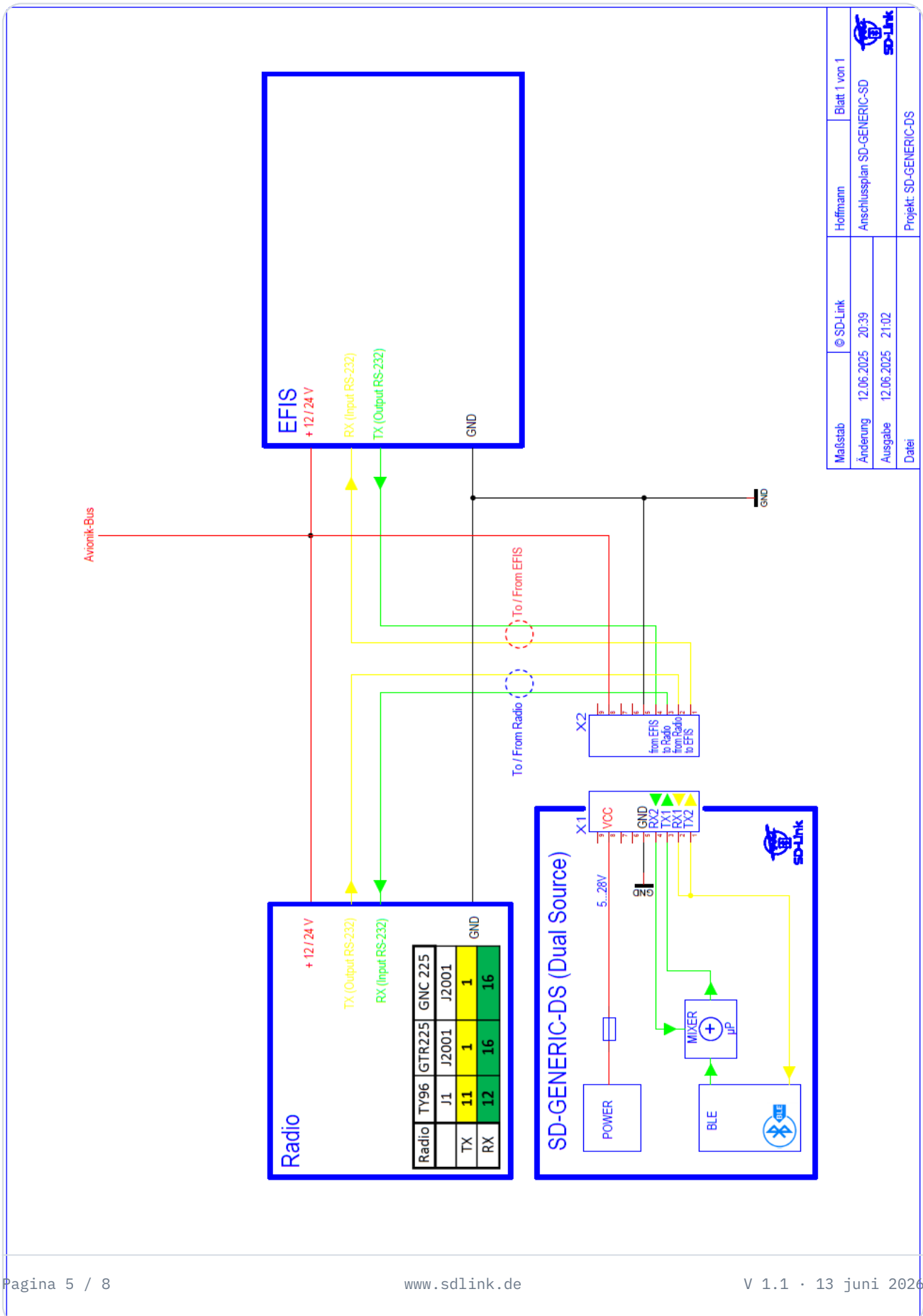


Pin	Functie	Beschrijving
Pin 1	Data TXD	Uitgang 2 - V24-gegevens naar EFIS
Pin 2	Data RXD	Ingang 1 - V24-gegevens van Radio
Pin 3	Data TXD	Uitgang 1 - V24-gegevens naar Radio
Pin 4	Data RXD	Ingang 2 - V24-gegevens van EFIS
Pin 5	GND	
Pin 8	Power	+ 5 ... 28 V





### 3 Bedradingschema



Maßstab	© SD-Link	Hoffmann	Blatt 1 von 1
Änderung	12.06.2025	20:39	Anschlussplan SD-GENERIC-SD
Ausgabe	12.06.2025	21:02	
Datei	Projekt: SD-GENERIC-DS		

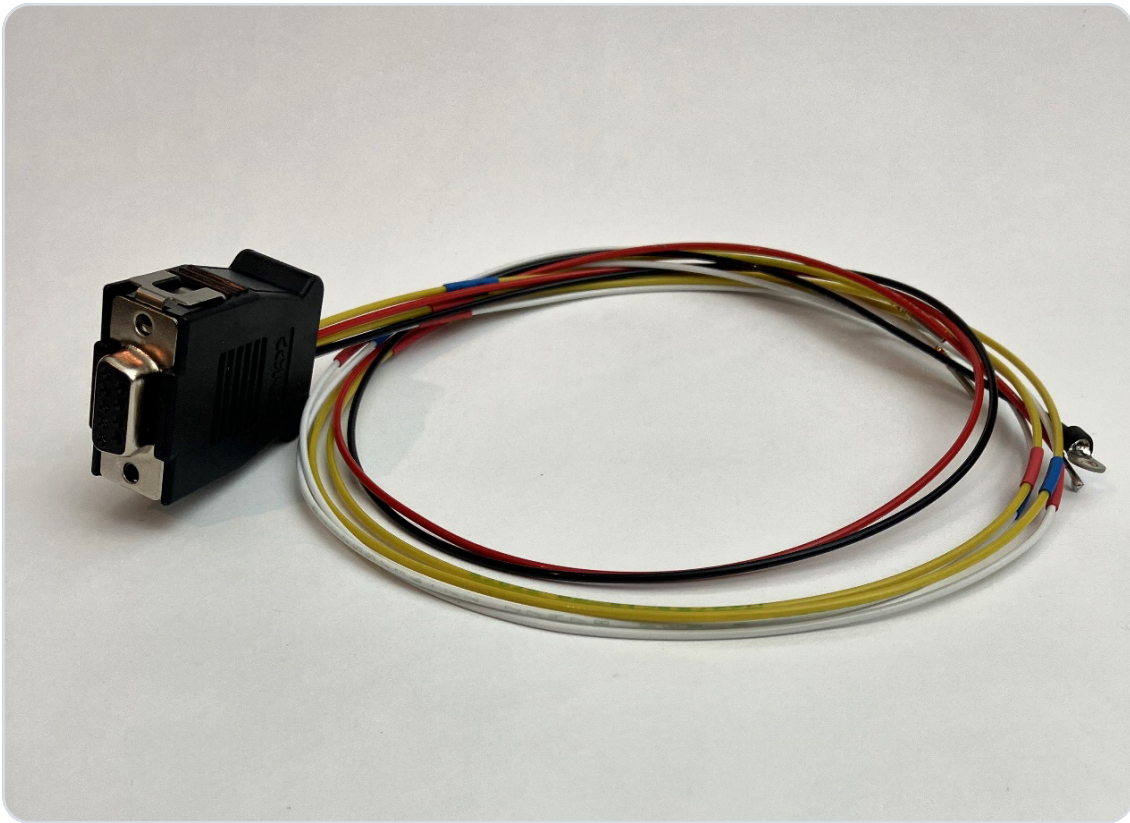
Figuur 1 · Bedradingschema SD-GENERIC-DS

## 4 Kabelset

Een voorgeconfigureerde kabelset is beschikbaar voor aansluiting (**SD-GENERIC-CAB-02**).

De aansluiting wordt gemaakt met een Conec Snap-Lock adapter en voorbereide MIL M39029/63-368 krimpcontacten. In het beste geval kunnen deze eenvoudig in de bestaande Sub-D connector worden «geklipt».





## 5 Contact

Voor problemen, vragen, suggesties of positieve feedback, neem contact op:

### LayCom Vision GmbH – SD-Link

Michael Hoffmann

Chausseestr. 46  
D-15518 Rauen, Germany

E-Mail [info@sdlink.de](mailto:info@sdlink.de)

Telefoon **+49 3361 710253**

Web [www.sdlink.de](http://www.sdlink.de)



## Afmetingen

