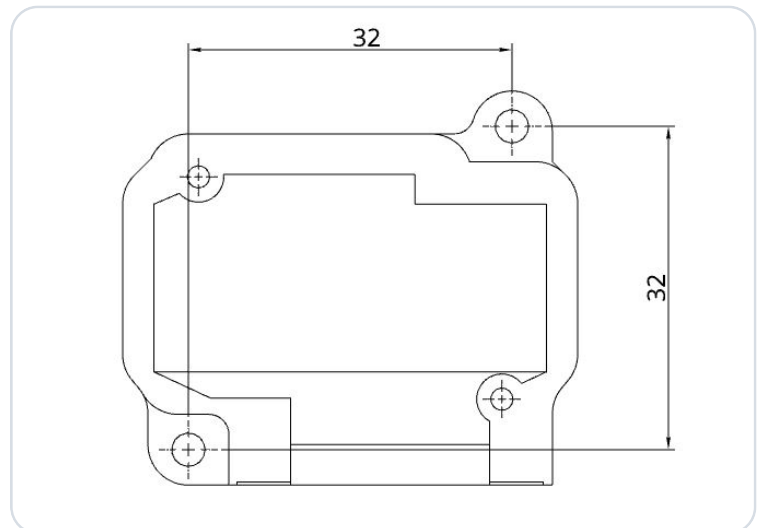


Adattatore Generico BLE Bluetooth DS (Dual Source)

SkyDemon (SD) EXPERIMENTAL



Adattatore Bluetooth Low Energy (BLE) sviluppato per il software di navigazione Skydemon (SD).

Realizza il trasferimento dati tra il software di navigazione (SD) e l'hardware avionico (BLE ↔ RS-232) e funziona anche con una sorgente dati RS-232 esistente, ad esempio un EFIS (Dynon, Garmin G3X, ecc.) per l'impostazione della frequenza radio.

Imposta le frequenze del tuo ricetrasmittitore VHF, controlla il tuo pilota automatico, alimenta il tuo AV-30 con questo adattatore Bluetooth direttamente dall'app SkyDemon.

Questo adattatore ha solo le basi necessarie per collegare il software di navigazione SkyDemon alla tua avionica. Montalo da qualche parte dietro il pannello, collega l'alimentazione e distribuisce i segnali ai dispositivi. Sì, questo suona come bricolage... ma lo vuoi così ;-)

L'adattatore può essere utilizzato con tensione di bordo di 12 V e 24 V. Un mini-fusibile autorigenerante è integrato nell'alloggiamento. L'alimentazione è protetta contro l'inversione di polarità e il cortocircuito.

IMPORTANTE

Questo è un prototipo solo per uso sperimentale!

IMPORTANTE**Non associare l'SD-Link nelle impostazioni Bluetooth**

L'adattatore SD-Link è un dispositivo Bluetooth Low Energy (BLE). I dispositivi BLE non si associano tramite le impostazioni Bluetooth del tablet o del telefono come i normali dispositivi Bluetooth, ad es. cuffie o altoparlanti.

Pertanto non aprire le impostazioni Bluetooth di iOS, Android o Windows per cercare o associare lì l'SD-Link.

La connessione all'SD-Link viene configurata esclusivamente all'interno dell'app di navigazione stessa, ad es. in SkyDemon, Sky-Map, VFRnav, EasyVFR o un'altra app supportata. Un'associazione preliminare a livello di sistema operativo non è necessaria e può addirittura impedire la connessione.

I normali dispositivi Bluetooth come cuffie, interfonni o altoparlanti possono continuare a essere utilizzati in parallelo. Questi si associano come di consueto tramite il sistema operativo. L'SD-Link, invece, viene gestito direttamente dall'app di navigazione.

Se l'SD-Link è già stato associato nelle impostazioni Bluetooth: Rimuovere completamente l'SD-Link dall'elenco dei dispositivi Bluetooth del tablet o del telefono. Successivamente non associarlo di nuovo tramite il sistema operativo, ma configurarlo nuovamente solo all'interno dell'app di navigazione.

DA RICORDARE

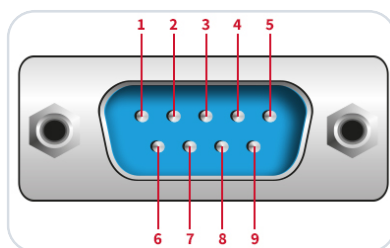
Non associare l'SD-Link nel sistema operativo.

Configurare l'SD-Link sempre direttamente nell'app di navigazione.

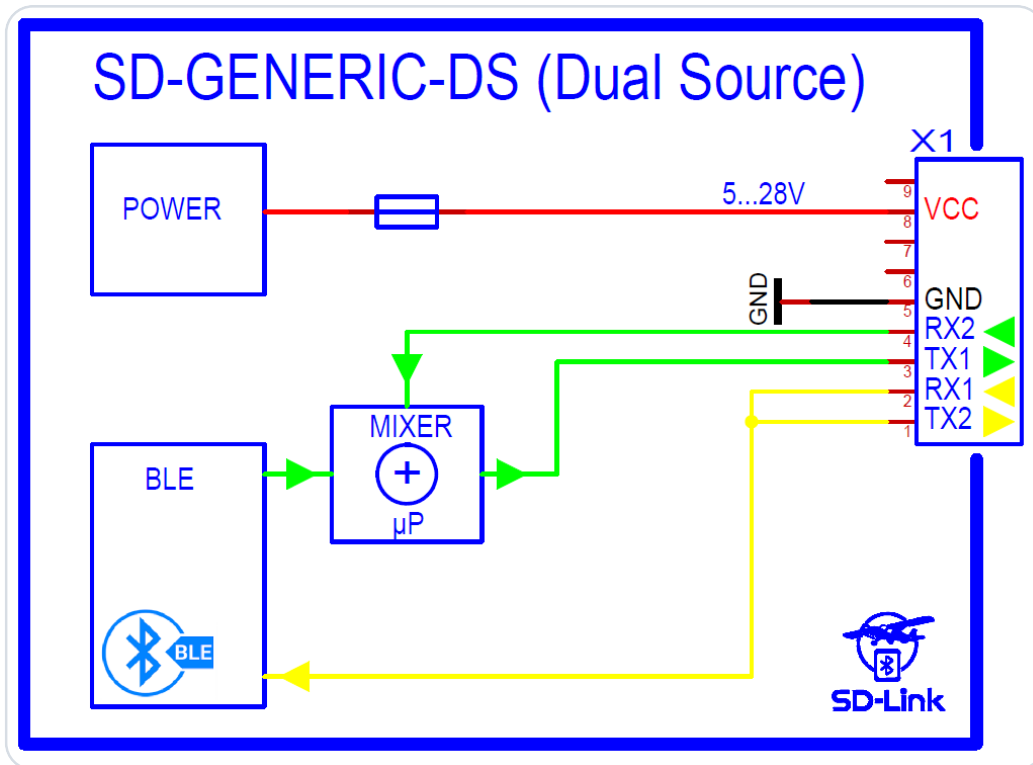
1 Configurazione della radio

Deve essere eseguita in base al rispettivo dispositivo. TRIG TY91/92/96, f.u.n.k.e ATR833, TQ KRT2, GARMIN GTR225 / GNC225 non richiedono ulteriori impostazioni sulla radio.

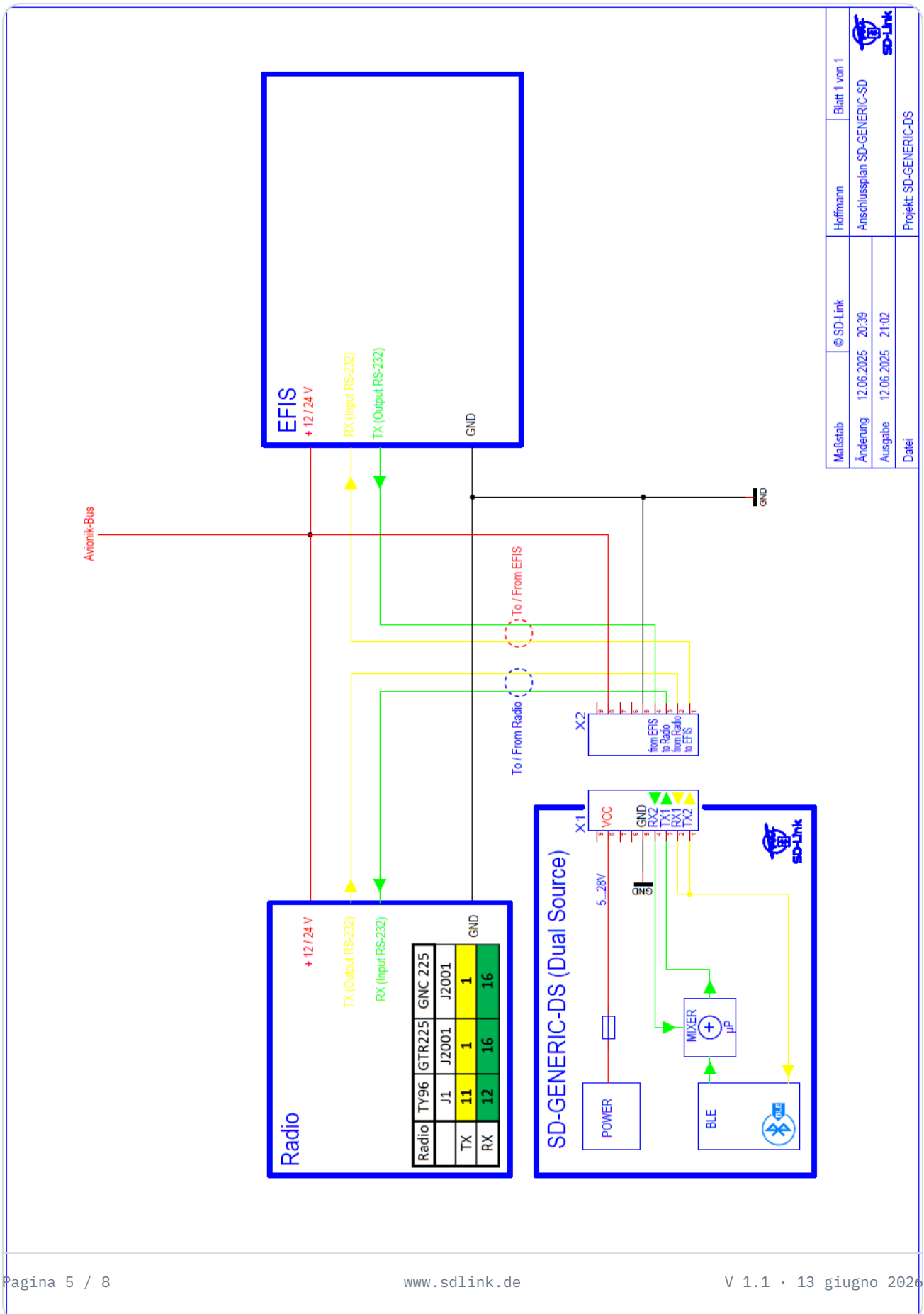
2 Assegnazione pin del connettore



Pin	Funzione	Descrizione
Pin 1	Data TXD	Uscita 2 - dati V24 a EFIS
Pin 2	Data RXD	Ingresso 1 - dati V24 da Radio
Pin 3	Data TXD	Uscita 1 - dati V24 a Radio
Pin 4	Data RXD	Ingresso 2 - dati V24 da EFIS
Pin 5	GND	
Pin 8	Power	+ 5 ... 28 V



3 Schema di cablaggio



Maßstab	© SD-Link	Hoffmann	Blatt 1 von 1
Änderung	12.06.2025	20:39	Anschlussplan SD-GENERIC-SD
Ausgabe	12.06.2025	21:02	
Datei	Projekt: SD-GENERIC-DS		

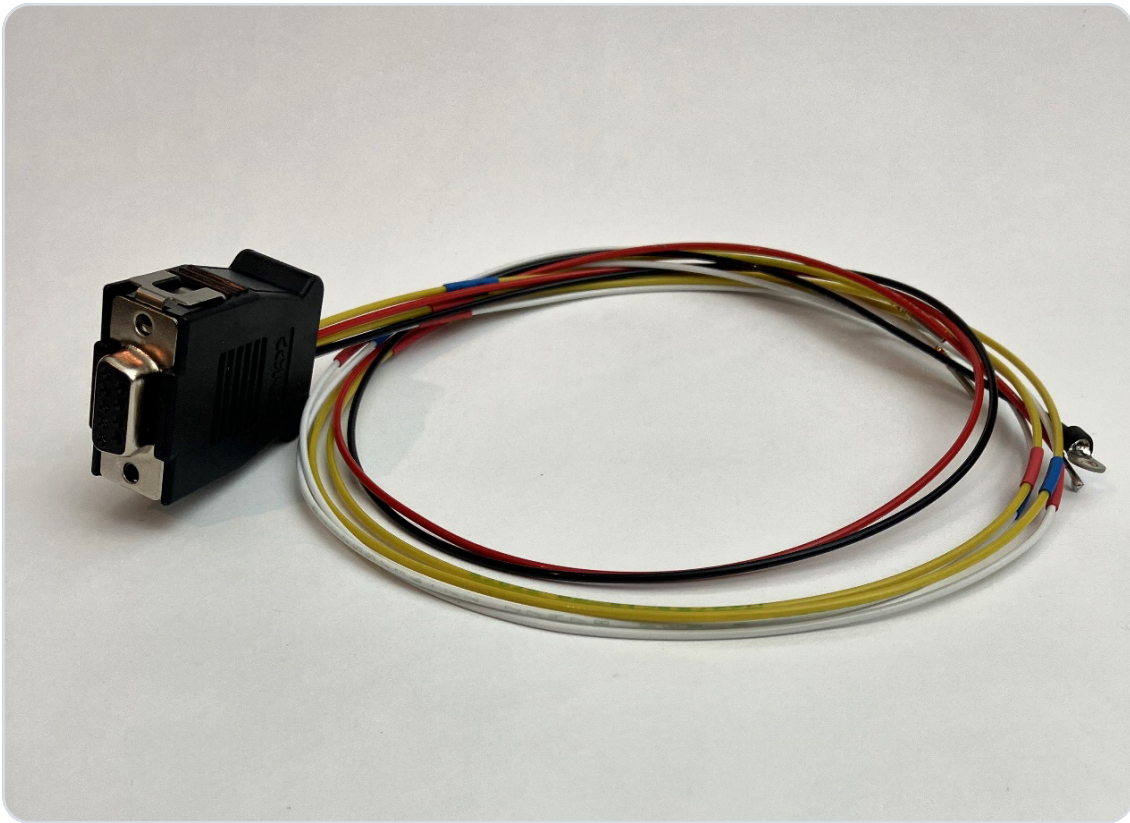
Figura 1 · Schema di cablaggio SD-GENERIC-DS

4 Cablaggio

È disponibile un cablaggio preconfigurato per il collegamento (**SD-GENERIC-CAB-02**).

Il collegamento viene effettuato utilizzando un adattatore Conec Snap-Lock e contatti a crimpare MIL M39029/63-368 preparati. Nel migliore dei casi, questi possono semplicemente essere «inseriti a scatto» nel connettore Sub-D esistente.





5 Contatto

Per problemi, domande, suggerimenti o feedback positivi, contattare:

LayCom Vision GmbH – SD-Link

Michael Hoffmann

Chausseestr. 46
D-15518 Rauen, Germany

E-Mail info@sdlink.de

Telefono **+49 3361 710253**

Web www.sdlink.de



Dimensioni

