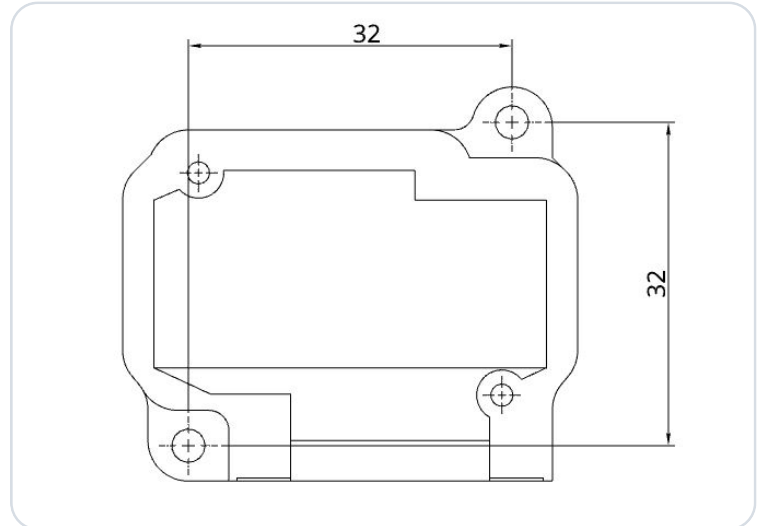


# Yleinen Adapteri BLE Bluetooth DS (Dual Source)

## SkyDemon (SD) EXPERIMENTAL



Bluetooth Low Energy -sovitin (BLE), joka on kehitetty navigointiohjelmistolle Skydemon (SD).

Se toteuttaa tiedonsiirron navigointiohjelmiston (SD) ja avioniikan laitteiston (BLE ↔ RS-232) välillä ja toimii myös olemassa olevan RS-232-tietolähteen kanssa, esim. EFIS (Dynon, Garmin G3X jne.) radiotaajuuden asetukseen.

Aseta VHF-lähetinvastaanottimen taajuudet, ohjaa autopiloottia, syötä AV-30:ää tällä Bluetooth-sovittimella suoraan SkyDemon-sovelluksesta.

Tässä sovittimessa on vain perusteet, joita tarvitset SkyDemon-navigointiohjelmiston liittämiseen avioniikkaan. Asenna se jonnekin paneelin taakse, kytke virta ja jaa signaalit laitteisiin. Kyllä, tämä kuulostaa nikkarointilta... mutta haluat sen näin ;-)

Sovitinta voidaan käyttää 12 V ja 24 V laitejännitteellä. Itsepalautuva minisulake on integroitu koteloon. Virtalähde on suojattu käänteiseltä napaisuudelta ja oikosululta.

### TÄRKEÄÄ

Tämä on prototyyppi vain kokeelliseen käyttöön!

**TÄRKEÄÄ****Älä muodosta SD-Linkin laiteparia Bluetooth-asetuksissa**

SD-Link-sovitin on Bluetooth Low Energy -laite (BLE). BLE-laitteita ei pariteta tabletin tai puhelimen Bluetooth-asetuksissa kuten tavallisia Bluetooth-laitteita, esim. kuulokkeita tai kaiuttimia.

Älä siksi avaa iOS:n, Androidin tai Windowsin Bluetooth-asetuksia etsiäksesi tai parittaaksesi SD-Linkiä siellä.

Yhteys SD-Linkiin muodostetaan ainoastaan suoraan navigointisovelluksessa, esim. SkyDemonissa, Sky-Mapissa, VFRnavissa, EasyVFR:ssä tai muussa tuetussa sovelluksessa. Paritus käyttöjärjestelmätasolla ei ole tarpeen ja voi jopa estää yhteyden.

Tavallisia Bluetooth-laitteita, kuten kuulokkeita, sisäpuhelimia tai kaiuttimia, voi edelleen käyttää rinnakkain. Ne paritetaan tavalliseen tapaan käyttöjärjestelmän kautta. SD-Linkiä käyttää sen sijaan suoraan navigointisovellus.

**Jos SD-Link on jo paritettu Bluetooth-asetuksissa:** Poista SD-Link kokonaan tabletin tai puhelimen Bluetooth-laiteluettelosta. Älä parita sitä sen jälkeen uudelleen käyttöjärjestelmän kautta, vaan määritä se uudelleen ainoastaan navigointisovelluksessa.

**MUISTISÄÄNTÖ**

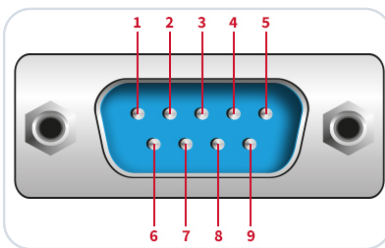
**Älä parita SD-Linkiä käyttöjärjestelmässä.**

**Määritä SD-Link aina suoraan navigointisovelluksessa.**

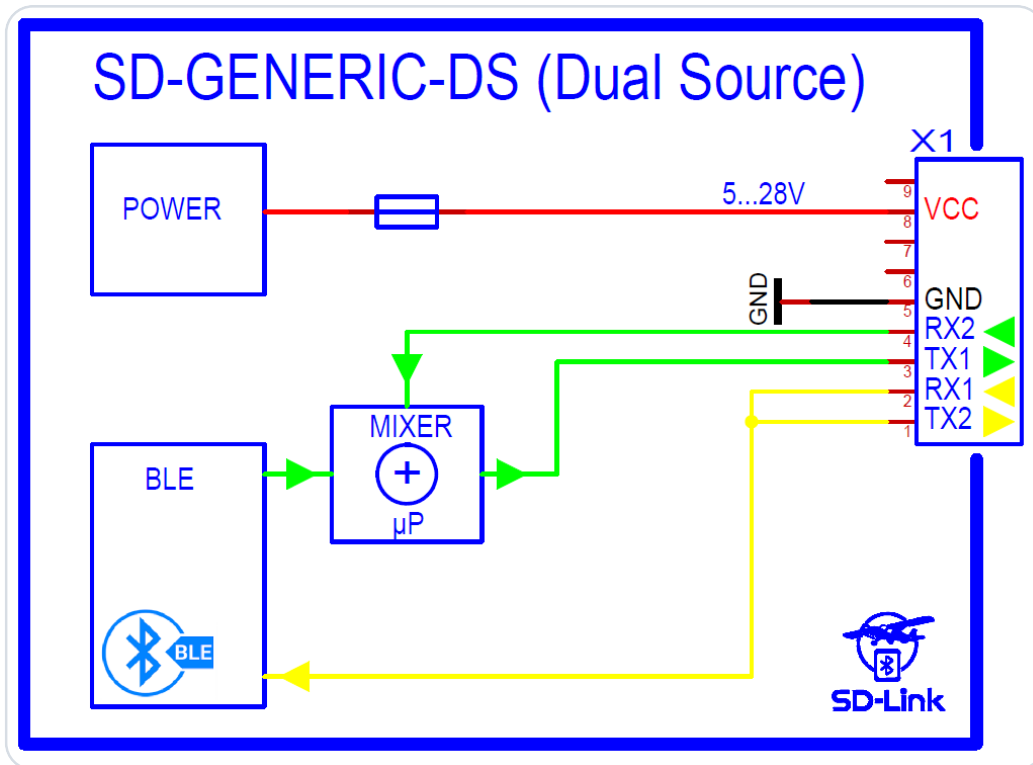
## 1 Radiokonfiguraatio

On suoritettava kunkin laitteen mukaan. TRIG TY91/92/96, f.u.n.k.e ATR833, TQ KRT2, GARMIN GTR225 / GNC225 eivät vaadi lisäasetuksia radioon.

## 2 Liittimen nastamääritys



Nasta	Toiminto	Kuvaus
Pin 1	Data TXD	Lähtö 2 - V24-data EFIS:iin
Pin 2	Data RXD	Tulo 1 - V24-data Radiosta
Pin 3	Data TXD	Lähtö 1 - V24-data Radioon
Pin 4	Data RXD	Tulo 2 - V24-data EFIS:istä
Pin 5	GND	
Pin 8	Power	+ 5 ... 28 V





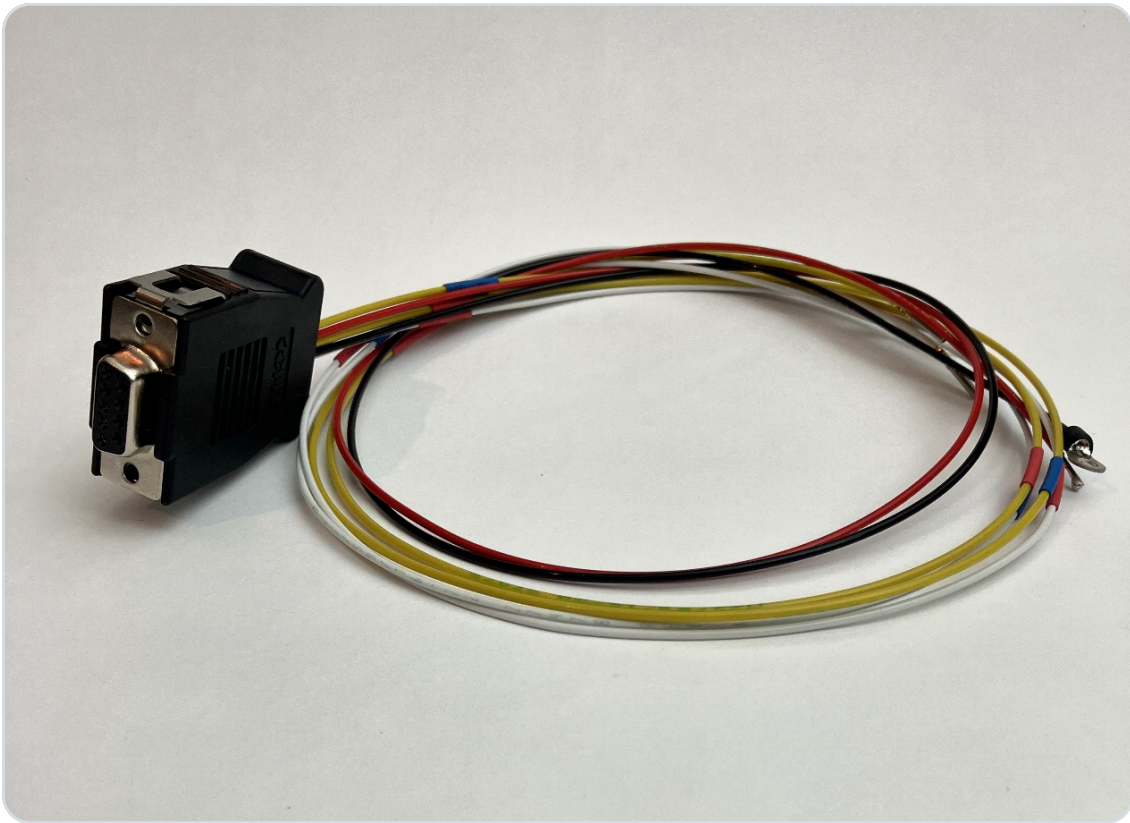


## 4 Kaapelisarja

Esikonfiguroitu kaapelisarja on saatavilla liitintää varten (**SD-GENERIC-CAB-02**).

Liitintä tehdään Conec Snap-Lock -sovittimella ja valmistetuilla MIL M39029/63-368 puristusliittimillä. Parhaassa tapauksessa nämä voidaan yksinkertaisesti «napsauttaa» olemassa olevaan Sub-D-liittimeen.





## 5 Yhteystiedot

Ongelmien, kysymysten, ehdotusten tai positiivisen palautteen osalta, ota yhteyttä:

### LayCom Vision GmbH – SD-Link

Michael Hoffmann

Chausseestr. 46  
D-15518 Rauen, Germany

E-Mail [info@sdlink.de](mailto:info@sdlink.de)

Puhelin **+49 3361 710253**

Web [www.sdlink.de](http://www.sdlink.de)



## Mitat

